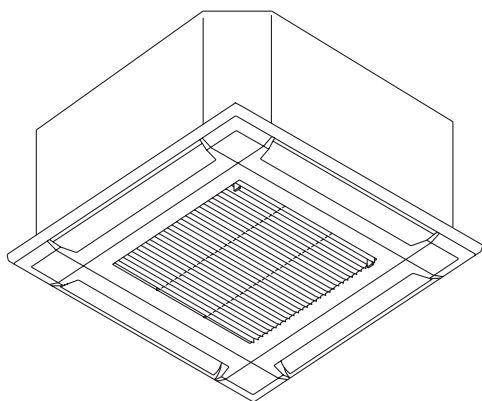


BRUKSANVISNING

VRF-system-inomhusenhet (Kasettmodell)

Behåll bruksanvisningen för framtida referens.

**R32****R410A**

AUXB004HLAH
AUXB005HLAH
AUXB007HLAH
AUXB009HLAH
AUXB012HLAH
AUXB014HLAH
AUXB018HLAH

R32

AUXN009HLAH
AUXN012HLAH
AUXN014HLAH



Se typskylten för serienummer, tillverkningsår och månad.

FUJITSU GENERAL LIMITED

Del nr 9369313394-01

BRUKSANVISNING

Del nr 9369313394-01

VRF-system-inomhusenhet (Kasettmodell)

INNEHÅLL

SÄKERHETSFÖRESKRIFTER	1
NAMN PÅ DELAR	2
MANUAL AUTO-ANVÄNDNING	2
JUSTERA RIKTNINGEN PÅ LUFTCIRKULATIONEN	3
FUNKTIONSTIPS	3
RENGÖRING OCH SKÖTSEL	3
FELSÖKNING	4
SPECIFIKATIONER	5

SÄKERHETSFÖRESKRIFTER

För att undvika personskada eller egendomsskada, läs detta avsnitt noga innan du använder produkten, och se till att du följer dessa säkerhetsföreskrifter.

Felaktig användning orsakad av misslyckandet att följa instruktionerna kan orsaka skada, vars allvar klassificeras enligt följande:



VARNING

Detta märke varnar för dödsfall eller allvarliga skador.



VAR FÖRSIKTIG

Detta märke varnar för personskada eller skada på egendom.



Detta märke betecknar en handling som är FÖRBJUDEN.



Detta märke betecknar en handling som är OBLIGATORISK.

Förklaring av symboler som visas på inomhusenheten eller utomhusenheten.

VARNING



A2L

Denna symbol visar att denna produkt använder ett material med låg bränningshastighet. Om kylmediet läcker ut och utsätts för en extern antändningskälla finns det risk för brand.



VAR FÖRSIKTIG

Denna symbol visar att bruksanvisningen bör läsas noggrant.



VAR FÖRSIKTIG

Denna symbol visar att servicepersonal ska hantera denna utrustning med hänvisning till installationsmanualen.



VAR FÖRSIKTIG

Denna symbol visar att information finns tillgänglig såsom bruksanvisning eller installationsmanual.



VARNING



- Apparaten ska installeras, användas och lagras i ett rum med en yta större än X m².

Mängd kylmedelsladdning M (kg)	Minsta rumsområde (m ²)	
	Installationshöjd H (m)	
	1,8 ≤ H < 2,2	2,2 ≤ H
M ≤ 1,842	—	—
1,842 < M ≤ 3,40	10,93	7,32
3,40 < M ≤ 3,50	11,58	7,75
3,50 < M ≤ 4,00	15,13	10,13
4,00 < M ≤ 4,50	19,15	12,82
4,50 < M ≤ 5,00	23,64	15,83
5,00 < M ≤ 5,50	28,61	19,15
5,50 < M ≤ 6,00	34,04	22,79

(IEC 60335-2-40)

- Denna produkt innehåller inga reparerbara delar. Anlita alltid auktoriserad servicepersonal för reparation, installation och förflyttning av denna produkt. Felaktig installation eller hantering kan orsaka läckage, elstöt eller brand.
- Vid händelsen av ett fel så som brinnande luft, stoppa omedelbart luftkonditioneringsapparaten och koppla bort all strömförsörjning genom att stänga av den elektriska brytaren eller koppla ur strömsladden. Kontakta sedan auktoriserad servicepersonal.
- Var försiktig så du inte skadar nätaggregatet. Om den är skadad ska den endast ersättas av behörig servicepersonal för att undvika fara.
- I händelse av ett kylläckage, se till att hålla dig borta från brand och brandfarliga objekt och kontakta auktoriserad servicepersonal.
- Vid händelsen av ett åskväder eller något tidigare tecken på en blixtnedslag, stäng av luftkonditioneringsenheten via fjärrkontrollen, och avstå från att röra produkten eller strömkällan för att förhindra elolyckor.
- Denna produkt ska förvaras i ett rum utan antändningskällor (till exempel: öppna flammor, en driftgasapparat eller en elektrisk elvärmare).
- Denna produkt ska förvaras i ett välventilerat område.
- Var medveten om att köldmedier kanske inte innehåller luft.
- Denna produkt ska förvaras så att mekanisk skada inte uppstår.
- Avyttring av produkten ska ske korrekt, i enlighet med nationella och regionala bestämmelser.
- Vid transport eller omlokalisering av inomhusenheten ska rören vara täckta med väggkrokbeslaget för skydd. Flytta inte denna produkt genom att hålla i inomhusenhetens rör. (Trycket som rörledningarna utsätts för kan leda till att den brandfarliga gasen läcker under drift).
- Denna produkt är inte avsedd att användas av personer (inklusive barn) med nedsatt fysisk, sensorisk eller mental förmåga, eller personer som saknar erfarenhet och kunskap, såvida de inte övervakas eller mottagit instruktioner angående användning av denna produkt av en person som ansvarar för deras säkerhet. Barn bör övervakas för att säkerställa att de inte leker med produkten.

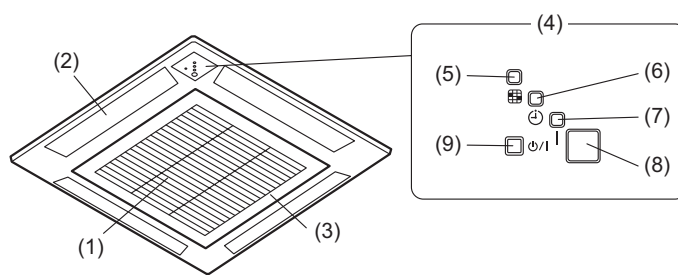
⚠ VARNING

- Installera inte enheten på en plats med mineralolja så som en fabrik eller område med stor mängd olja som skvätter eller ånga så som ett kök.
- Starta inte eller stoppa driften av denna produkt genom att sätta på eller stänga av strömbrytaren.
- Använd inte brandfarliga gaser i närheten av produkten.
- Utsätt dig inte direkt för de kylande luftflöde under många timmar.
- För inte in fingrar eller andra föremål i utloppsöppningen inloppsgallret.
- Använd ej med blöta händer.
- Använd inte medel för att påskynda avfrostning eller rengöring av produkten, annat än det som rekommenderas av tillverkaren.
- Gör inga hål eller bränn.

⚠ VAR FÖRSIKTIG

- Se till att det finns ventilation under drift.
 - Använd alltid denna produkt med luftfilter installerade.
 - Se till att all elektronisk utrustning är minst 1 m (40 tum) från denna produkt.
 - Koppla bort all strömförsörjning när produkten inte används under längre perioder.
 - Efter en längre tids användning, se till att kontrollera monteringen av inomhusenheten för att förhindra den här produkten från att falla ned.
 - Luftflödets riktning och rumstemperatur bör övervägas nog, när du använder den här produkten i ett rum med spädbarn, barn, gamla eller sjuka personer.
 - Håll omgivningen vid utomhusenheten ren och städad och placera inte föremål runt den. Alla föremål som blockerar eller går in från utloppsportarna kan orsaka produktfel.
- Rikta inte luftflödet i eldstäder för uppvärmning.
 - Blockera inte eller täck över intagsgaller och utloppsöppningen.
 - Tryck inte på aggregatets trådar.
 - Klättra inte, placera föremål, eller häng föremål på denna produkt.
 - Placera inte några andra elektriska produkter eller hushålls tillhörigheter under denna produkt. Droppande kondens från denna produkt kan blöta ner dem, och orsaka skador eller fel på din fastighet.
 - Utsätt inte produkten direkt för vatten.
 - Använd inte den här produkten för konservering av livsmedel, växter, djur, precisionsutrustning, konstverk, eller andra föremål. Detta kan leda till kvalitetsförsämring av dessa föremål.
 - Utsätt inte djur eller växter för direkt luftflöde.
 - Drink inte vatten från luftkonditioneringen.
 - Dra inte i elkabeln.
 - Rör inte aluminiumflänsarna av värmväxlare inbyggda i denna produkt för att undvika personsador när du installerar eller upprätthåller enheten.
 - Ställ dig inte på vacklande steg när du kör eller rengör produkten. De kan välta och orsaka skada.

NAMN PÅ DELAR



- (1) Luftfilter
- (2) Luftriktningsskärmar
- (3) Luftinsugsgrill
- (4) Kontrollpanel och indikatorlampor
- (5) FILTER-indikatorlampa (röd): Lyser när det är dags att rengöra filtret. Rengör filtret enligt "RENGÖRING OCH SKÖTSEL". Den släcks när RESET-knappen trycks in efter rengöringen.
- (6) TIMER-indikatorlampa (orange): Den tänds när timern arbetar.
- (7) OPERATION-indikatorlampa (grön): Den tänds under arbete.
- (8) Fjärrkontrollssignalmottagare: Det här sker för att ta emot signaler från fjärrkontrollen.
- (9) MANUAL AUTO-knapp: Detta används för att driva det när fjärrkontrollen inte är tillgänglig.

Kontrollenhet (tillval)

Typer av fjärrkontroller:

- Trådlös fjärrkontroll
- Fjärrkontroll med kabel
- Enkel fjärrkontroll

För driftsmetod, se bruksanvisningen för varje enhet.

MANUAL AUTO-ANVÄNDNING

Använd den MANUAL AUTO-användningen om fjärrkontrollen försvinner eller inte används.

⚠ VAR FÖRSIKTIG

Tryck inte på knappen MANUAL AUTO med våta händer eller vassa föremål, eftersom det kan leda till en elektrisk stöt eller felfunktion.

Startfunktion

Tryck på knappen MANUAL AUTO på manöverpanelen.

Åtgärden kan ställas in enligt följande.

Användningsläge	AUTO: När autoläget inte kan väljas drivs det i samma läge som den andra inomhusenheten i samma system. (När den andra inomhusenheten i samma system inte arbetar drivs luftkonditioneringen med kylning.)
Fläkthastighet	AUTO
Ställa in temperaturen	23 °C

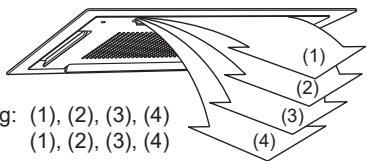
Stoppfunktion

Tryck på knappen MANUAL AUTO på manöverpanelen.

JUSTERA RIKTNINGEN PÅ LUFT-CIRKULATIONEN

Den vertikala vindriktningen kan styras med kontrollenheten.

Vertikal riktning



Kylning och torkning: (1), (2), (3), (4)
Värme: (1), (2), (3), (4)

FUNKTIONSTIPS

Arbete och prestanda

Om prioritetsstatus och standbystatus

- Flera inomhusenheter kan anslutas inom samma system. Beroende på system begränsas valet av driftsläge.

Kylningsprioritetsstatus:

När de andra inomhusenheterna inom samma system arbetar i kylnings- eller torrläge kan inte värme väljas samtidigt.

Värmeprioritetsstatus:

När de andra inomhusenheterna inom samma system arbetar i värme-läge kan inte kylnings- eller torrläge väljas samtidigt.

Standby-status:

Standbystatus aktiveras när 2 eller fler inomhusenheter startar samtidigt i olika läge. Vilken inomhusenhet som helst utöver prioritetsläget väntar i standby-status tills prioritetsläget ändras (åtgärden startar so fort prioritet växlas).

Vid den här tidpunkten tänds indikatorlampan OPERATION (grön) och TIMER-indikatorn blinkar (orange).

Låg omgivande kylning

- När utomhustemperaturen faller kan utomhusenhetens fläktar växla till låg hastighet, eller också kan en av fläktarna stanna då och då.

Värmeprestanda

- Värmeläget drivs enligt värmepumpsprincipen och absorberar värme från utomhusluften och överför den värmen till inomhusluften. Resultatet blir att arbetsprestandan minskar när utomhuslufttemperaturen faller. Om du upplever att värmeprestandan är otillräcklig rekommenderar vi att du använder luftkonditioneringen tillsammans med en annan typ av värmeanläggning.
- Värmemodulen värmer hela rummet genom att cirkulera luften, med resultatet att det kan ta lite tid efter första starten av luftkonditioneringen tills rummet har värmts upp.

Mikrodatorstyrd automatisk avfrostning

- Vid användning av värmeläget under låg utomhustemperatur med hög luftfuktighet, kan det bildas frost på utomhusenheten, vilket resulterar i minskad arbetsprestanda. För att förhindra den här typen av minskad prestanda är enheten utrustad med en mikrodatorstyrd, automatisk avfrostningsfunktion. Om det bildas frost stoppas luftkonditioneringen tillfälligt och avfrostningskretsen arbetar kort (i omkring 4 till 15 minuter). Under automatisk avfrostning blinkar OPERATION-indikatorlampan (grön).

Oljeåterställning

- Med jämna mellanrum utförs oljeåterställningen för att återställa kompressoroljan till utomhusenheten. Under oljeåterställning blinkar indikator OPERATION (grön) (i omkring 10 minuter).

Driftsförhållanden för temperatur och luftfuktighet

- Temperaturen och luftfuktigheten krävs för användning av den här produkten enligt det som visas i följande tabell.

	Kylnings-/torkningsläge	Uppvärmningsläge
Utomhustemperatur	Se specifikationen för utomhusenheter.	
Inomhustemperatur	18 till 32 °C DB	10 till 30 °C DB
Inomhusluftfuktighet	Omkring 80 % eller mindre	

- Om luftkonditioneringen arbetar under högre temperaturförhållanden än de som listas kanske den inbyggda skyddskretsen inte arbetar för att förhindra intern kretsskada. I lägena för kylning och torkning gäller att om enheten används under förhållanden med lägre temperatur än de som anges ovan, så kan värmeväxlaren frysa, vilket leder till vattenläckage och andra skador.
- Om enheten används under längre perioder med hög luftfuktighet kan det bildas kondens på ytan för inomhusenheten och droppa på golvet eller andra objekt under.
- Använd inte den här enheten för andra syften än kylning, värmning, avfuktning och luftcirkulation i vanliga rum.

RENGÖRING OCH SKÖTSEL

VAR FÖRSIKTIG

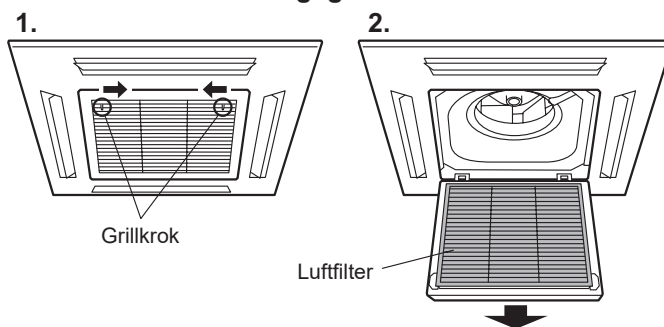
- Innan du rengör enheten ska du se till att stoppa den och koppla från strömkällan.
- Stå inte på en instabil plattform under rengöringen.
- Vid borttagning och byte av luftfilter ska du se till att inte röra vid värmeväxlaren, eftersom det kan leda till personskada.
- Kontrollera att insugsgrillen är säkert installerad.
- Rengör inte enheten invändigt själv. För att rengöra enheten invändigt ska du alltid kontakta behörig servicepersonal.
- Vid rengöring av enhetens kropp får du inte använda varmare vatten än 40 °C, och inte heller några skarpa rengöringsmedel eller farliga ämnen, såsom bensen eller tinner.
- Ta inte bort någon del från enheten, förutom filtret.
- Om smuts får samlas i luftfiltret minskar luftflödet, vilket sänker effekten och ökar ljudet.
- Under perioder av normal användning ska luftfiltren rengöras varannan månad.

Rengöra luftfiltret

När filterlampan lyser ska du ta bort och rengöra filtret.

1. Tryck insugsgrillens krokar inåt mot mitten av enheten för att öppna insugsgrillen.

2. Dra ut filtret från insugsgrillen.



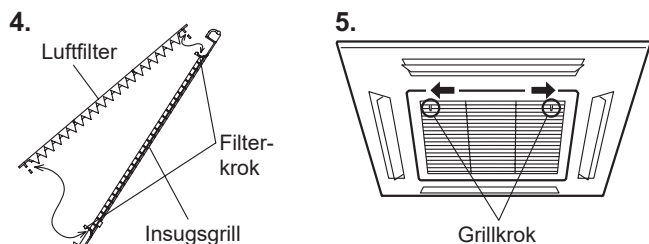
3. Rengör luftfiltret.

Ta bort damm från luftfiltret genom att dammsuga eller tvätta det. Efter tvättningen ska du låta luftfiltret torka helt i ett område som är skyddat från solljus.

4. Montera om luftfiltret i insugsrastret.

- (1) Byt luftfiltren i hållaren.
- (2) Se till att luftfiltren håller kontakten med filterstoppet när det sätts tillbaka i hållaren.

5. Stäng insugsgrillen och tryck insugsgrillens krok utåt.



- Damm kan avlägsnas ur luftfiltret, antingen med dammsugare, eller genom att skölja filtret i en lösning med mild rengöring och varmt vatten. Efter att du har tvättat filtret ska du låta det torka ordentligt på en skuggig plats innan du monterar det på nytt.
- Om smuts får samlas i luftfiltret minskar luftflödet, vilket sänker effekten och ökar ljudet.
- Efter att du slagit på strömmen trycker du på fjärrkontrollens filterknapp för att stänga av filterlampan. (Se bruksanvisningen som medföljer fjärrkontrollen för mer information.)

Rengöra enheten

Tvätta av enheten med varmt vatten och torka sedan med en ren och mjuk trasa.

När det inte används under en längre period

Lämn brytaren på i minst 12 timmar innan du startar den igen.

FELSÖKNING

Följande villkor beror inte på fel.

Arbetar inte direkt:

- Om enheten stannar och sedan startar igen arbetar inte kompressorn på omkring 3 minuter, för att förhindra att säkringar går.
- När brytaren stängs av och sedan sätts på igen arbetar säkerhetskretsen i omkring 3 minuter, vilket förhindrar att enheten används under perioden.

Luftflödet är svagt eller stoppat:

- När värmefunktionen startat kan inomhusenhetens fläkt tillfälligt stanna, vilket gör det möjligt för de invändiga delarna att värmas upp.
- Under värmeanvändning stoppas utomhusenheten om rumstemperaturen stiger över termostatinställningen och inomhusenhetens fläkt stannar. Om du vill värma rummet ytterligare ska du ställa in termostaten på en högre inställning.
- Under oljeåterställning kan luftflödet stoppas i omkring 10 minuter. (Se sidan 2)
- Under värmeanvändning stoppas enheten tillfälligt (mellan 4 och 15 minuter), när den automatiska avfrostningen arbetar. (Se sidan 2)
- Fläkten kan arbeta i låg hastighet under Torr drift när enheten övervakas i rumstemperatur.
- Vid övervakning av AUTO-användning arbetar fläkten på lägsta hastighet.

Blinkande lampor:

- OPERATION-indikatorn (grön) blinkar: En oljeåterställning utförs. (Se sidan 2)
- OPERATION-indikatorn (grön) blinkar: En automatisk avfrostning utförs. (Se sidan 2)
- OPERATION-indikatorn (grön) och TIMER-indikatorn (orange) blinkar alternerat: Den har återställts från ett strömavbrott.
- OPERATION-indikatorn (grön) och TIMER-indikatorn (orange) blinkar simultant: Den används i demofunktionsläge. Fråga en manager, eftersom det kan utföras underhåll.

- Indikatorlampan OPERATION (grön) tänds och TIMER-indikatorn blinkar (orange): Detta är standby-status. (Se sidan 2)

Ljud hörs:

- I följande villkor finns ljud från vatten som rinner från inomhusenheten och arbete som låter mycket. Dessa är ljuden för det flödande kylmedlet.
 - När åtgärden startar
 - När oljeåterställningen slutförs
 - När den automatiska avfrostningen slutförs
- Under användning kan ett lätt gnisslande ljud höras. Detta är resultatet av en mindre expansion och sammandragning av panelen på grund av temperaturförändringar.
- Under värmearbetet kan ett visslande ljud ibland höras. Det här ljudet produceras av automatisk avfrostning. (Se sidan 2)

Lukt:

- Lite lukt kan tränga ut från inomhusenheten. Den här lukten kommer från rummet (tobak etc.), som har tagits in till luftkonditioneringen.

Dimma kommer ut från inomhusenheten:

- Under kylning kan en tunn dimma synas runt inomhusenheten. Detta resulterar i plötslig kylning av rummet genom att luft som kommer från luftkonditioneringen resulterar i kondens och dimma.

Ånga kommer ut från inomhusenheten:

- Under värmeanvändning kan utomhusenhetens fläkt stoppas och ånga kan ses komma ut från enheten. Detta beror på automatisk avfrostning. (Se sidan 2)

Vatten tränger ut från utomhusenheten:

- Under värmeanvändning kan vatten produceras från utomhusenheten på grund av automatisk avfrostning.

Följande villkor kanske inte finns nedbrutet, så kontrollera igen.

Arbetar inte alls:

- Har det uppstått ett strömavbrott?
- Har en säkring gått, eller har krets brytaren fastnat?
- Har huvudströmbrytaren ställts in på positionen OFF?
- Försöker du aktivera en annan åtgärd från prioritetsstatusen? (Se sidan 2)
- Är den i standby-status? (Se sidan 2)

Arbetsläget kan inte ändras:

- Försöker du ändra en annan åtgärd från prioritetsstatusen? (Se sidan 2)

Dålig kylningsprestanda (eller värmning):

- Har du ändrat rumstemperaturinställningarna korrekt (termostaten)?
- Är filtret smutsigt? (Se sidan 2)
- Är luftkonditioneringens inlopps- eller utloppsport blockerad?
- Är ett fönster eller en dörr öppen?
- När det gäller kylning, finns det ett fönster som släpper in sol? (Dra för gardinerna.)
- I fall där det handlar om kylning, finns det värmealstrande apparater och datorer i rummet, eller många människor?
- Är fläkthastigheten för lågt inställd?

Ställ in temperaturen lägre än rumstemperaturen och använd den:

- Temperaturen faller inte nedåt. Temperaturen kanske inte faller beroende på rumsförhållanden. (Vid användning med hög luftfuktighet eller om rumstemperaturen är hög.) (Se sidan 2)

I följande situationer stoppas användningen omedelbart och servicepersonal ska kontaktas.

- Problemet kan inte lösas ens när felsökningsstegen har följts.
- FILTER-indikatorn (röd) blinkar mycket snabbt.
- Fjärrkontrollen med kabel eller den enkla fjärrkontrollen indikerar Er (vid anslutning).
- Det känns en lukt av bränt.

SPECIFIKATIONER

MODELL	AUXB 004 HLAH	AUXB 005 HLAH	AUXB 007 HLAH	AUXB 009 HLAH	AUXB 012 HLAH	AUXB 014 HLAH	AUXB 018 HLAH	
STRÖMKÄLLA	220 - 240 V ~ 50 Hz							
TILLGÅNGLIGT SPÄNNINGSOM- RÅDE	198 till 264 V							
KYLNING- FÖRMÅGA	[kW]	1,1	1,7	2,2	2,8	3,6	4,5	5,6
	[BTU/h]	3 800	5 800	7 500	9 600	12 300	15 400	19 100
VÄRMEKA- PACITET	[kW]	1,3	1,9	2,8	3,2	4,1	5,0	6,3
	[BTU/h]	4 400	6 500	9 600	10 900	14 000	17 100	21 500
INGÅENDE EFFEKT	[W]	21	21	23	24	27	33	50
STRÖM	[A]	0,16	0,16	0,18	0,19	0,21	0,27	0,41
LJUDTRYCKSNIVÅ (KYLNING/UPPVÄRMNING)								
HÖG	dB [A]	34/34	34/34	34/34	35/35	37/37	39/39	45/45
MED - HÖG	dB [A]	32/31	32/31	32/32	33/33	34/34	37/37	39/39
MED	dB [A]	30/29	30/29	30/30	31/31	33/33	34/34	36/36
MED - LÅG	dB [A]	28/26	28/26	28/28	29/29	31/31	32/32	33/33
LÅG	dB [A]	27/24	27/24	27/27	27/27	29/29	30/30	30/30
TYST	dB [A]	25/21	25/21	25/25	25/25	27/27	27/27	27/27
MÅTT OCH VIKT								
HÖJD	[mm]	245						
BREDD	[mm]	570						
DJUP	[mm]	570						
VIKT	[kg]	14,5	15		15,5		17	

MODELL	AUXN009HLAH	AUXN012HLAH	AUXN014HLAH	
STRÖMKÄLLA	220 - 240 V ~ 50 Hz			
TILLGÅNGLIGT SPÄNNINGSOM- RÅDE	198 till 264 V			
KYLNING- FÖRMÅGA	[kW]	2,8	3,6	4,5
	[BTU/h]	9 600	12 300	15 400
VÄRMEKA- PACITET	[kW]	3,2	4,1	5,0
	[BTU/h]	10 900	14 000	17 100
INGÅENDE EFFEKT	[W]	41	71	81
STRÖM	[A]	0,33	0,57	0,62
LJUDTRYCKSNIVÅ (KYLNING/UPPVÄRMNING)				
HÖG	dB [A]	42/42	49/49	50/50
MED - HÖG	dB [A]	35/35	37/37	39/39
MED	dB [A]	31/31	33/33	34/34
MED - LÅG	dB [A]	29/29	31/31	32/32
LÅG	dB [A]	27/27	29/29	30/30
TYST	dB [A]	25/25	27/27	27/27
MÅTT OCH VIKT				
HÖJD	[mm]	245		
BREDD	[mm]	570		
DJUP	[mm]	570		
VIKT	[kg]	15	15,5	

FUJITSU GENERAL LIMITED

3-3-17, Suenaga, Takatsu-ku, Kawasaki 213-8502, Japan