



# BRUKSANVISNING

## DRIFTSHANDBOK

Behåll bruksanvisningen för framtida referens.

Svenska

**R32**

**R410A**

EEV intern modell

**AS\*A004HCAH**

**AS\*A005HCAH**

**AS\*A007HCAH**

**AS\*A009HCAH**

**AS\*A012HCAH**

**AS\*A014HCAH**

EEV extern modell

**AS\*E004HCAH**

**AS\*E005HCAH**

**AS\*E007HCAH**

**AS\*E009HCAH**

**AS\*E012HCAH**

**AS\*E014HCAH**



Se typskylten för serienummer, tillverkningsår och månad.

**FUJITSU GENERAL LIMITED**

ARTIKEL Nr. 9377772473-01

# BRUKSANVISNING

ARTIKEL Nr. 937772473-01  
DRIFTSHANDBOK

## INNEHÅLL

SÄKERHETSFORESKRIFTER .....	1
NAMN PÅ DELAR .....	2
MANUAL AUTO-ANVÄNDNING .....	2
LUFTFLÖDESRIKTNING .....	2
BELÄGGNINGSENSOR .....	3
FUNKTIONSTIPS .....	3
RENGÖRING OCH SKÖTSEL .....	4
FELSÖKNING .....	5
SPECIFIKATIONER .....	6

## SÄKERHETSFORESKRIFTER

För att undvika personskada eller egendomsskada, läs detta avsnitt noga innan du använder produkten, och se till att du följer dessa säkerhetsföreskrifter.

Felaktig användning orsakad av underlåtenhet att följa instruktionerna kan orsaka skada, vars allvar klassificeras enligt följande:

### VARNING

Detta märke varnar om risk för dödsfall eller allvarlig skada.

### VAR FÖRSIKTIG

Detta märke varnar om person- eller egendomsskada.



Detta märke betecknar en handling som är FÖRBJUDEN.



Detta märke betecknar en handling som är OBLIGATORISK.

Förklaring av symboler som visas på inomhusenheten eller utomhusenheten.

### VARNING



**A2L** Denna symbol visar att denna produkt använder ett material med låg bränningshastighet. Om kylmediet läcker ut och utsätts för en extern antändningskälla finns det risk för brand.



### VAR FÖRSIKTIG

Denna symbol visar att bruksanvisningen ska läsas noggrant.



### VAR FÖRSIKTIG

Denna symbol visar att en servicepersonal bör hantera denna utrustning med hänvisning till installationshandboken.



### VAR FÖRSIKTIG

Denna symbol visar att information finns tillgänglig, t.ex. bruksanvisningen eller installationshandboken.

### VARNING



• Apparaten ska installeras, drivas och lagras i ett rum med en golvyta större än X m<sup>2</sup>.

Mängd kylmedelsladdning M (kg)	Minsta rumsområde (m <sup>2</sup> ) Installationshöjd H (m)	
	1.8 ≤ H < 2.2	2.2 ≤ H
M ≤ 1,842	—	—
1,842 < M ≤ 3,40	10,93	7,32
3,40 < M ≤ 3,50	11,58	7,75
3,50 < M ≤ 4,00	15,13	10,13
4,00 < M ≤ 4,50	19,15	12,82
4,50 < M ≤ 5,00	23,64	15,83
5,00 < M ≤ 5,50	28,61	19,15
5,50 < M ≤ 6,00	34,04	22,79

(IEC 60335-2-40)

### VARNING



- Denna produkt innehåller inga reparerbara delar. Anlita alltid auktoriserad servicepersonal för reparation, installation och förflyttning av denna produkt. Felaktig installation eller hantering kan orsaka läckage, elstöt eller brand.
- I händelse av en funktionsfel som brinnande luktbrandlukt, stoppa omedelbart driften av luftkonditioneringsapparaten och koppla bort all strömförsörjning genom att stänga av den elektriska brytaren eller koppla bort strömbrytaren. Konsultera sedan behörig servicepersonal.
- Var försiktig så du inte skadar nätaggregatet. Om den är skadad ska den endast ersättas av behörig servicepersonal för att undvika fara.
- Om du misstänker att kylmedelsläckage förekommer måste alla öppna lågor avlägsnas eller släckas. Rådfråga därefter auktoriserad servicepersonal.
- I händelse av ett åskväder eller något tidigare tecken på ett blixtnedslag, stäng av luftkonditioneringen via fjärrkontrollen, och avstå från att röra produkten eller strömkällan för att förhindra elolyckor.
- Denna produkt ska förvaras i ett rum utan antändningskällor (till exempel: öppna flammor, en driftgasapparat eller en elektrisk elvärmare).
- Denna produkt ska förvaras i ett välventilerat område.
- Var medveten om att köldmedier kanske inte innehåller lukt.
- Denna produkt ska förvaras så att mekanisk skada inte uppstår.
- Avyttring av produkten ska ske korrekt, i enlighet med nationella och regionala bestämmelser.
- Vid transport eller omlokalisering av inomhusenheten ska rören vara täckta med väggkrokbeslaget för skydd. Flytta inte denna produkt genom att hålla i inomhusenhetens rör. (Trycket som rörledningarna utsätts för kan leda till att den brandfarliga gasen läcker under drift).
- Denna produkt är inte avsedd att användas av personer (inklusive barn) med nedsatt fysisk, sensorisk eller mental förmåga, eller personer som saknar erfarenhet och kunskap, såvida de inte övervakas eller mottagit instruktioner angående användning av denna produkt av en person som ansvarar för deras säkerhet. Barn bör övervakas för att säkerställa att de inte leker med produkten.
- Kasta förpackningsmaterialet säkert. Riv sönder och kasta plastpåsar så att barn inte kan leka med dem. Barn riskerar att kvävas om de leker med plastpåsar.



- Installera inte enheten på en plats med mineralolja så som en fabrik eller område med stor mängd olja som skvätter eller ånga så som ett kök.
- Starta inte eller stoppa driften av denna produkt genom att sätta i eller dra ut stickkontakten, eller genom att sätta på eller stänga av strömbrytaren.
- Använd inte brandfarliga gaser i närheten av produkten.
- Utsätt dig inte direkt för de kylande luftflödet under många timmar.
- För inte in dina fingrar eller andra föremål i utlopps- eller inloppsöppningen.
- Använd ej med blöta händer.
- Använd inte medel för att påskynda avfrostning eller rengöring av produkten, annat än det som rekommenderas av tillverkaren.
- Gör inga hål eller bränn.

### VAR FÖRSIKTIG



- Se till att det finns ventilation under användning.
- Använd alltid denna produkt med luftfilter installerade.
- Se till att all elektronisk utrustning är minst 1 m (40 tum) från denna produkt.
- Koppla bort all strömförsörjning när produkten inte används under längre perioder.
- Efter en längre tids användning, se till att kontrollera monteringen av inomhusenheten för att förhindra den här produkten från att falla ned.

## VAR FÖRSIKTIG



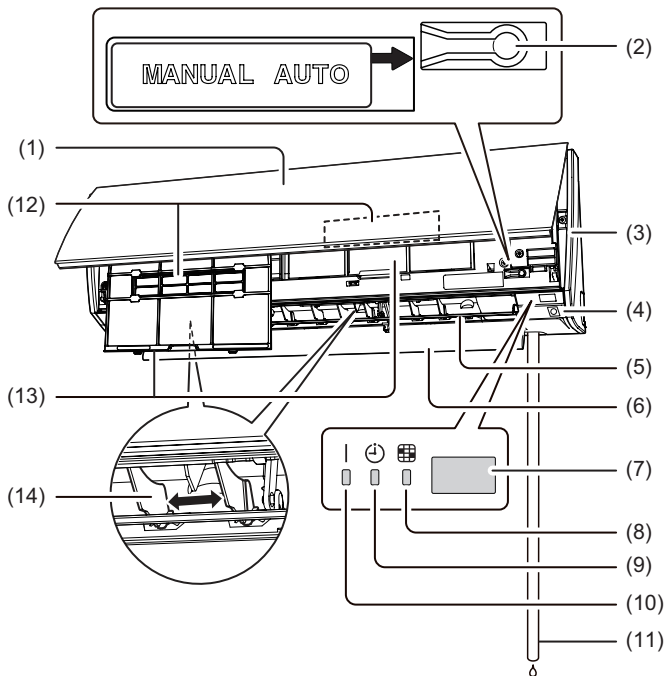
- Luftflödesriktningen och rumstemperaturen bör noggrant övervägas när du använder denna produkt i ett rum med spädbarn, barn, äldre eller sjuka personer.
- Håll området runt utomhusenheten rent och placera inte föremål nära den. Alla föremål som blockerar eller går in från utloppsportarna kan orsaka produktfel.



- Rikta inte luftflödet mot eldstäder eller värmeapparater.
- Blockera inte eller täck över intagsgaller och utloppsöppningen.
- Tryck inte på aggregatets trådar.
- Klättra inte, placera föremål, eller häng föremål på denna produkt.
- Placera inte några andra elektriska produkter eller hushålls tillhörigheter under denna produkt. Droppande kondens från denna produkt kan blöta ner dem, och orsaka skador eller fel på din fastighet.
- Utsätt inte produkten direkt för vatten.
- Använd inte den här produkten för konservering av livsmedel, växter, djur, precisionsutrustning, konstverk, eller andra föremål. Detta kan leda till kvalitetsförsämring av dessa föremål.
- Utsätt inte djur eller växter för direkt luftflöde.
- Drink inte dränering från luftkonditioneringen.
- Dra inte ut elkabeln.
- Rör inte vid de inbyggda aluminiumlamellerna på värmeväxlaren för att undvika personskada när du underhåller enheten
- Ställ dig inte på vacklande steg när du kör eller rengör produkten. Den kan välta och skada dig.

Denna produkt innehåller fluorerade växthusgaser.

## NAMN PÅ DELAR



- (1) Inloppsgaller
- (2) MANUAL AUTO-knapp: Detta används för att driva det när fjärrkontrollen inte är tillgänglig.
- (3) Frontpanel
- (4) Närvarosensor
- (5) Ventilationsgallrets vertikala luftflödesriktning
- (6) Strömdiffusor
- (7) Fjärrkontrollens signalmottagare: Det här sker för att ta emot signaler från fjärrkontrollen.
- (8) FILTER-indikatorlampa (röd): Den tänds om filtret blir smutsigt. Rengör filtret som hänvisar till "RENGÖRING OCH SKÖTSEL". Den släcks när RESET-knappen trycks in efter rengöringen.

- (9) TIMER-indikatorlampa (orange): Den tänds när timern arbetar.
- (10) OPERATION-indikatorlampa (grön): Den tänds under arbete.
- (11) Dräneringsslang
- (12) Luftrengöringsfilter
- (13) Luftfilter
- (14) Horisontell luftflödeslamell (bakom vertikal luftriktningsslamell)

### Kontrollenhet (tillval)

Typer av fjärrkontroller:

- Trådlös fjärrkontroll
- Fjärrkontroll med kabel
- Enkel fjärrkontroll

För driftsmetod, se bruksanvisningen för varje enhet.

## MANUAL AUTO-ANVÄNDNING

Använd användningen MANUAL AUTO om fjärrkontrollen förloras eller inte används.

### VAR FÖRSIKTIG

Tryck inte på knappen MANUAL AUTO med våta händer eller vassa föremål, eftersom det kan leda till en elektrisk stöt eller felfunktion.

#### Startfunktion

Tryck på knappen MANUAL AUTO på manöverpanelen.

Åtgärden kan ställas in enligt följande.

Användningsläge	AUTO: När autoläget inte kan väljas drivs det i samma läge som den andra inomhusenheten i samma system. (När den andra inomhusenheten i samma system inte arbetar drivs luftkonditioneringen med kylning.)
Fläkthastighet	AUTO
Ställa in temperaturen	23 °C

#### Stoppfunktion

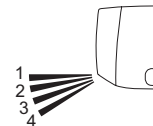
Tryck på knappen MANUAL AUTO på manöverpanelen.

## LUFTFLÖDESRIKTNING

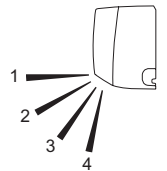
#### Vertikal luftflödesriktning

Den vertikala vindriktningen kan styras med fjärrkontrollen.

Kylning och torkning

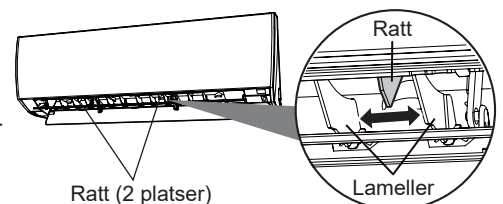


Värmning



#### Horisontell luftflödesriktning

Horisontal vindriktning kan justeras manuellt genom att justera horisontella luftflödesriktningsslameller.



# BELÄGGNINGSSENSOR

## Om beläggningssensorn

Beläggningssensorn upptäcker om det finns människor i rummet genom att leta efter rörelse av människor i rummet.

Inställning av beläggningssensorn kan göras i fjärrkontrollen för följande. Se fjärrkontrollens bruksanvisning.

- UTY-RNR\*Z\* (Fjärrkontroll med kabel)

## Om autosparfunktionen

Om ingen träder in i rummet under den inställda tiden (15, 30, 60, 90, 120, 180 minuter), kommer den inställda temperaturen att kontrolleras automatiskt.

(När någon kommer tillbaka in i rummet kommer beläggningssensorn att upptäcka detta och återgå automatiskt till de ursprungliga inställningarna.)

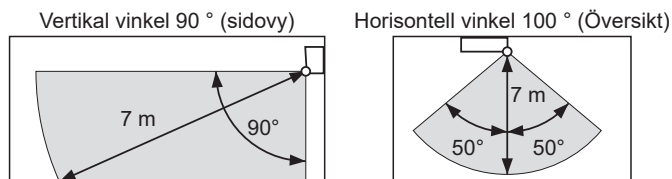
## Om automatisk avstängning

Om ingen träder in i rummet under den inställda tiden (1 till 24 timmar, i intervall om 1 timme), kommer luftkonditioneraren automatiskt stoppas.

## ANTECKNINGAR:

- För att starta om driften, tryck [On/Off]-knappen på fjärrkontrollen.
- Automatisk avstängning kanske inte fungerar även om det inte finns någon i rummet. Sensorn kanske inkorrekt detekterar personer även om det inte finns någon i rummet.

## Applikationsområde



## ANTECKNINGAR:

- Funktionen ENERGIBESPARING kan hända inte fungerar när rumstemperaturen är kontrasterande mot den temperatur som anges i temperaturinställningen, som till exempel omedelbart efter start av drift.
- Eftersom beläggningssensorn upptäcker infrarött ljus som ges ut av människor kan det förekomma fall där denna upptäckt är felaktig.

## Situationer där sensorn inte kommer att detektera några personer i rummet, även om det finns någon där

- När temperaturen är hög i rummet och skillnaden mellan människors kroppstemperatur är liten. (Såsom under sommaren när temperaturen är 30 °C eller högre.)
- När det finns någon i rummet, men rör inte på sig under en längre tid.
- När någon är dold bakom en soffa, möbler, glas, eller i liknande situationer.
- När någon har på sig extremt tjocka kläder och har ryggen mot sensorn.

## Situationer där sensorn kommer att upptäcka personer felaktigt i rummet, även när det inte finns någon där

- När det finns en hund eller en katt som rör sig i rummet.
- När vinden tar tag i gardiner och krukväxter.
- När det finns uppvärmningsenheter, befuktningsskåp eller elektriska apparater såsom oscillerande elektriska fläktar i drift.

# FUNKTIONSTIPS

## Arbete och prestanda

### Om prioritetsstatus och standbystatus

- Flera inomhusenheter kan anslutas inom samma system. Beroende på system begränsas valet av driftsläge.

#### Kylningsprioritetsstatus:

När andra inomhusenheter inom samma system arbetar i kyl- eller torkläge kan inte värme väljas samtidigt.

#### Värmeprioritetsstatus:

När andra inomhusenheter inom samma system arbetar i värmeläge, kan inte kyl- eller torkläge väljas samtidigt.

#### Standby-status:

Standbystatus aktiveras när 2 eller fler inomhusenheter startar samtidigt i olika läge. Vilken inomhusenhet som helst utöver prioritetläget väntar i standby-status tills prioritetläget ändras (åtgärden startar so fort prioritet växlas).

Vid den här tidpunkten tänds indikatorn OPERATION (grön) och indikatorn TIMER blinkar (röd).

### Låg omgivande kylning

- När utomhustemperaturen faller kan utomhusenhetens fläktar växla till låg hastighet, eller också kan en av fläktarna stanna då och då.

### Värmeprestanda

- Värmeläget drivs enligt värmepumpsprincipen och absorberar värme från utomhusluften och överför den värmen till inomhusluften. Resultatet blir att arbetsprestandan minskar när utomhuslufttemperaturen faller. Om du upplever att värmeprestandan är otillräcklig rekommenderar vi att du använder luftkonditioneringen tillsammans med en annan typ av värmeanläggning.
- Värmemodulen värmer hela rummet genom att cirkulera luften, med resultatet att det kan ta lite tid efter första starten av luftkonditionering- en tills rummet har värmts upp.

### Automatisk avfrostning

- Vid användning av värmeläget under låg utomhustemperatur med hög luftfuktighet, kan det bildas frost på utomhusenheten, vilket resulterar i minskad arbetsprestanda. För att förhindra den här typen av minskad prestanda är enheten utrustad med en automatisk avfrostningsfunktion. Om det bildas frost stoppas luftkonditioneringen tillfälligt och avfrostningskretsen arbetar kort (i omkring 4 till 15 minuter). Under automatisk avfrostning blinkar OPERATION-indikatorlampan (grön).

### Oljeåterställning

- Med jämna mellanrum utförs oljeåterställningen för att återställa kompressoroljan till utomhusenheten. Under oljeåterställning blinkar indikatorn OPERATION (grön) (i omkring 10 minuter).

### Driftsförhållanden för temperatur och luftfuktighet

- Temperaturen och luftfuktigheten krävs för användning av den här produkten enligt det som visas i följande tabell.

	Kylnings-/torkningsläge	Uppvärmningsläge
Utomhustemperatur	Se specifikationen för utomhusenheter.	
Inomhustemperatur	18 to 32 °C DB	10 to 30 °C DB
Inomhusluftfuktighet	Cirka 80% eller mindre	

- Om luftkonditioneringen arbetar under högre temperaturförhållanden än de som listas kanske den inbyggda skyddskretsen inte arbetar för att förhindra intern kretsskada. I lägena för kylning och torkning gäller att om enheten används under förhållanden med lägre temperatur än de som anges ovan, så kan värmeväxlaren frysa, vilket leder till vattenläckage och andra skador.

- Om enheten används under längre perioder med hög luftfuktighet kan det bildas kondens på ytan för inomhusenheten och droppa på golvet eller andra objekt under.
- Använd inte den här enheten för andra syften än kylning, värmning, avfuktning och luftcirkulation i vanliga rum.

## RENGÖRING OCH SKÖTSEL

### ! VAR FÖRSIKTIG

- Innan du rengör inomhusenheten, stänger du av och kopplar bort all strömförsörjning.
- Innan du börjar, se till att inloppsgallret har stängts helt. Ofullständig stängning av inloppsgallret kan ha en effekt på välfungeranded eller utförandet av luftkonditioneringen.
- Rör inte aluminiumflänsarna på den inbyggda värmeväxlaren i inomhusenheten för att undvika personskador när du underhåller enheten.
- Utsätt inte inomhusenheten för flytande insektsmedel eller hårspray.
- Stå inte på hala, ojäma eller instabila underlag när du underhåller enheten.

### Rengöra insugsgrillen och luftfiltret

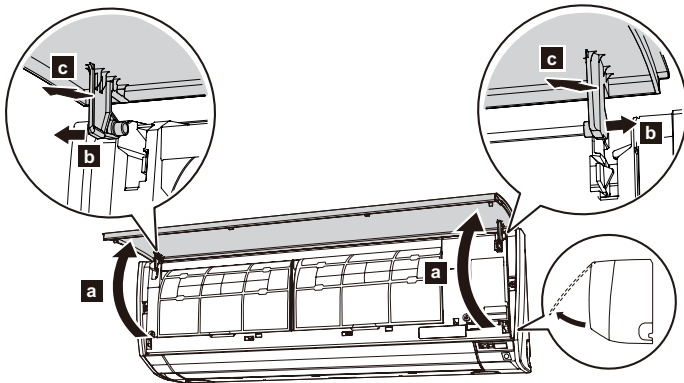
#### Daglig vård

När du rengör inomhusenhetens hölje, tänk på följande:

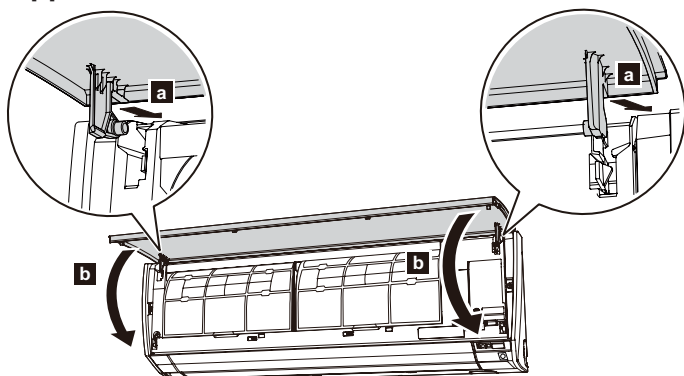
- Använd inte varmvatten än 40 ° C.
- Använd inte skurengöringsmedel, flyktiga lösningsmedel som bensen eller tinner.
- Torka enheten försiktigt med en mjuk trasa.

#### Rengöring av inloppsgallret

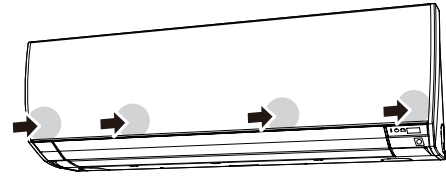
- (1) Öppna inloppsgallret i pilens riktning [a]. Medan du försiktigt trycker på vänster och höger monteringsstift för inloppsgaller utåt [b], ta bort inloppsgallret i pilens riktning [c].



- (2) Tvätta inloppsgallret försiktigt med vatten eller torka det med en mjuk fuktad trasa med varmt vatten. Torka sedan gallret med en torr och mjuk trasa.
- (3) Medan du håller gallret horisontellt, ställ in vänster och höger monteringsstift in i axelgångarna överst på panelen [a]. För spärra varje stift ordentligt, för in stiftet tills den knäpper till. Stäng sedan inloppsgallret [b].



- (4) Tryck på 4 platser på inloppsgallret för att stänga det helt.



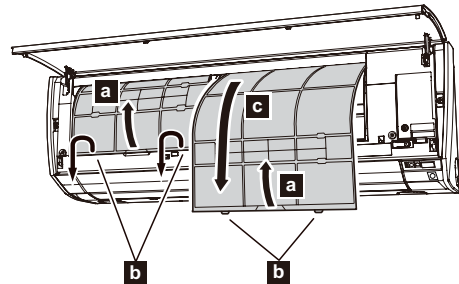
#### Rengöring av luftfilter

Kom ihåg en periodisk rengöring av luftfiltren för att förhindra en minskning av driftseffektiviteten av produkten.

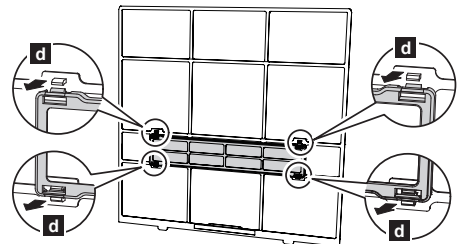
Användning av igensatt luftfilter med damm kommer att sänka produktens prestanda och kan orsaka luftflödesminskning eller ökning av driftsljudnivå.

Rengör luftfiltren en gång varannan vecka vid normal användning.

- (1) Öppna inloppsgallret.  
(Se [a] i steg 1 i "Rengöring av inloppsgallret".)
- (2) Håll inloppsgallret i handen och dra upp handtaget [a] på filtret i pilens riktning och frigör de två klorna [b]. Dra sedan ut filtret genom att försiktigt dra det nedåt [c].



- (3) Filterhållaren och luftrengöringsfiltret är fästa i baksidan av luftfiltret. Avlägsna dem från luftfiltret genom att lossa på varje hörn av filterhållaren [d].



- (4) Ta bort damm med en dammsugare eller genom att tvätta filtret. När du tvättar filtret, använd neutralt rengöringsmedel och varmt vatten. Efter att ha sköljt filtret väl, torka ordentligt på en skuggig plats innan du installerar det.
- (5) Montera luftrengöringsfiltret och filterhållaren för varje luftfilter.
- (6) Fäst luftfiltret genom att rikta in båda sidor av filtret med frampanelen och skjut in filtret helt.

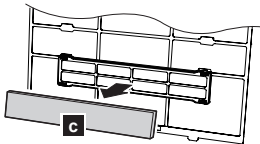
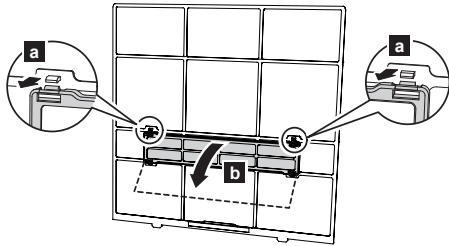
#### OBS!

- Se till att 2 klor är fast fästa i styrhålen på panelen.

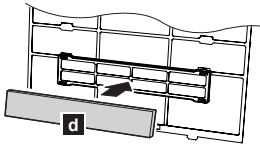
- (7) Stäng inloppsgallret noga.  
(Se steg 4 i "Rengöring av inloppsgallret".)

## Byta ut luftrengöringsfiltret

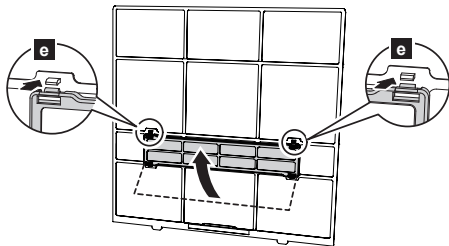
- (1) Ta ut luftfiltret. (Se steg 1 i "Utbyte av luftfilter".)
- (2) Frigör de två hasparna [a] på filterhållaren och vrid hållaren i pilriktningen [b].  
Ta ut det smutsiga luftrengöringsfiltret [c].



- (3) Montera ett nytt eller underhållet luftrengöringsfilter [d] på filterhållaren.  
Nya luftrengöringsfilter kan monteras på antingen den högra eller vänstra hållaren.



- (4) Haka fast de två hörnen på filterhållaren [e] i luftfiltret.



- (5) Sätt tillbaka filtret.  
(Se steg 6 i "Rengöring av luftfilter".)
- (6) Stäng inloppsgallret nogga.  
(Se steg 4 i "Rengöring av inloppsgallret".)

Följande två typer av luftrengöringsfilter används i den här produkten.  
När du byter ut dem bör du köpa de specifika luftrengöringsfiltren för denna produkt.

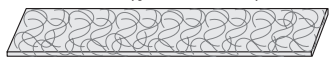
**Äpplekatenoilfilter: UTR-FA16** (1 ark)



Äpplekatenoilfiltret använder statisk elektricitet för att rengöra små partiklar och damm i luften som tobaksrök och växtpollen som är för små för att se.

- Filtret är för engångsbruk. Försök inte tvätta eller återanvända det.
- Efter att du har öppnat förpackningen, bör du använda filtret så snart som möjligt. Rengöringens effekt försämras om filtret lämnas kvar i det öppnade paketet.
- Byt ut luftfiltret varje tre månader vid normalt bruk.
- Om du ökar fläkthastigheten ökar också den luftrengörande effekten.

**Joniseringsfilter: UTR-FA16-2** (ljusblå, 1 ark)



Filtret tar bort starka nedbrytningslukter med hjälp av en oxiderande och reducerande effekt från joner som genereras av den superfina keramiken.

- För att bevara den lukthämmande effekten måste filtret rengöras varje tre månader på följande sätt:

- 1) Ta bort filtret.
- 2) Spola filtret med varmt högtrycksvatten tills dess yta är täckt med vatten.
- 3) Tvätta filtret försiktigt med ett utspätt neutralt rengöringsmedel.  
Tvätta inte det genom att krama eller gnugga det för att förhindra att det skadas och den lukthämmande effekten försämras.
- 4) Spola filtret nogga under vatten.
- 5) Torka filtret nogga på en skuggig plats.
- 6) Sätt tillbaka filtret i inomhusenheten.

- Byt ut filtret varje tre månader vid normalt bruk.

### När det inte används under en längre period

Lämna brytaren på i minst 12 timmar innan du startar den igen.

### Efter långvarig icke-användning av enheten

Om du har stängt ner inomhusenheten för 1 månad eller mer, kör FLÄKT-drift en halv dag för att torka de inre delarna grundligt innan du utför normal drift.

### Ytterligare inspektion

Efter lång tids användning, kan ackumulerat damm inuti inomhusenheten minska produktens prestanda, även om du har underhållit enheten enligt instruktioner om daglig vård eller rengöringsprocedurer som är noterade den här manualen.

I sådana fall rekommenderas en inspektion av produkten.

Kontakta behörig servicepersonal för mer information.

## FELSÖKNING

### Följande villkor beror inte på fel.

#### Arbetar inte direkt:

- Om enheten stannar och sedan startar igen arbetar inte kompressorn på omkring 3 minuter, för att förhindra att säkringar går.
- När brytaren stängs av och sedan sätts på igen arbetar säkerhetskretsen i omkring 3 minuter, vilket förhindrar att enheten används under perioden.

#### Luftflödet är svagt eller stoppat:

- När värmefunktionen startat kan inomhusenhetens fläkt tillfälligt stanna, vilket gör det möjligt för de användbara delarna att värmas upp.
- Under värmeanvändning stoppas utomhusenheten om rumstemperaturen stiger över termostatinställningen och inomhusenhetens fläkt stannar. Om du vill värma rummet ytterligare ska du ställa in termostaten på en högre inställning.
- Under oljeåterställning kan luftflödet stoppas i omkring 10 minuter. (Se "FUNKTIONSTIPS")
- Under värmeanvändning stoppas enheten tillfälligt (mellan 4 och 15 minuter), när den automatiska avfrostningen arbetar. (Se "FUNKTIONSTIPS")
- Fläkten kan arbeta i låg hastighet under Torr drift när enheten övervakas i rumstemperatur.
- Vid övervakning av AUTO-användning arbetar fläkten på lägsta hastighet.

#### Blinkande lampor:

- Indikatorn OPERATION (grön) blinkar:  
En oljeåterställning utförs. (Se "FUNKTIONSTIPS")
- Indikatorn OPERATION (grön) blinkar:  
En automatisk avfrostning utförs. (Se "FUNKTIONSTIPS")
- Indikatorn OPERATION (grön) och indikatorn TIMER (orange) blinkar alternerat:  
Den har återställts från ett strömavbrott.
- Indikatorn OPERATION (grön) och indikatorn TIMER (orange) blinkar samtidigt:  
Den används i demofunktionsläge. Fråga en manager, eftersom det kan utföras underhåll.
- Indikatorn OPERATION (grön) tänds och indikatorn TIMER blinkar (orange):  
Detta är standby-status. (Se "FUNKTIONSTIPS")

### Ljud hörs:

- I följande villkor finns ljud från vatten som rinner från inomhusenheten och arbete som låter mycket. Dessa är ljuden för det flödande kylmedlet.

När åtgärden startar

När oljeåterställningen slutförs

När den automatiska avfrostningen slutförs

- Under användning kan ett lätt gnisslande ljud höras. Detta är resultatet av en mindre expanderings och sammandragning av panelen på grund av temperaturförändringar.

- Under värmearbetet kan ett vislande ljud ibland höras. Detta ljud skapas av den automatiska avfrostningen. (Se "FUNKTIONSTIPS")

### Lukt:

- Lite lukt kan tränga ut från inomhusenheten. Den här lukten kommer från rummet (tobak etc.), som har tagits in till luftkonditioneringen.

### Dimma kommer ut från inomhusenheten:

- Under kylning kan en tunn dimma synas runt inomhusenheten. Detta resulterar i plötslig kylning av rummet genom att luft som kommer från luftkonditioneringen resulterar i kondens och dimma.

### Ånga kommer ut från inomhusenheten:

- Under värmeanvändning kan utomhusenhetens fläkt stoppas och ånga kan ses komma ut från enheten. Detta beror på automatisk avfrostning. (Se "FUNKTIONSTIPS")

### Vatten tränger ut från utomhusenheten:

- Under värmeanvändning kan vatten produceras från utomhusenheten på grund av automatisk avfrostning.

## Följande villkor kanske inte finns nedbrutet, så kontrollera igen.

### Arbetar inte alls:

- Har det uppstått ett strömavbrott?
- Har en säkring gått, eller har kretsbyttaren fastnat?
- Har huvudströmbrytaren ställts in på positionen OFF?
- Försöker du aktivera en annan åtgärd från prioritetstatusen? (Se "FUNKTIONSTIPS")
- Är den i standby-status? (Se "FUNKTIONSTIPS")
- Är inställningen automatisk avstängning för beläggningssensorer aktiv? (Se "BELÄGGNINGSSENSOR")

### Arbetsläget kan inte ändras:

- Försöker du ändra en annan åtgärd från prioritetstatusen? (Se "FUNKTIONSTIPS")

### Dålig kylningsprestanda (eller värmning):

- Har du ändrat rumstemperaturinställningarna korrekt (termostaten)?
- Är filtret smutsigt? (Se "RENGÖRING OCH SKÖTSEL")
- Är luftkonditioneringens inlopps- eller utloppsport blockerad?
- Är ett fönster eller en dörr öppen?
- När det gäller kylning, finns det ett fönster som släpper in sol? (Dra för gardinerna.)
- I fall där det handlar om kylning, finns det värmealstrande apparater och datorer i rummet, eller många människor?
- Är fläkthastigheten för lågt inställd?
- Är inställningen automatiskt sparande för beläggningssensorer aktiv? (Se "BELÄGGNINGSSENSOR")

### Ställ in temperaturen lägre än rumstemperaturen och använd den:

- Temperaturen faller inte nedåt.  
Temperaturen kanske inte faller beroende på rumsförhållanden.  
(Vid användning med hög luftfuktighet eller om rumstemperaturen är hög). (Se "FUNKTIONSTIPS")

## I följande situationer stoppas användningen omedelbart och servicepersonal ska kontaktas.

- Problemet kan inte lösas ens när felsökningsstegen har följts.
- Indikatorn FILTER (röd) blinkar mycket snabbt.
- Fjärrkontrollen med kabel eller den enkla fjärrkontrollen indikerar Er (vid anslutning).
- Det känns en lukt av bränt.

## SPECIFIKATIONER

Modell	AS*A004 HCAH	AS*A005 HCAH	AS*A007 HCAH	AS*A009 HCAH	AS*A012 HCAH	AS*A014 HCAH	
Strömkälla	220 - 240 V ~ 50 Hz						
Tillgängligt spänningsområde	198 to 264 V						
Kylningskapacitet	[kW]	1,1	1,7	2,2	2,8	3,6	4,0
	[Btu/h]	3800	5800	7500	9600	12300	13600
Uppvärmningskapacitet	[kW]	1,3	1,9	2,8	3,2	4,0	4,5
	[Btu/h]	4400	6500	9600	10900	13600	15400
Ineffekt	[W]	12	12	16	19	25	35
Ström	[A]	0,12	0,12	0,16	0,19	0,22	0,28
Ljudtrycksnivå							
Hög	dB [A]	31	31	34	37	40	44
Med - high	dB [A]	30	30	32	34	37	42
Med	dB [A]	28	28	30	32	34	40
Med - low	dB [A]	27	27	28	29	33	37
Låg	dB [A]	26	26	26	26	30	34
Quiet (tyst)	dB [A]	22	22	22	22	22	22
Mått och vikt							
Höjd	[mm]	268					
Bredd	[mm]	840					
Djup	[mm]	203					
Vikt	[kg]	8,0		8,5			

Modell	AS*E004 HCAH	AS*E005 HCAH	AS*E007 HCAH	AS*E009 HCAH	AS*E012 HCAH	AS*E014 HCAH	
Strömkälla	220 - 240 V ~ 50 Hz						
Tillgängligt spänningsområde	198 to 264 V						
Kylningskapacitet	[kW]	1,1	1,7	2,2	2,8	3,6	4,0
	[Btu/h]	3800	5800	7500	9600	12300	13600
Uppvärmningskapacitet	[kW]	1,3	1,9	2,8	3,2	4,0	4,5
	[Btu/h]	4400	6500	9600	10900	13600	15400
Ineffekt	[W]	12	12	16	19	25	35
Ström	[A]	0,12	0,12	0,16	0,19	0,22	0,28
Ljudtrycksnivå							
Hög	dB [A]	31	31	34	37	40	44
Med - high	dB [A]	30	30	32	34	37	42
Med	dB [A]	28	28	30	32	34	40
Med - low	dB [A]	27	27	28	29	33	37
Låg	dB [A]	26	26	26	26	30	34
Quiet (tyst)	dB [A]	22	22	22	22	22	22
Mått och vikt							
Höjd	[mm]	268					
Bredd	[mm]	840					
Djup	[mm]	203					
Vikt	[kg]	8,0		8,5			

### • Akustisk ljudinformation:

Den maximala nivån på ljudtrycket är mindre än 70 dB (A) för både inomhusenhet och utomhusenhet. Enligt IEC 704-1 och ISO 3744.

- Denna produkt innehåller fluorerade växthusgaser.

**FUJITSU GENERAL LIMITED**

3-3-17, Suenaga, Takatsu-ku, Kawasaki 213-8502, Japan