

Modul för enkla
kyl- och värmesystem
med FUJITSU GENERALs
utomhusenheter

TEKNISK MANUAL

Inverterstyrenhet med
temperaturreglering
99320 UTI-GDX

Passande
utomhusenheter från
FUJITSU GENERAL:
AOYG xx L



IMPROMAT
KLIMA

FÖRPACKNINGEN INNEHÅLLER

- | | |
|-----------------------------------|-------|
| ▪ Modul UTI-GDX | 1 st. |
| ▪ Temperaturgivare UTI-ETS | 2 st. |
| ▪ Fördelningslåda HAGER | 1 st. |
| ▪ Teknisk manual | 1 st. |

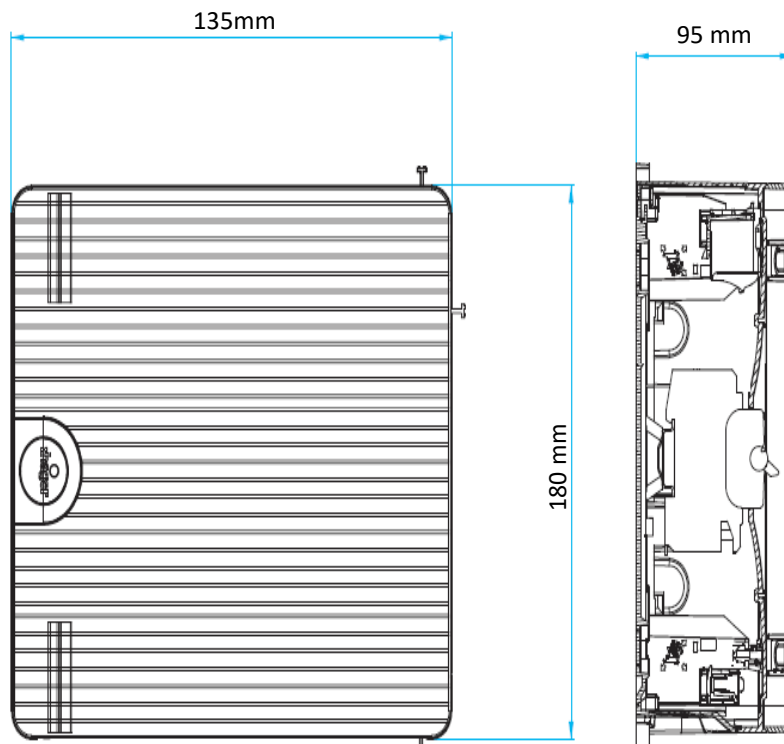
OBS: Kontrollera förpackningens innehåll för att verifiera att leveransen är komplett.

PRODUKTBESKRIVNING

Styrmodulen är placerad i en plastlåda med skyddsklass IP40 (isolationsklass II). Fördelningslådan är mekaniskt färdig för vägg- eller infälld montering. Fördelningslådan är utrustad med transparent dörr för kontroll av den inbyggda tvåfärgs LED-indikatorn. Den levereras tillsammans med två temperaturgivare - *Cu* rörgivare och inomhusgivare (rumsgivare).

UTI-GDX-modulen har följande in- och utgångar:

- 230 VAC utgång "kompressordrift" med kontaktlös brytare
 - ✓ aktiv när kompressorn är i drift
 - ✓ avsedd för direkt stöd av förångarens fläkt
 - ✓ maxström på 1,6 A.
- 230 VAC utgång "fel" på utomhusenheten
 - ✓ maxström på 0,4 A.
- ingång för växling mellan kyl- och värmedrift
 - ✓ genom att sluta +12V och H/C terminalerna
- ingång för nödstopp
 - ✓ bryter +12V och ON terminalerna (ansluten via bygel från fabrik)
- RS-232-gränssnitt för anslutning av UTI-SW-servicemjukvara



ELANSLUTNINGAR

Strömförsörjningsterminal – i modulens övre del:

Modulen ansluts till utomhusenheten med 3-ledar kabel min. 3x1,5mm².

Varning! Modulens terminaler får inte användas för strömförsörjning av utomhusenheten!

N-terminalen av modulen ansluts till utomhusenhetens **neutral** terminal (vit ledare).

L-terminalen av modulen ansluts till utomhusenhetens **fast** terminal (svart ledare).

C-terminalen av modulen ansluts till utomhusenhetens **kommunikationsterminal** (röd ledare).

OBS: Märkningen av terminalerna på olika modeller av utomhusenheterna kan variera.

Varning! Felaktig anslutning av ledarna kan orsaka skada på modulens och/eller utomhusenhetens elektronik!

ON-utgång: Spänning 230VAC, maxström 1,6 A. Aktiv när kompressorn är i drift. Används för inomhusväxlarens fläkt.

ERR-utgång: Spänning 230VAC, maxström 0,4 A. Aktiv vid fel på utomhusenhet.

DEF-gång: Spänning 230VAC, maxström 0,4 A. Aktiv vid avfrostning av utomhusenhet.

Varning: Modulens externa in- och utgångar består av optoelektroniska brytare.

Spänningen som induceras i anslutna reläernas spolar kan orsaka osäker drift, ex. skada på modulens brytande komponenter. Av denna anledning rekommenderar vi att ett relä med integrerat överspänningsskydd, helst med inbyggd likriktare (ex. ELKO, EP, VS116(308,316)K, TeSys LC7-K06, osv.) används.

Signalterminal – i modulens bottendel:

ON-ingång: Ansluten till +12V terminalen från fabrik. Frånkoppling stänger av hela systemet.

H/C-ingång: Används för växling mellan kyl- och värmedrift. Ansluts till +12V terminalen. Denna anslutning görs inte under tillverkningen så att systemet är inställt för kyl drift. För att växla till värmedrift måste terminalerna anslutas permanent.

PLACERING AV TEMPERATURGIVARNA

För att säkerställa korrekt drift av utrustningen är det nödvändigt att känna av värmeväxlarens invändiga temperatur med hjälp av UTI-ETS-givaren som adresseras som A och rumstemperaturen som scannas med hjälp av en givare som adresseras som B.

Placering av UTI-ETS-A-givaren

UTI-ETS-A-givaren ska placeras så att den kan känna av värmeväxlarens medeltemperatur. Den måste ha en god termisk kontakt med mätpunkten och samtidigt vara termiskt isolerad från omgivningen. Den bästa installationsmetoden är ett hölje som tillverkas av ett kopparrör med ca 8 mm diameter som sedan löds fast till värmeväxlaren. Den kan också fastsättas med hjälp av värmeledande silikontätningssmassa. Givaren ska placeras i den kallaste delen av värmeväxlaren eller på köldmediets returledning (gasledning).

Placering av UTI-ETS-B-givaren

UTI-ETS-B-givaren ska placeras så att den kan känna av medeltemperaturen i rummet. Placera inte givaren direkt i luftflödet från kylapparaten eller direkt på någon värmekälla i rummet. Välj en perfekt givarplacering i rummet eller avlägsna givaren från installationslådan och placera den på sidan av luftintaget till inomhusenheten (värmeväxlaren).

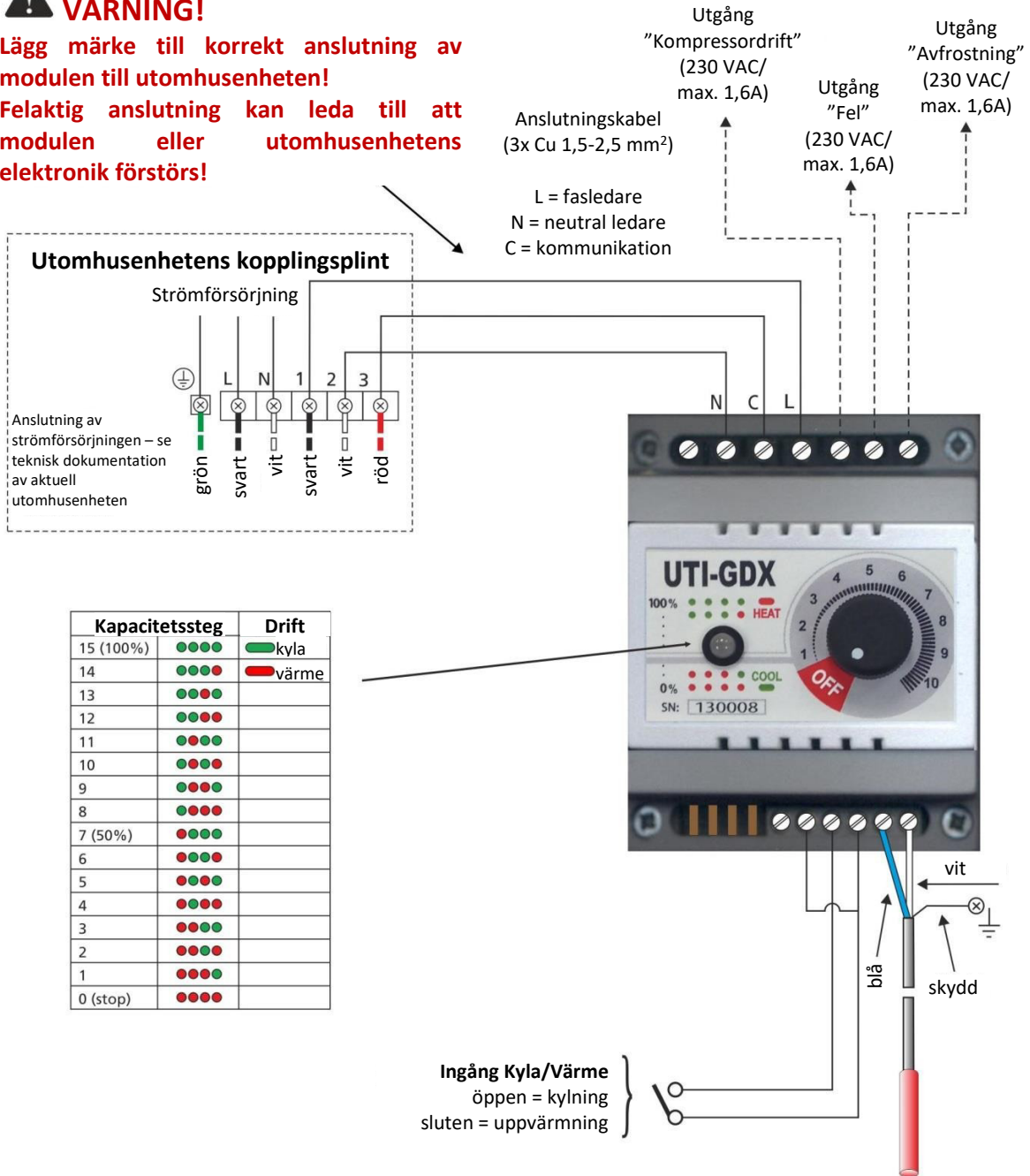
KOPPLINGSSCHEMA

Anslutning av UTI-GDX-modulen för kyltillämpningar med intern regulator där temperaturen mäts med hjälp av ETS-B-givaren. Givarens temperaturinställning sker genom vridning av styrratten till önskad prestanda inom området från 1 till 10, med möjlighet att välja OFF (i detta fall är enheten frånslagen men är fortfarande strömsatt – kom ihåg att bryta strömmen till enheten före underhåll!). Värmeväxlarens skydd ställs in genom att temperaturbegränsa ETS-A-givaren, fabriksinställningen är + 5°C för kyl drift och +50°C för värmedrift.



VARNING!

Lägg märke till korrekt anslutning av modulen till utomhusenheten!
Felaktig anslutning kan leda till att modulen eller utomhusenhetens elektronik förstörs!



KOPPLINGSSCHEMA

Anslutning och funktion av ETS-givare

Adressering av UTI-ETS-temperaturgivare:

UTI-GDX-modulens temperaturgivare justeras på fabrik. Det behövs inga ytterligare inställningar. Vid byte av temperaturgivare följ anvisningarna nedan.

1. Anslut modulen till en dator med UTI-SW-mjukvara med hjälp av UTI-RS eller UTI-USB-kabel.
2. Starta UTI-SW-mjukvaran och öppna "Factory" mappen (med koden 1937).
3. Öppna fönstret "Learn" i "Hardware" mappen.
4. Anslut givare som du vill adressera till modulens terminal. Endast en givare kan anslutas.
5. Klicka fem gånger på rutan som givaren ska tilldelas.
6. När "Learn now" knappen är aktiverad, tryck på den.
7. Nu visas aktuell temperatur av den adresserade givaren.
8. Frånkoppla givaren och anslut en ny givare för adressering. Upprepa alla steg.
9. Efter adressering av alla givare anslut dem till modulen och kontrollera att deras värden visas i korrekta rutor.

INSTÄLLNING AV THE UTI-GDX-MODULER

Denna typ av styrmodul måste adresseras till specifik utomhusenhet. För inställning använd UTI-SW-mjukvaran (filen FACTORY/FD).

OBSERVERA!

Spara varje ändring. Gå alltid ur programmet innan du bryter strömmen till simulatormed ansluten modul. Strömmen får inte brytas när programmet är aktiverad eller när modulinställningar utförs. Detta kan resultera i felaktig funktion av modulen och utomhusenheten!