

FUJITSU

Köldmedium
R410A

INVERTER

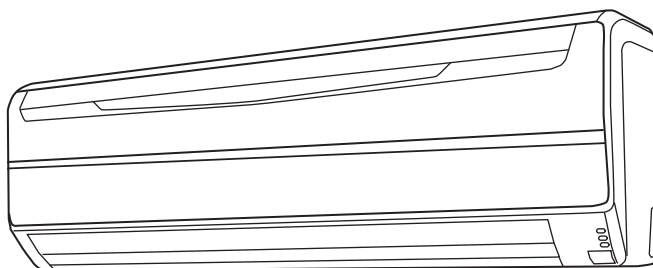
BRUKSANVISNING

RUMSKLIMATAGGREGAT

FÖR VÄGGMONTAGE

MODELL FÖR VÄRME OCH KYLA (OMVÄNT KRETSLOPP)

ASYA07-14LG



FÖRVARA DENNA BRUKSANVISNING PÅ LÄMPLIG PLATS
FÖR FRAMTIDA REFERENS

FUJITSU GENERAL LIMITED

ART. NR. 9317263009-01

INNEHÅLL

SÄKERHETSÅTGÄRDER	Se-1	10°C VÄRMEDRIFT	Se-11
FINESSER OCH FUNKTIONER	Se-2	EKONOMIDRIFT	Se-11
INGÅENDE DETALJER	Se-3	AUTOMATISK LUFTRIKTARFÖRING	Se-12
FÖRBEREDELSE	Se-5	AVFUKTNINGSFUNKTION	Se-12
FUNKTION	Se-6	MANUELL AUTO-FUNKTION	Se-12
TIMERDRIFT	Se-8	RENGÖRING OCH SKÖTSEL	Se-13
TIMERNS NATTPROGRAM	Se-9	FELSÖKNING	Se-15
INSTÄLLNING AV		FUNKTIONSTIPS	Se-17
LUFTCIRKULATIONSRIKTNING	Se-10		

SÄKERHETSÅTGÄRDER



FARA!

- Försök inte att installera klimataggregatet på egen hand.
- Detta aggregat innehåller inga delar som lekmannen kan åtgärda. Anlita alltid auktoriserad servicepersonal för reparationsarbete.
- Vid förflyttning, anlita auktoriserad servicepersonal för frånkoppling och installation av aggregat.
- Undvik överdriven nedkylning genom att för längre perioder inte stå direkt i det nedkylande luftflödet.
- Stoppa inte fingrar eller föremål i utloppsöppningen eller i luftintagsgallret.
- Starta och stanna inte klimataggregatet med hjälp av nätanslutningskabeln, etc.
- Hantera nätanslutningskabeln omsorgsfullt så att den inte skadas
- Vid fel (brandlukt, m.m.), stoppa omedelbart driften, slå ifrån säkerhetsbrytaren eller att dra bort stickkontakten och kontakta auktoriserad servicepersonal.
- Om nätanslutningskabeln till denna enhet är skadad, får endast auktoriserad servicepersonal ersätta den, eftersom det erfordras speciella ändamålsenliga verktyg och en särskild kabel.



FÖRSIKTIGT!

- Tillse att lokalen ventileras emellanåt medan aggregatet är i drift.
- Rikta inte luftflödet mot eldstäder eller värmekällor.
- Klättra inte på klimataggregatet; placera inte föremål på det.
- Häng inte föremål från inomhusdelen.
- Sätt inte blomstervaser eller vätskefyllda behållare ovanpå klimataggregatet.
- Utsätt inte klimataggregatet för direktkontakt med vatten.
- Undvik att röra klimataggregatet med blöta händer.
- Håll alltid i själva stickkontakten, inte i nätanslutningskabeln när den dras bort från vägguttaget.
- Isolera nätspänningskällan när enheten inte skall användas över längre tidsperioder.
- Besiktiga fundament/monteringskonsoler för att upptäcka ev. skada.
- Låt inte djur vistas eller placera inte planter direkt i luftstrålen.
- Drick inte vattnet som avtappats från klimataggregatet.
- Klimataggregatet skall inte användas i lokaler där specerier, planter eller djur, precisionsutrustning, eller konstverk lagras.
- Vid värme blir kopplingsventiler heta; undvik beröring vid rengöring.
- Undvik slag mot batteriets lameller; annars kan de lätt deformeras.
- Aggregatet skall endast användas med luftfilter monterade.
- Blockera inte eller täck inte över luftintagsgaller och utloppsöppning.
- Se till att all elektronisk utrustning är åtminstone en meter ifrån både inomhus- och utomhusenheterna.
- Undvik att installera klimataggregatet nära en eldstad eller annan värmekälla.
- Vid installation av inomhus- och utomhusenheten, skall försiktighetsåtgärder iakttas för att förhindra att barn kommer åt dem.
- Använd inte lättantändliga gaser nära klimataggregatet.

FINESSER OCH FUNKTIONER

INVERTER

Stor effekt används vid driftstart för att snabbt få rummet i önskad temperatur. Efteråt växlar enheten automatiskt om till en lägre effektinställning, för ekonomisk och bekväm drift.

AVFUKTNINGSFUNKTION COIL DRY

Inomhusenheten kan torkas genom att man trycker på fjärrkontrollens COIL DRY-knapp, för att undvika att mögel och bakterier bildas.

AUTO-OMKOPPLING

Driftläget (kyla, avfuktning, värme) växlar automatiskt om för att hålla den inställda temperaturen och temperaturen hålls hela tiden konstant.

10°C VÄRMEDRIFT

Rummets temperatur kan kvarhållas vid 10°C för att förhindra att rummets temperatur sjunker till en alltför låg nivå.

PROGRAMTIMER

Programtimern gör det möjligt att integrera timerns frånslags- och tillslagsfunktioner, OFF och ON, i en enda sekvens. Sekvensen kan bestå av en övergång från OFF till ON, eller från ON till OFF inom loppet av ett dygn.

TIMERNS NATTPROGRAM

När timer knappen SLEEP trycks in under uppvärmningsläge, sänks klimataggregatets termostatinställning gradvis under driftperioden; under kylningsläge höjs termostatinställningen gradvis under driftperioden. När den inställda tiden är uppnådd, stängs enheten automatiskt av.

TRÅDLÖS FJÄRRKONTROLL

Den sladdlösa fjärrkontrollen medger bekväm kontroll av luftkonditioneringsdrift.

SWINGFUNKTION

Luftriktarna pendlar automatiskt upp och ner, så att luften flödar till varje vinkel och vrå i rummet.

BORTTAGBAR ÖPPEN PANEL

Inomhusenhetens inloppsgaller kan tas bort för att underlätta rengöring och underhåll.

MÖGELRESISTENT FILTER

LUFTFILTRET är behandlat för att motstå mögeltillväxt. Det är sålunda renare under drift och lättare att sköta.

SUPERTYST DRIFT

Enheten börjar supertyst drift när fläkregleringsknappen FAN CONTROL används till att välja TYST. Inomhusenhetens luftflöde reduceras för tystare drift.

POLYFENOL CATECHIN LUFTRENINGSFILTER

Polyfenol catechin luftreningsfilter använder statisk elektricitet för att rengöra luften från fina partiklar och damm såsom tobaksrök och växtpollen som är för små för att se. Filtret innehåller catechin, vilket är högeffektivt mot flertalet bakterier, genom att motverka tillväxten av bakterier som absorberats av filtret. Märk att när luftreningsfiltret installeras minskar luftvolymen som produceras, vilket förorsakar en liten minskning i klimataggregatets prestanda.

NEGATIVT LUFTJONS-LUKTREDUCERANDE FILTER

Det består av super-mikropartiklar av lergods, vilka kan producera negativa luftjoner. Dessa negativa luftjoner har en luktreducerande effekt och kan absorbera och mildra den speciella lukten i hemmet.

Fig. 1

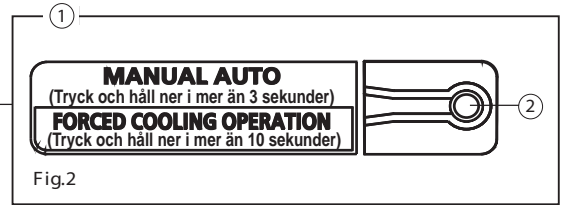
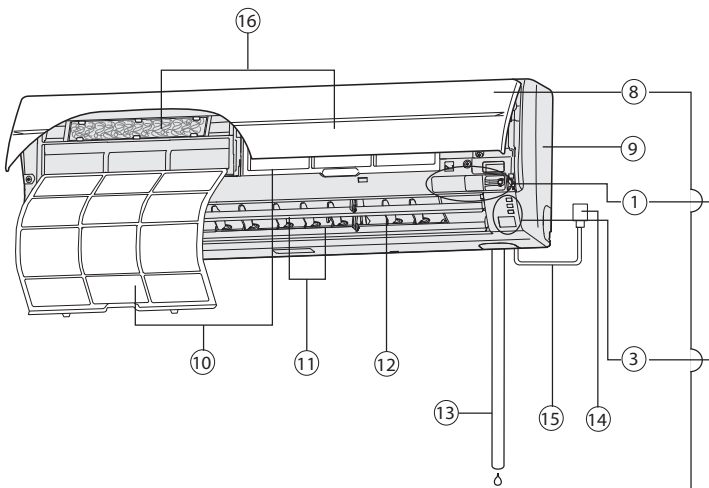


Fig.2

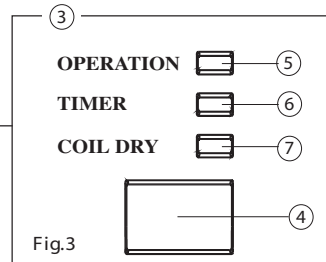


Fig.3

Fig. 5

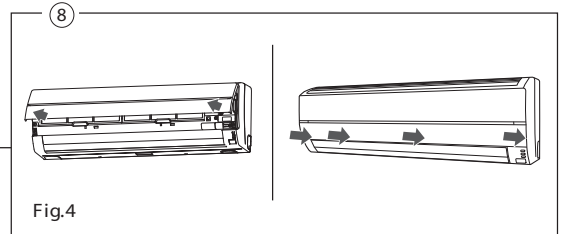
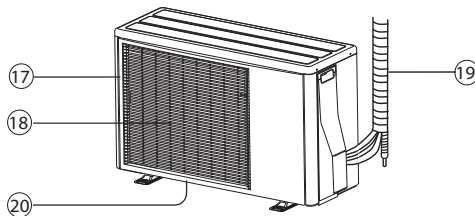


Fig.4

Fig. 6

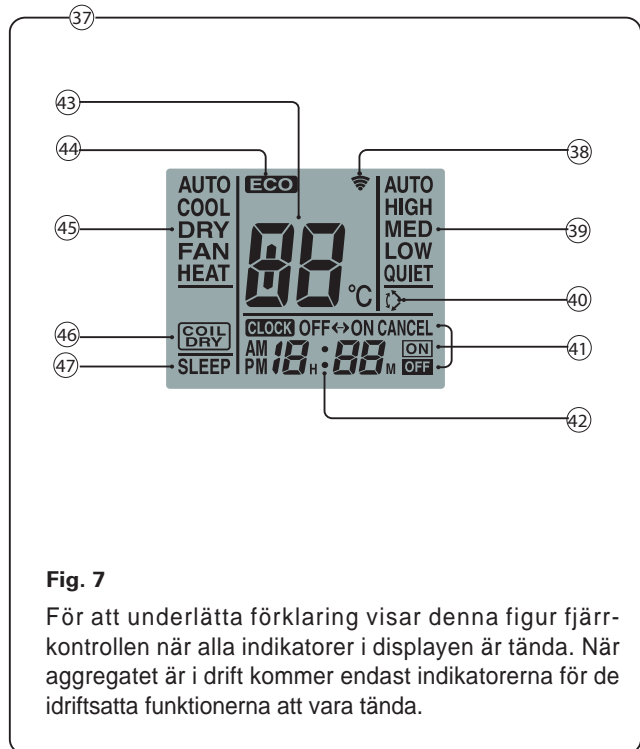
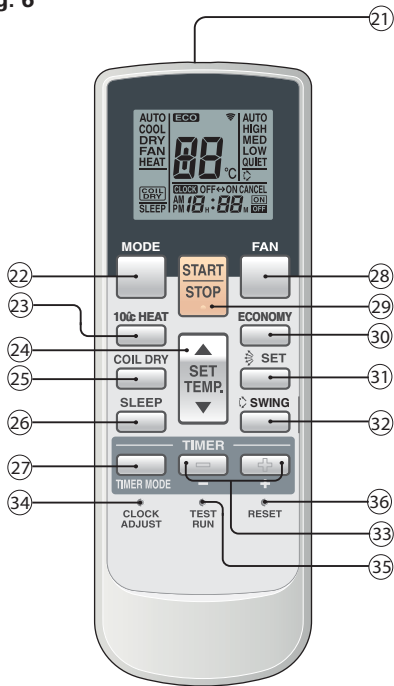


Fig. 7

För att underlätta förklaring visar denna figur fjärrkontrollen när alla indikatorer i displayen är tända. När aggregatet är i drift kommer endast indikatorerna för de idriftsatta funktionerna att vara tända.

INGÅENDE DETALJER

Fig. 1 Inomhusenhet

- ① **Manöverpanel - Hantering (Fig. 2)**
- ② **Knapp för MANUAL/AUTO-drift**
 - Om MANUAL/AUTO-knappen trycks in och hålls intryckt längre än 10 sekunder, startar forcerad kylfunktion.
 - Forcerad kylfunktion är avsedd för användning när aggregatet installeras. Funktionen får endast användas av behörig servicepersonal.
 - Skulle forcerad kylfunktion oavsiktligt startas, stoppa funktionen genom att trycka på START/STOP-knappen.
- ③ **Indikeringslysdioder (Fig. 3)**
- ④ **Mottagare för fjärrkontrollens signaler**
- ⑤ **Driftindikeringslysdiod (grön) OPERATION**
- ⑥ **TIMER-indikeringslysdiod (orange)**
 - Om TIMER indikeringslysdioden blinkar när timern är vald, indikerar den att ett fel på timerinställningen har inträffat. (Se sida 16 "AUTO OMSTART").
- ⑦ **Avfuktning-indikeringslysdiod (gul)**
- ⑧ **Luftintagsgaller (Fig. 4)**
- ⑨ **Frontpanel**
- ⑩ **Luftfilter**
- ⑪ **Luftflödesriktare**
- ⑫ **Höger-vänster luftriktare**
- ⑬ **Inloppsöppning**
- ⑭ **Nätspänningsladd**
- ⑮ **Nätspänningsstickkontakt**
- ⑯ **Luftreningsfilter**

Fig. 5 Utomhusenhet

- ⑰ **Luftintagsöppning**
- ⑱ **Luftutloppsöppning**
- ⑲ **Anslutande rörledningar**
- ⑳ **Dräneringsöppning (undersidan)**

Fig. 6 Fjärrkontroll

- ⑳ **Signalsändare**
- ㉑ **Driftlägesknapp MODE**
- ㉒ **10°C VÄRME-knapp**
- ㉓ **Temperaturinställningsknappar (▲ / ▼)**
- ㉔ **Avfuktningknapp COIL DRY**
- ㉕ **SLEEP-knapp**
- ㉖ **Timerlägesknapp TIMER MODE**
- ㉗ **Fläkthastighetsknapp FAN**
- ㉘ **START/STOP-knapp**
- ㉙ **Ekonomidriftnapp ECONOMY**
- ㉚ **Inställningsknapp SET**
- ㉛ **Luftriktarföringsknapp SWING**
- ㉜ **TIMER SET (⊕ / ⊖) -knappar**
- ㉝ **Klockjusteringsknapp CLOCK ADJUST**
- ㉞ **Provkörningsknapp TEST RUN**
 - Denna knapp används för att provköra aggregatet när det är installerat och skall inte användas under normala driftförhållanden, eftersom det då gör att klimataggregatets termostadfunktion arbetar inkorrekt.
 - Om denna knapp trycks in under normal drift, kommer enheten att koppla om till provkörningsläge. DRIFT- och TIMER-indikeringslysdioderna på inomhusenheten kommer då att börja blinka samtidigt.
 - För att stoppa provkörningsfunktionen, slå av aggregatet genom att trycka på START/STOPP-knappen
- ㉟ **Återställningsknapp RESET**
- ㊱ **Fjärrkontrollens display (Fig. 7)**
- ㊲ **Sändningsindikator**
- ㊳ **Fläkthastighetsindikator**
- ㊴ **Luftriktarföringsindikator SWING**
- ㊵ **Timerlägesindikator**
- ㊶ **Klockdisplay**
- ㊷ **Temperaturinställningsindikator SET**
- ㊸ **Driftlägesindikator ECONOMY**
- ㊹ **Driftlägesindikator**
- ㊺ **Avfuktningindikator COIL DRY**
- ㊻ **Nattprogramindikator SLEEP**

FÖRBEREDELSE

Sätt på nätspänningen.

- 1 Anslut nätspänningsstickkontakt i (fig. 1 (14)) i vägguttaget. Om aggregatet är fastanslutet till elnätet, sätt på strömbrytaren.**

Isättning av batterier (R03/LR03 x 2)

- 1 Tryck och låt batterilocket glida på fjärrkontrollens baksida för att öppna det.**
Låt batterifackets lock glida i pilens riktning och tryck samtidigt på markering 
- 2 Sätt i batterierna.**
Sätt i batterierna med polerna (+/-) vända enligt markeringarna i batterifacket.
- 3 Stäng batterifackets lock.**



Hur man ställer in aktuell tid

- 1 Tryck på knappen CLOCK ADJUST (fig. 6 (34)).**
Använd spetsen av en kulspetspenna eller dylikt för att trycka in knappen.
- 2 Använd TIMER SET-knapparna (+ / -) (fig. 6 (33)) för att justera klockan till aktuell tid.**
+ knapp: Tryck för att avancera tiden.
- knapp: Tryck för att reversera tiden.

(Varje gång som knapparna trycks in kommer tiden att avanceras/reverseras i en-minuts-steg, håll knapparna intryckta för att snabbt förändra tiden i tio-minuters-steg.)
- 3 Tryck på knappen CLOCK ADJUST (fig. 6 (34)) en gång till.**
Detta avslutar tidsinställningen och startar klockan.

Hur man använder fjärrkontrollen

- Fjärrkontrollen måste riktas mot signalmottagare (fig. 1 (4)) för korrekt funktion.
- Använd den inom ett avstånd av cirka 7 m.
- När en signal har mottagits korrekt av klimataggregatet kommer ett pipande ljud att höras.
- Om det inte hörs något pip, tryck på knappen på fjärrkontrollen en gång till.

Fjärrkontrollhållare

- 1 Montera hållaren..**

- 2 Ställ in fjärrkontrollen.**

- 3 Hur man tar bort fjärrkontrollen (när man håller den i handen).**


⚠ FÖRSIKTIGHET!

- Vidtag försiktighetsåtgärder för att förhindra småbarn från att oavsiktligt svälja batterier.
- Ta bort batterierna då ni inte använder fjärrkontrollen under en längre period, för att undvika ev. läckage av elektrolyten som kan skada enheten.
- Om elektrolyten kommer i kontakt med hud, mun eller ögon, tvätta omedelbart med rikliga mängder vatten och sök en läkare.
- Förbrukade batterier skall bytas ut omedelbart och kasseras på ett korrekt sätt, antingen till en batteriinsamlingsbehållare eller till lämplig myndighet.
- Försök inte att ladda om torra batterier.

Blanda aldrig nya och använda batterier, eller batterier av olika slag.

Batterier bör räcka omkring ett år vid normalt bruk. Om fjärrkontrollens räckvidd blir avsevärt reducerad, byt ut batterierna och pressa RESET-knappen med spetsen av en kulspetspenna eller något liknande.

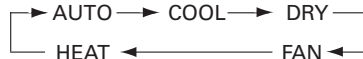
FUNKTION

Hur man väljer driftläge.

1 Tryck på knappen START/STOP (fig. 6 29).
Inomhusenhetens driftindikeringslysdiod OPERATION (röd) (fig. 3 5) lyser. Klimataggregatet börjar arbeta.

2 Tryck på knappen MODE (fig. 6 22) för att välja önskat driftläge.

Varje gång knappen trycks in, kommer driftläget att förändras på följande sätt:



Omkring tre sekunder senare, visas displayens hela innehåll igen.

Hur man ställer in termostaten.

Tryck på SET TEMP-knappen (fig. 6 24).

- ▲ knapp: Tryck för att höja termostatinställningen.
- ▼ knapp: Tryck för att sänka termostatinställningen.

Termostatens inställningsområde:

AUTO	18-30 °C
Värme	16-30 °C
Kyla/avfuktning	18-30 °C

I driftläge FAN (enbart fläkt) kan inte termostaten användas till att ställa in den önskade rumstemperaturen (temperaturen kommer inte att visas på fjärrkontrollens bildskärm).

Omkring tre sekunder senare, visas displayens hela innehåll igen.

Termostatinställningen utgör ett riktvärde och kan skilja sig något från den aktuella rumstemperaturen.

Hur man ställer in fläkthastighet.

Tryck på knappen FAN CONTROL (fig. 6 28).

Varje gång knappen trycks in, förändras fläkthastigheten på följande sätt:



Omkring tre sekunder senare, visas displayens hela innehåll igen.

Vid inställning till AUTO (automatisk funktion):

- Värme** : Fläkten drivs för att optimalt cirkulera uppvärmd luft. Emellertid kommer fläkten att arbeta vid mycket lågt varvtal när luft med låg temperatur blåses in i rummet.
- Kyla** : När rumstemperaturen närmar sig det inställda värdet på termostaten, blir fläktvarvtalet lägre.
- Fläkt** : Fläkten går på låg hastighet.

Vid övervakningsdrift och vid uppvärmningsstart kommer fläkten att arbeta vid mycket lågt varvtal.

SUPERTYST FUNKTION (SUPER QUIET)

Supertystfunktion börjar. Luftflödet på inomhusenheten reduceras för tystare gång.

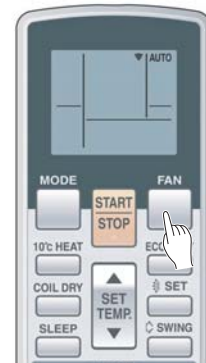
- Supertystfunktion kan inte användas i avfuktningläge. (Samma sak gäller när avfuktningläge väljs under automatikdrift, AUTO).
- Vid Supertystfunktion reduceras värme- och kylningseffekten något. Om rummet inte blir varmt/inte kyls ned när SUPER QUIET är vald, justera fläktens hastighet.



Exempel: Inställd på COOL.



Exempel: Inställd på 26 °C..



Exempel: Inställd på AUTO.

Hur man stoppar driften

Tryck på knappen START/STOPP (fig. 5 ²⁹).

Driftindikeringslysdioden (röd) (fig. 3 ⁵) släcks.

Om OMKOPPLINGSAUTOMATIK (AUTO CHANGEOVER)

- AUTO:**
- Väljer man först AUTO CHANGE-OVER, kommer fläkten att arbeta vid mycket lågt varvtal omkring en minut, under tiden som enheten fastställer rumsvillkoren och väljer rätt driftsätt.
Om skillnaden mellan termostatsens inställda och aktuella rumstemperatur är mer än +2°C → Kyla eller avfuktning.
Om skillnaden mellan termostatsens inställda och aktuella rumstemperatur är inom ±2°C → Övervakning.
Om skillnaden mellan termostatsens inställda och aktuella rumstemperatur är mer än -2°C → Värme.
 - När klimataggregatet har justerat rumstemperaturen till nära inställningen på termostaten, träder övervakning i funktion. I övervakningsfunktion kommer fläkten att drivas vid lågt varvtal. Om följaktligen rummets temperatur förändras, väljer klimataggregatet ännu en gång det lämpligaste driftsättet (Värme, Kyla) för att anpassa temperaturen till det på termostaten inställda börvärdet.
(Övervakningsfunktionens arbetsområde är ±2°C i förhållande till det inställda börvärdet på termostaten.)
 - Om enheten automatiskt valt ett driftsätt som inte är det önskade, välj ett av driftsätten (VÄRME, KYLA, AVFUKTNING, LUFTCIRKULATION).

Om driftlägen

Värme (HEAT):

- Används för att värma rummet.
- När uppvärmningsläge väljs kommer klimataggregatet att drivas vid ett mycket lågt fläktvarvtal i omkring 3 till 5 minuter, därefter kommer det att byta till vald fläktinställning. Denna tidsperiod är till för att låta inomhusenheten komma upp i arbetstemperatur innan den börjar full drift.
- När rumstemperaturen är mycket låg, kan frost formas på enhetens utsida och dess prestanda kan sänkas. För att ta bort sådan frost kommer enheten att automatiskt gå in i avfrostningscykel då och då. Under automatisk avfrostning, kommer driftindikeringslysdiod (fig. 3 ⁵) att blinka och värmedriften kommer att avbrytas.

Kyla (COOL):

- Används till att kyla ner rummet.

Avfuktning (DRY):

- Detta driftsätt används till att sakta kyla ner rumsluften samtidigt som den avfuktas.
- I driftsättet avfuktning är uppvärmning av rumsluften inte möjligt.
- I driftsättet avfuktning arbetar enheten vid lågt varvtal; för att reglera fuktigheten i rummet kan inomhusenhetens fläkt stanna då och då. Fläkten kan också arbeta vid mycket lågt varvtal då aggregatet justerar rummets luftfuktighet.
- Fläktvarvtalet kan inte ändras manuellt när avfuktningdriftläge DRY har valts.

Luftventilation (FAN):

- Används till att cirkulera luften genom rummet.

I driftläget värme (HEAT):

Ställ in termostaten till en temperaturinställning som är högre än rådande rumstemperatur. Uppvärmningsfunktionen arbetar inte om termostaten är inställd på lägre värde än den aktuella rumstemperaturen.

I driftläget kylning (COOL) eller avfuktning (DRY)

Ställ in termostaten till en temperaturinställning som är lägre än den rådande rumstemperaturen. Kylnings- och avfuktningfunktionen arbetar inte om termostaten är inställd på ett högre värde än den aktuella rumstemperaturen (vid kylning arbetar endast fläkten).

I driftläget fläkt: luftcirkulation (FAN)

Klimataggregatet kan inte användas till att värma eller kyla rumsluften.

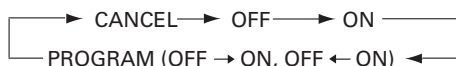
TIMERDRIFT

Säkerställ att fjärrkontrollen är inställd på korrekt aktuell tid innan man använder timerfunktionen (Se sida 5).

Hur man använder ON-timer eller Off-timer

1 Tryck på START/STOPP-knappen (fig. 6 29) (om enheten redan arbetar, fortsätt till steg 2).
Inomhusenhetens driftindikeringslysdiod OPERATION (grön) (fig.3 5) lyser.

2 Tryck på TIMER MODE-knappen (fig. 6 27) för att välja OFF-timer eller ON-timer drift.
Varje gång knappen trycks in ändras timerfunktionen på följande sätt:



Inomhusenhetens orange TIMER-lysdiod (Fig. 3 6) lyser.

3 Använd TIMER SET knapparna (fig. 6 33) för att ställa in önskad OFF-tid eller ON-tid.

Ställ in tiden när tidsdisplayen blinkar (blinkningen kommer att fortsätta i omkring fem sekunder).

+ knapp: Tryck in för att avancera tiden.

- knapp: Tryck in för att reversera tiden..

Omkring 5 sekunder senare kommer hela displayen att åter visas.

Hur man avbryter timerfunktionen

Tryck på CANCEL (AVBRYT) TIMER-knappen. Klimataggregatet kommer att återgå till normal drift.

Hur man ändrar timerens inställningar.

Följ TIMER-steg 2 och 3.

Hur man stannar klimataggregatet medan timern är i funktion.

Tryck på START/STOPP-knappen.

Hur man ändrar driftsvillkor

Om man vill ändra driftsförhållanden (läge, fläktvarvtal, termostatinställning, SUPER QUIET-läge), efter att man har utfört timerinställning, vänta tills hela displayen åter visas, tryck sedan på lämpliga knappar för att ändra till de önskade driftsförhållanden.

För att använda program timer

1 Tryck på START/STOP-knappen (fig. 6 29). (om enheten redan arbetar, fortsätt till steg 2).
Inomhusenhetens driftindikeringslysdiod OPERATION (grön) (Fig. 3 5) lyser.

2 Ställ in önskade tider för timer OFF och ON.
Se avsnittet "Hur man ställer in On-timer eller OFF-timer" för att ställa in önskat läge och önskade tider.
Omkring 5 sekunder senare kommer hela displayen att åter visas.
Indikeringslysdiod TIMER på inomhusenheten (orange) [fig. 3 6] lyser.

3 Tryck på TIMER MODE-knappen (fig. 6 27) för att välja PROGRAM-timerdrift (OFF → ON eller OFF ← ON kommer att visas).

Displayen kommer att alternativt visa "OFF timer" och "ON-timer", därefter byta till att visa tidsinställningen för den funktion som inträffar först.

- Programtimern kommer att börja driften. (Om ON-timern har valts att först vara i funktion, kommer enheten att stoppa driften vid detta tillfälle).

Omkring fem sekunder senare kommer hela displayen att åter visas.

För att avbryta timern

Tryck på TIMER MODE-knappen för att välja "CANCEL" (avbryt).
Klimataggregatet kommer att återgå till normal drift.

För att ändra timerens inställningar

1. Följ instruktionerna som ges i detta avsnitt "Hur man använder On-timer eller OFF-timer", för att välja den timerinställning man vill ändra.
2. Tryck på TIMER MODE-knappen för att välja OFF → ON eller OFF ← ON.

Hur man stoppar klimataggregatets drift medan timern är i funktion

Tryck på START/STOP-knappen.

För att ändra timerens inställningar

Om man vill ändra driftsförhållanden (läge, fläktvarvtal, termostatinställning, SUPER QUIET-läge), efter att man har utfört timerinställning, vänta tills hela displayen åter visas, tryck sedan på lämpliga knappar för att ändra till de önskade driftsförhållanden.

Om program-timern

- PROGRAM-timern tillåter att man integrerar timer OFF och timer-ON-funktionerna i en enda sekvens. Sekvensen kan involvera ett byte från timer OFF till timer ON, eller från timer ON till timer OFF, inom en tjugofyra timmarsperiod.
- Den första timerfunktionen som fungerar kommer att bli den som är närmast inställd till den aktuella tiden. Driftens ordning indikeras av pilen i fjärrkontrollens display (OFF → ON eller OFF ← ON).
- Ett exempel på PROGRAM timer användning kan vara att låta klimataggregatet stanna automatiskt (timer OFF) efter att man har somnat, och starta automatiskt (timer ON) på morgonen innan man går upp.

TIMERNS NATTPROGRAM

Olikt andra timerfunktioner används timerens nattprogram till att ställa in tiden tills att klimataggregatets funktion stoppas.

Hur man använder timerens nattprogram

Tryck på SLEEP-knappen (fig. 6 ⑳) medan klimataggregatet är i funktion eller är stoppat.

Både inomhusenhetens driftindikeringslysdiod (grön) (fig. 3 ⑤) och TIMER-indikeringslysdiod (orange) (fig. 3 ⑥) lyser.

Hur man avbryter timern:

Använd TIMER-knappen för att välja "CANCEL".
Klimataggregatet kommer att gå tillbaka till normal funktion.

Hur man ändrar timerinställningarna

Tryck på SLEEP-knappen (fig. 6 ⑳) en gång till och ställ in tiden genom att använda TIMER SET (+ / -)-knapparna (fig. 6 ㉓).

Ställ in tiden medan timerlägesdisplayen blinkar (blinkningen fortsätter i omkring fem sekunder).

Hur man stoppar klimataggregatet under timerfunktion:

Tryck på START/STOP-knappen.

- + knapp: Tryck för att avancera tiden.
- knapp: Tryck för att reversera tiden.

Omkring fem sekunder senare visar sig hela displayen åter.

Om timerens nattprogram

För att förhindra överdriven uppvärmning eller nedkylning under sovtid modifierar timerens nattprogram automatiskt termostatinställningen enligt tidsinställningen. När den inställda tiden har gått stannar klimataggregatet helt.

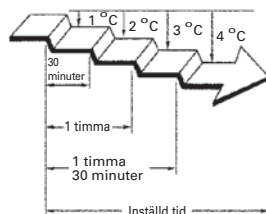
Under värmefunktion:

När timerens nattprogram är inställt sänks termostatinställningen automatiskt 1 °C varje halvtimme. När termostaten har sänkt värmen med totalt 4 °C hålls termostatinställningen vid den punkten tills inställd tid har gått, då klimataggregatet automatiskt stängs av.

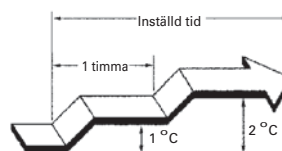
Under kyla/avfuktningfunktion:

När timerens nattprogram är inställt höjs termostatinställningen automatiskt 1 °C varje timma. När termostaten har höjt värmen totalt 2 °C hålls termostatinställningen vid den punkten tills den inställda tiden har gått, då klimataggregatet automatiskt stängs av.

Timerns nattprograminställningar



Timerns nattprograminställningar



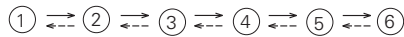
INSTÄLLNING AV LUFTCIRKULATIONSRIKTNING

Vertikal (upp-ner) riktning av luftflöde justeras genom att trycka på fjärrkontrollens SET-knapp under symbol för vertikal luftflödesriktning. Horisontell (höger-vänster) riktning av luftflöde justeras manuellt, genom att ställa in de horisontella luftriktarna. Innan Du börjar justera det horisontella luftflödet, starta klimataggregatet och se till att de vertikala luftflödesriktarna har stannat.

Hur man justerar vertikal luftflödesriktning

Tryck på SET-knappen (fig. 6 31).

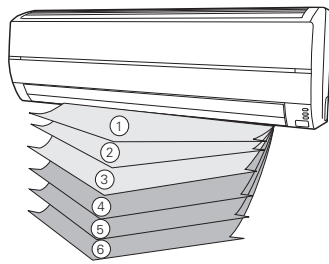
Varje gång som knappen trycks in ändras luftriktningensområde enligt följande:



Typer av luftflödesriktningsinställning:

- ①, ②, ③ : Under kyla/avfuktningläge
- ④, ⑤, ⑥ : Under uppvärmningsläge

Fjärrkontrollens display förändras inte.

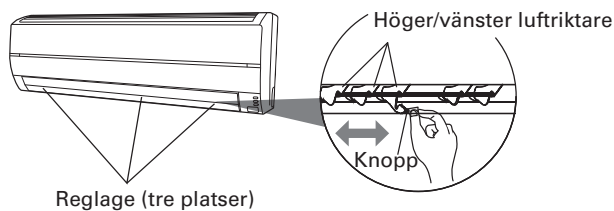


- Använd luftriktningjusteringar inom områdena som visas ovan.
- Den vertikala luftflödesriktningen ställs automatiskt in, som visas, enligt vald funktionstyp
 - Under kyla/avfuktningläge : Horisontellt flöde ①
 - Under värmeläge : Nedåtriktat flöde ⑥
- Under första minuten efter att automatikfunktionen AUTO/HEAT har startat, kommer luftflödet att vara horisontellt ①; luftriktningen kan inte justeras under denna period.

Hur man justerar horisontell luftflödesriktning

Justera de höger/vänsterluftriktarna.

- Förflytta de höger/vänster luftriktarna för att justera luftflödet i önskad riktning.



⚠ FARA!

- Stoppa aldrig fingrar eller främmande föremål inuti utgångsöppningarna, eftersom den inre fläkten drivs vid högt varvtal och kan förorsaka personlig skada.

- Använd alltid fjärrkontrollens SET-knapp för att justera de vertikala luftriktarna. Att försöka att förflytta dem manuellt kan resultera i felaktig funktion; stoppa i detta fall funktionen och starta om. Luftriktarna borde då börja fungera på riktigt sätt igen.

- Vid kylnings- och avfuktningss drift, ställ inte in de vertikala luftflödesriktarna i för uppvärmning avsett område ④ - ⑥ under längre tidsperioder, eftersom ånga kan kondensera nära mynningarna på luftriktarna och kondensat kan droppa från klimataggregatet. Vid kylnings- och avfuktningss drift, om luftriktarna lämnas inom för uppvärmning avsett område längre än 30 minuter, kommer de automatiskt att återgå till sin position ③.

- När man använder klimataggregatet i rum med småbarn, barn, äldre människor eller sjuka personer skall luftriktningen och rumstemperaturen tas i noggrant övervägande då man gör inställningar.

⚠ FARA!

- Innan man justerar luftriktarna för horisontellt luftflöde skall man först stoppa klimataggregatet och se till att det har stannat helt.

10°C HEAT OPERATION (VÄRMEDRIFT)

- Rumstemperaturen kan hållas vid 10°C genom att man trycker 10°C HEAT-knapp, (Fig. 6 (23)), för att förhindra att rumstemperaturen faller för lågt ner.

Hur man använder 10°C HEAT värmedrift

Tryck på 10°C HEAT-knapp (fig. 6 (23)).

- Luftflödesriktningen ställs in på nedåt (6) i figuren på sida 10).

Hur man stoppar 10°C HEAT värmedrift

Tryck på START/STOP-knappen (fig. 6 (23)).

Funktionen stoppas.

Om 10°C HEAT värmedrift

- Värmeläget fungerar inte om rumstemperaturen är tillräckligt hög.
- Efter 48 timmars 10°C HEAT funktion, kommer FAN (fläkt)-läget att fixeras vid högt varvtal.

Då 10°C HEAT värmedrift är i funktion kan följande funktioner/egenskaper inte användas:

- TIMER
- SLEEP
- Luftflödesriktning
- FAN-varvtal
- Swing

ECONOMY OPERATION (EKONOMIDRIFT)

Börja driften på klimataggregatet innan man utför denna procedur.

Hur man använder ECONOMY Operation

Tryck på ECONOMY-knappen (fig. 6 (30)).

"ECO" visas på fjärrkontrollens display.

Ekonomidrift börjar.

Hur man stoppar ECONOMY Operation

Tryck på ECONOMY-knappen (fig. 6 (30)) en gång till.

"ECO" försvinner från fjärrkontrollens display.

Normal drift börjar.

Om ECONOMY Operation

Vid maximal effekt utgör ECONOMY-drift ungefär 70% av klimataggregatets normala drift när det gäller kylning och uppvärmning.

- När ECONOMY-drift är i funktion under kylaläge, förbättras återfuktningen. Denna funktion är särskilt bekväm när man vill ta bort fuktighet i rummet utan att märkbart sänka rumstemperaturen.
- Under ECONOMY-drift ändras termostatinställningen automatiskt enligt temperatur, för att undvika onödig kylning och värmning, för att bästa ekonomiska drift skall uppnås.
- Om rummet inte kyls (eller värms) bra under ekonomidrift, välj normal drift.
- Har man stoppat klimataggregatets drift, börjar normal drift när inomhusenheten åter slås på.
- Under övervakningsperioden i AUTO-läget kommer inte klimataggregatets drift att ändras till ECONOMY-drift även om ECONOMY-drift har valts, genom att man tryckt på ECONOMY-driftknappen.

SWING OPERATION (AUTOMATISK LUFTRIKTARFÖRING)

Sätt på klimataggregatet innan du utför denna procedur.

Hur man väljer SWING-funktion

Tryck på SWING-knappen (fig. 6 (32)).

Indikatorn för automatisk vertikal luftriktarföring SWING (fig. 7 (40)) lyser.

I detta läge, kommer de vertikala (UPP/NER) luftriktarna att automatiskt pendla för att rikta luftflödet både upp och ner.

Hur man kopplar bort SWING-funktionen

Tryck på SWING-knappen (fig. 6 (32)) en gång till.

SWING indikatorn (Fig. 7 (40)) släcks.

Luftriktarna återgår till inställningen som rådde innan Swing (luftriktarföringsfunktion) började.

Om Swing-funktion

Vid kylning och avfuktning: Pendlingar mellan (1) och (3).

Vid uppvärmning: Pendlingar mellan (3) och (6).

- SWING-funktionen kan stoppa tillfälligt när klimataggregatets fläkt inte är i funktion, eller när den arbetar vid mycket låga varvtal.

COIL DRY OPERATION (AVFUKNINGSFUNKTION)

Inomhusenheten kan torkas genom att trycka på COIL DRY-knappen på fjärrkontrollen. På så sätt undviker man att den blir möjlig och förhindrar att bakterier frodas.

COIL DRY-Funktionen arbetar i 90 minuter efter att man tryckt på COIL DRY-knappen. Därefter upphör den automatiskt.

Hur man väljer COIL DRY-funktion

Tryck på COIL DRY-knappen (fig. 6 (25)) under driften eller när den stannar.

COIL DRY-indikeringslysdiod (fig. 7 (46)) lyser. Efter 10 sekunder kommer den att försvinna.

Hur man avbryter COIL DRY-funktion

Tryck på START/STOPP-knappen (fig. 6 (29)) under COIL DRY.

COIL DRY-indikeringslysdiod (gul) (fig. 1 (7)) släcks. Därmed upphör funktionen.

Om COIL DRY-funktion

- Tryck på COIL DRY-knappen igen under avfuktningssdrift. COIL DRY-driften kan återställas.
- COIL DRY-funktionen kan inte ta bort existerande mögel eller bakterier och den har heller ingen steriliserande effekt.

MANUELL AUTO-FUNKTION

Använd MANUELL AUTO-funktion i händelse av att fjärrkontrollen har förkommit eller på annat sätt inte finns tillhanda.

Hur man använder huvudkontrollerna i inomhusdelen

Tryck på MANUAL AUTO-knappen (fig. 2 (2)) på inomhusdelens kontrollpanel.

För att frångå automatikdriften, tryck på MANUAL AUTO-knappen (Fig. 2 (2)) en gång till. (Kontrollerna är placerade bakom frontluckan.)

- När kontrollerna på inomhusdelen används för att driva klimataggregatet, kommer det att arbeta precis som vid val av AUTO-läget på fjärrkontrollen (se sidan 7).
- Fläktvarvtalet kommer att styras av "AUTO" och termostatens temperaturinställning blir standard. (24°C).

RENGÖRING OCH SKÖTSEL



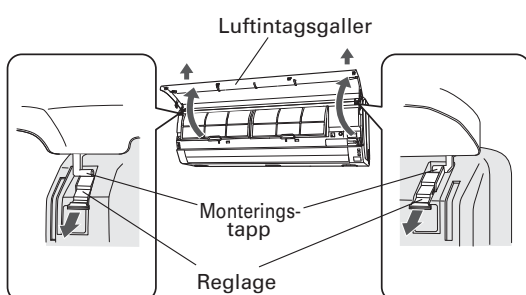
FÖRSIKTIGT!

- Stäng av klimataggregatet innan man rengör det.
- Var säker på att luftintagsgallret (fig. 1 ⑨) är ordentligt installerat.
- Var noga med att inte röra värmväxlaren när man tar bort och byter luftfiltren, eftersom det kan resultera i personlig skada.

Rengöring av luftintagsgaller

1. Ta bort intagsgaller.

- ① Placera fingrarna vid gallerpanelens båda övre indikeringarna och dra framåt; om gallret tycks ta emot när det har kommit delvis genom rörelsen, fortsatt att dra nedåt för att ta bort gallret.
- ② Haka av repen som håller fast gallret.

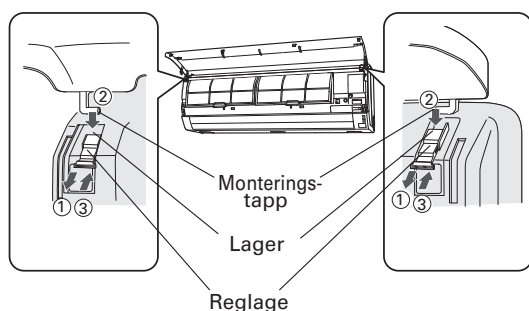


2. Rengör med vatten.

Ta bort damm med en dammsugare; torka enheten med varmt vatten, torka sedan med en ren, mjuk trasa.

3. Byte av luftintagsgaller.

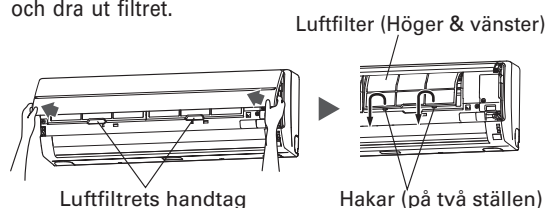
- ① Haka fast repen.
- ② Sätt fast vänster och höger fästaxel i lagren vid panelens botten.
- ③ Tryck på stället indikerat av märket på diagrammet och stäng intagsgallret.



Rengöring av luftfilter

1. Öppna intagsgallret och ta bort luftfiltret.

Tryck ner luftfiltrets handtag, lossa de två övre flikarna och dra ut filtret.

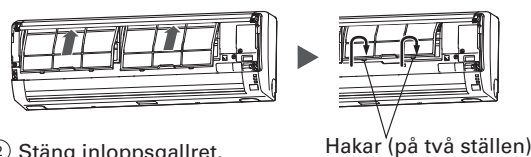


2. Ta bort damm med en dammsugare eller genom tvätt.

Låt filtren torka ordentligt på en skuggad plats efter tvätt.

3. Byt ut luftfiltret och stäng intagsgallret.

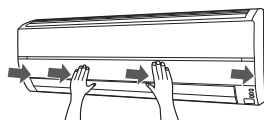
- ① Låt sidorna på luftfiltret komma i linje med panelen, skjut in filtret helt och säkerställ att de två övre flikarna har kommit tillbaka ordentligt i sina hål på panelen.



- ② Stäng inloppsgallret.

(För att underlätta grnskning, visas inomhusenheten utan installerat luftintagsgallret.)

- Damm kan tas bort från luftfiltret antingen med en dammsugare, eller genom att tvätta filtret i en lösning av mild tvättmedel och ljummet vatten. Säkerställ om ni tvättar filtret, att ni låter det torka ordentligt på en skuggig plats, innan man återinstallerar det.
- Om smuts tillåts att ackumuleras på luftfiltret blir luftflödet reducerat, vilket sänker effektiviteten på funktionen och ökar missljudet.
- Under perioder av normal användning skall luftfiltren rengöras varannan vecka.
- Kör inte aggregatet med öppet luftintagsgaller.



- Enheten kan ackumulera smuts inuti när den används i längre perioder vilket reducerar dess prestanda. Vi rekommenderar att enheten inspekteras reguljärt, förutom egen rengöring och underhåll. För ytterligare information konsultera auktoriserad servicepersonal.
- Använd inte vatten som är varmare än 40 °C, hårda tvättmedel med slipmedel, eller flyktiga medel som bensen eller förtunningsmedel, när man rengör enhetens skrov.
- Exponera inte aggregathöljet för flytande insektsmedel eller hårsprayer.
- Om aggregatet inte skall användas under en månad eller längre skall det först köras i fläktläge "FAN" kontinuerligt i omkring en halv dag för att låta de inre delarna torka ordentligt.

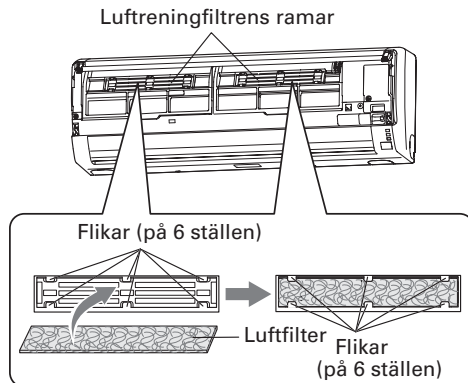
RENGÖRING OCH SKÖTSEL

Installation luftreningsfilter

1. Öppna luftintagsgallret och ta bort luftfiltren.

2. Montera nya luftreningsfiltren på frontpanelens ramar.

- Sätt luftreningsfiltren innanför flikarna (på 6 ställen) på så sätt att de inte sticker ut.



(Luftreningsfiltren har utelämnats i ovanstående figuren för att underlätta förklaring.)

3. Installera luftfiltren och stäng luftintagsgallret.

- Kör inte aggregatet med öppet luftintagsgaller.

- När luftreningsfiltren används kommer effekten att öka genom att man ställer in fläktvarvtalet till "Högfart".

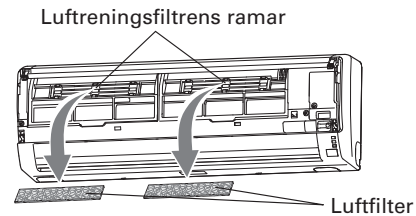
Byte av smutsiga luftreningsfilter

Byt ut filtren mot följande komponenter (att inhandlas separat).

- POLYPHENOL CATECHIN AIR CLEANING FILTER : UTR-FA16
- Luktreduceringsfilter - negativa luftjoner: UTR-FA16-2

1. Öppna luftintagsgallret och ta bort luftfiltren.

2. Byt ut de luftreningsfiltren som är fastsatta på frontpanelens ramar.



3. Byt ut luftreningsfiltren mot två nya.

- ① Ta bort de gamla luftreningsfiltren i omvänd ordning av hur man installerar dem.
- ② Installera på samma sätt som för installation av luftreningsfiltersatsen.

4. Installera de två luftfiltren och stäng intagsgallret.

- Kör inte aggregatet med öppet luftintagsgaller.

Beträffande luftreningsfiltren

POLYPHENOL CATECHIN LUFTRENINGSFILTER (en platta)

- Luftreningsfiltren är engångsfilter. (De är inte tvättbara och kan inte återanvändas.)
- Lagra luftfiltren på en sval och torr plats. Filtren bör användas så snart som möjligt efter paketet har öppnats. (Luftrenings-effekten minskar när filtren lämnas i det öppnade paketet.)
- Generellt bör filtren bytas ut var tredje månad.

Var vänlig inhandla de separat sålda utbytesluftreningsfiltren (Modell UTR-FA16) och byt ut de förbrukade smutsiga filtren mot dessa.

[Luktreduceringsfilter - negativa luftjoner (en platta) "ljusblå"]

- För att bevara filtrens luktreduceringseffekt bör de bytas ut vart tredje år.
- Filterramen är inte en enstaka produkt.

Var vänlig inhandla de separat sålda utbytesluftreningsfiltren (Modell UTR-FA16-2) och installera dem.

Underhåll av luktreducerande filter

För att bevara filtrens luktreduceringseffekt bör de rengöras på följande sätt var tredje månad.

- ① Ta bort de luktreducerande filtren.
- ② Rengör filtren med vatten och låt dem torka i luften.
 - 1) Spola filtren med hett vatten under högt tryck tills filterytorna är täckta med vatten.
Spola med utspädd neutralrengöringsmedel.
 - 2) Tvätta aldrig genom att gnugga ytorna; då kommer filtrens luktreduceringseffekt att skadas.)
 - 2) Skölj under rinnande vatten.
 - 3) Låt filtren torka på en skuggig plats.
- ③ Installera de luktreducerande filtren.

FELSÖKNING



Stoppa omedelbart funktionen vid felfunktion (brandlukt, etc.), koppla bort elkabelns stickkontakt och kontakta auktoriserad servicepersonal. Att endast stänga av aggregatet kopplar inte helt bort det från kraftkällan. Säkerställ alltid att man stänger av strömbrytaren eller drar ut aggregatets stickkontakt, för att försäkra sig om att nätspänningen är helt isolerad.

Utför följande kontroller innan man begär service:

	Symptom	Problem	Se sida
NORMAL FUNKTION	Träder inte omedelbart i funktion	<ul style="list-style-type: none"> ● Om enheten stoppas och sedan omedelbart startas igen kommer inte kompressorn att fungera förrän efter 3 minuter, för att förhindra att säkring löser ut. ● Närhelst strömbrytaren slås av och på igen och/eller stickkontakten dras ut ur uttaget och sedan kopplas på igen, kommer skyddskretsen att vara i funktion i omkring 3 minuter, för att hindra uppstart under den perioden. 	—
	Missljud hörs:	<ul style="list-style-type: none"> ● Under drift och omedelbart efter att man stoppar enheten, kan ljudet av vatten som flyter i klimataggregatets rör höras. Missljud kan också särskilt märkas i omkring 2 till 3 minuter efter att man startar driften (ljud av köldmedium som flyter). ● Under drift kan ett litet gnisslande ljud höras. Detta är resultatet av obetydlig expansion och kontraktion av den främre kåpan beroende på temperaturförändringar. 	—
		<ul style="list-style-type: none"> ● Under värmefunktion kan ett fräsande ljud höras tillfälligt. Detta ljud produceras av den automatiska avfrostningsfunktionen. 	16
	Lukter:	<ul style="list-style-type: none"> ● En del lukter kan släppas ut från inomhusenheten. Dessa lukter är resultatet av rumslukter (möbler, tobak, etc.) vilka har tagits upp i klimataggregatet. 	—
	Imma eller ånga släpps ut:	<ul style="list-style-type: none"> ● Under kyla eller avfuktningfunktion kan en tunn imma ses komma ut ur inomhusenheten. Detta kommer sig av plötslig kylning av rumsluften genom luft som släpps ut ur klimataggregatet, vilket resulterar i kondensation och bildande av imma. 	—
		<ul style="list-style-type: none"> ● Under värmefunktion kan utomhusenhetens fläkt stanna och ånga kan ses tränga upp från enheten. Detta beror på den automatiska avfrostningsfunktionen. 	16
	Luftflödet är svagt eller upphör::	<ul style="list-style-type: none"> ● När uppvärmningsfunktion startar är fläktvarvtalet temporärt mycket lågt, för att tillåta de inre delarna att bli varma. ● Om rumstemperaturen ökar över termostatinställningen under uppvärmningsfunktion, stannar utomhusenheten och inomhusenheten arbetar vid mycket lågt fläktvarvtal. Om man önskar att värma rummet ytterligare, kan man ställa in termostaten på en högre inställning. 	—
		<ul style="list-style-type: none"> ● Enheten kommer temporärt att stoppa driften (mellan 7 och 15 minuter) under värmefunktion, eftersom det automatiska avfrostningsläget är i funktion. FUNKTIONS-indikeringslysdioden kommer att blinka under automatisk avfrostningsfunktion. 	16
		<ul style="list-style-type: none"> ● Fläkten kan drivas vid mycket lågt varvtal under avfuktningfunktion eller när enheten övervakar rumstemperaturen. 	6
		<ul style="list-style-type: none"> ● Fläkten kommer att drivas vid mycket lågt varvtal under super-tyst funktion (SUPER QUIET). 	6
		<ul style="list-style-type: none"> ● Fläkten kommer att drivas vid mycket lågt varvtal under övervakning AUTO-funktion. 	6
	Vatten produceras från utomhusenheten:	<ul style="list-style-type: none"> ● Vatten kan produceras från utomhusenheten under värmefunktion, på grund av den automatiska avfrostningsfunktionen. 	16

FELSÖKNING

	Symptom	Punkter att kontrollera	Se sida
KONTROLLERA EN GÅNG TILL	Fungerar inte alls:	<ul style="list-style-type: none"> ● Är kräfftörsöjningsstickkontakten bortkopplad från vägguttaget? ● Har ett elavbrott inträffat? ● Har en säkring löst ut, eller har en automatsäkring utlösts? 	—
		<ul style="list-style-type: none"> ● Är timern i funktion? 	8 - 9
	Dålig prestanda:	<ul style="list-style-type: none"> ● Är luftfiltren smutsiga? ● Är klimataggregatets luftintagsgaller eller utlopp blockerat? ● Är rumstemperaturinställningarna (termostat) korrekt justerade? ● Är något fönster öppet eller någon dörr öppen? ● Under kylningsfunktion kan starkt solsken nå rummet genom ett fönster? (Dra för gardinerna.) ● Finns det under kylningsfunktion värmeapparater och datorer inuti rummet eller vistas för många människor i rummet? 	—
		<ul style="list-style-type: none"> ● Är aggregatet inställt på SUPERTYST funktion? 	6
Klimataggregatet arbetar inte enligt inställningarna på fjärrkontrollen:	<ul style="list-style-type: none"> ● Är batterierna i fjärrkontrollen slut? ● Är batterierna i fjärrkontrollen korrekt isatta? 	5	

Om problemet kvarstår efter att man har utfört dessa kontroller, eller om ni märker röklukter, eller om OPERATION-indikeringslysdioden (Fig. 3 (5)) och TIMER-indikeringslysdioden (Fig. 3 (6)) blinkar, stoppa omedelbart driften, dra ut stickkontakten ur vägguttaget (Fig. 1 (14)) och konsultera auktoriserad servicepersonal.

FUNKTIONSTIPS

Drift och prestanda

Uppvärmningsprestanda

- Detta luftkonditioneringsaggregat arbetar enligt värmepumpprincipen, d.v.s. det absorberar värme från utomhusluften och överför värmen till luften inomhus. Resultatet blir att värmeeffekten reduceras då utomhusluftens temperatur sjunker. Om ni känner att den genererade värmen är otillräcklig, rekommenderar vi er att använda detta klimataggregat tillsammans med någon annan värmeutrustning.
- Luftkonditioneringsaggregat med värmepump värmer hela rummet genom att återcirkulera luft genom hela rummet, vilket gör att lite tid behövs efter det att ni först startar klimataggregatet tills att rummet blir uppvärmt.

Mikrodatorstyrd automatisk avfrostning.

- När ni använder uppvärmningsfunktion vid låg utomhustemperatur och hög luftfuktighet, kan frost bildas på utomhusenheten. Detta resulterar i reducerad värmeeffekt. För att förhindra detta, är enheten utrustad med en mikrodatorstyrd automatisk avfrostningsfunktion. Om frost bildas kommer klimataggregatet tillfälligt att stanna och avfrostningskretsen kommer att fungera under kort tid (ca. 7-15 minuter) Under automatisk avfrostningsfunktion blinkar driftindikeringslysdiод (grön).

AUTO Återstart

I händelse av elavbrott

- Elförsörjningen till klimataggregatet har avbrutits på grund av strömavbrott. Klimataggregatet återstartar då automatiskt i sitt tidigare driftläge när strömmen kommer tillbaka.
- Om ett strömavbrott inträffar under TIMER-funktion, kommer timern att bli återinställd och enheten börjar (eller stannar) vid den nya tidsinställningen. Då detta slag av timerfel inträffar kommer TIMER-Indikeringslysdiод att blinka (se sida. 3).
- Användning av annan elektrisk anordning (elektrisk rakapparat, etc.) eller att man i närheten använder en trådlös radiosändare, kan störa klimataggregatet så att det inte fungerar som det skall. Då detta händer kan man temporärt dra ut stickkontakten ur vägguttaget, sedan koppla in den igen och använda fjärrkontrollen till att återuppta driften.

FUNKTIONSTIPS

Temperaturområde och luftfuktighet

	Kyla	Avfuktning	Värmeläge
Utomhustemperatur	Ca. -10 till 43 °C	Ca. -10 till 43 °C	Ca. -15 till 24 °C
Inomhustemperatur	Ca. 18 till 32 °C	Ca. 18 till 32 °C	Ca. 30 °C el. mindre

- Om luftkonditioneringsapparaten används i omgivning med högre temperatur än den ovan angivna max. tillåtna, kan det inbyggda överhettningsskyddet lösa ut för att förhindra skador i elektroniken. Vid kyla och avfuktning gäller också, att om enheten används där det råder lägre temperatur än de ovanangivna min. tillåtna, kan värmeväxlaren frysa, vilket leder till vattenläckage och annan skada.
- Använd inte denna enhet i något annat syfte än kylning, avfuktning och luftcirkulation i rum i vanliga bostäder.
- Om enheten används över längre tidsperioder där luftfuktigheten är hög (ca. 80% eller mer), kan kondensation formas på ytan i inomhusenheten och droppa på golvet eller andra föremål som finns under den.

FGN Nordic AB

Box 12, Ögärdsvägen 10

SE-433 21 PARTILLE

Tel: 031-33 665 30

Fax: 031-33 605 30

e-post: office@fgnordic.se

www.fgnordic.se