

Product fiche according to Commission Delegated Regulation (EU) 626/2011

MODEL	OUTDOOR UNIT		AOYG09KVCBN		AOYG12KVCBN		AOYG14KVCBN	
	INDOOR UNIT		AGYG09KVCB		AGYG12KVCB		AGYG14KVCB	
			COOLING	HEATING	COOLING	HEATING	COOLING	HEATING
SOUND POWER LEVEL	OUTDOOR UNIT [dB(A)]		54	58	58	62	63	63
	INDOOR UNIT [dB(A)]		53	53	53	55	57	55
REFRIGERANT/GLOBAL WARMING POTENTIAL			R32 / 675 (IPCC AR4) ^(*)					
SEASONAL ENERGY EFFICIENCY RATIO/ SEASONAL COEFFICIENT OF PERFORMANCE ^(*)			8.60	4.40	8.50	4.20	8.10	4.00
ENERGY EFFICIENCY CLASS ^(*)			A+++	A+	A+++	A+	A++	A+
ANNUAL ENERGY CONSUMPTION (Q _{CE})(Q _{HE}) ^(*)			102 ⁽²⁾	953 ⁽³⁾	144 ⁽²⁾	1198 ⁽³⁾	181 ⁽²⁾	1467 ⁽³⁾
Pdesign ⁽⁴⁾⁽⁵⁾			2.50	3.00	3.50	3.60	4.20	4.20
BACKUP HEATER CAPACITY/ DECLARED CAPACITY ^(*)			—	0.00 / 3.00	—	0.00 / 3.60	—	0.00 / 4.20

NOTES

- (*)1 Refrigerant leakage contributes to climate change. Refrigerant with lower global warming potential (GWP) would contribute less to global warming than a refrigerant with higher GWP, if leaked to the atmosphere.
This appliance contains a refrigerant fluid with a GWP equal to [2088]. This means that if 1 kg of this refrigerant fluid would be leaked to the atmosphere, the impact on global warming would be [2088] times higher than 1 kg of CO₂, over a period of 100 years. Never try to interfere with the refrigerant circuit yourself or disassemble the product yourself and always ask a professional.
- (*)2 Energy consumption "Q_{CE}" kWh per year based on standard test results. Actual energy consumption will depend on how the appliance is used and where it is located.
- (*)3 Energy consumption "Q_{HE}" kWh per year, based on standard test results. Actual energy consumption will depend on how the appliance is used and where it is located.
- (*)4 Climate condition: First line is Average, second line is Warmer, third line is Colder.
- (*)5 Pdesign temperature: (COOLING) 35°C (HEATING) Average: -10°C, Warmer: 2°C, Colder: -22°C

Specifications

The following items (A)-(D) are the information affixed to the pressure equipment in accordance with Annex I point 3.4b of Directive 2014/68/EU. (Exclude models with *)

MODEL	(A)	OUTDOOR UNIT	AOYG09KVCBN *	AOYG12KVCBN	AOYG14KVCBN			
		INDOOR UNIT	AGYG09KVCB	AGYG12KVCB	AGYG14KVCB			
TYPE		FLOOR						
		SINGLE SPLIT / HEAT PUMP						
MAX. PRESSURE	(B)	HIGH / DISCHARGE [bar(MPa)]	— (4.20)		— (4.20)			
	(C)	LOW / SUCTION [bar(MPa)]	— (1.21)		— (1.16)			
(D)MANUFACTURING DATE		Refer to the rating label						
POWER RESOURCE		1φ 230 V ~ 50 Hz						
CAPACITY		[kW]	COOLING	HEATING	COOLING	HEATING	COOLING	HEATING
POWER INPUT		[kW]	2.50	3.50	3.50	4.50	4.20	5.20
CURRENT		[A]	0.510	0.810	0.830	1.100	1.060	1.410
MAX. CURRENT		[A]	2.3	3.6	3.7	4.9	4.7	6.2
ENERGY EFFICIENCY RATIO/ COEFFICIENT OF PERFORMANCE		[kW/kW]	10.0		12.5			
			4.95	4.32	4.20	4.10	3.95	3.70
DIMENSION (H×W×D)		OUTDOOR UNIT [mm]	632 × 799 × 290					
		INDOOR UNIT [mm]	600 × 740 × 200					
WEIGHT		OUTDOOR UNIT [kg]	36		38			
		INDOOR UNIT [kg]	14					
REFRIGERANT CHARGE (Tons - CO ₂ equivalent)		[kg] (t-CO ₂ eq)	0.94 (0.635)					

- For more information, visit our web site at: www.fujitsu-general.com
- For spare parts inquiry, consult the store that you purchased the product.
- Sound pressure level : less than 70 dB(A) by according to IEC 704-1.

OPERATING RANGE	INDOOR	OUTDOOR
COOLING/DRY	[°C] 18 to 32	-10 to 46
HEATING	[°C] 30 or less	-25 to 24
HUMIDITY	[%] 80 or less	—

- If the air conditioner is operated under the conditions except the permissible temperature range, the air conditioner may stop because of the automatic protection circuit working.
- Depending on the operating conditions, the heat exchanger may freeze during the Cooling or Dry mode and it may cause water leakage and other damage.
- If the unit is used for long periods under high-humidity conditions, condensation may form on the surface of the indoor unit, and drip onto the floor or other objects underneath.

[Original instructions]



PART No. 9384522238 (En)

FUJITSU GENERAL LIMITED

3-3-17, Suenaga, Takatsu-ku, Kawasaki 213-8502, Japan

The image of rating label

AIR CONDITIONER	
MODEL	(A)
SERIAL NO.	
V- Hz	
COOLING CAPACITY	kW
CURRENT	A
INPUT POWER	kW
EER	kW/kW
HEATING CAPACITY	kW
CURRENT	A
INPUT POWER	kW
COP	kW/kW
MAX CURRENT	A
TEST CONDITION: EN60335-2-40	
MAX. PRESSURE:	
DISCHARGE	(B)
SUCTION	(C)
REFRIGERANT	kg
GWP	t-CO ₂ eq
IPX4	(D)

■ Produktblad i henhold til Kommissionens delegerede forordning (EU) 626/2011

MODEL	AOYG09KVCBN		AOYG12KVCBN		AOYG14KVCBN		
	UDENDØRSENHED	INDENDØRSENHED	AGYG09KVCB	AGYG12KVCB	AGYG14KVCB	AGYG14KVCB	
		KØLING	OPVARMNING	KØLING	OPVARMNING	KØLING	OPVARMNING
LYDEFFEKTNI-VEAU	UDENDØRSENHED [dB(A)]	54	58	58	62	63	63
	INDENDØRSENHED [dB(A)]	53	53	53	55	57	55
KØLEMIDDEL/GLOBALT OPVARMNINGSPOTENTIALE		R32 / 675 (IPCC AR4) ^(*)					
SÆSONBESTEMT ENERGIVIRKNINGSGRAD/ SÆSONBESTEMT KOEFFICIENT FOR YDEEVNE ^(*)		8,60	4,40	8,50	4,20	8,10	4,00
ENERGIKLASSE ^(*)		A+++	A+	A+++	A+	A++	A+
ÅRLIGT ENERGIFORBRUG (Q _{CE})(Q _{HE}) ^(*) [kWh/år]		102 ⁽²⁾	953 ⁽³⁾	144 ⁽²⁾	1198 ⁽³⁾	181 ⁽²⁾	1467 ⁽³⁾
P design ^(*) (*) ⁽⁵⁾ [kW]		2,50	3,00	3,50	3,60	4,20	4,20
RESERVE-VARMEANLÆGS KAPACITET/ANGIVEN KAPACITET ^(*) [kW]		—	0,00 / 3,00	—	0,00 / 3,60	—	0,00 / 4,20

BEMÆRKNINGER

- (*)1 Kølemiddellækage bidrager til klimaforandringer. Kølemiddel med lavere globalt opvarmningspotentiale (GWP) vil bidrage mindre til global opvarmning end et kølemiddel med højere GWP i tilfælde af lækage til atmosfæren. Dette anlæg indeholder en kølevæske med et GWP, der svarer til [2088]. Det betyder, at hvis 1 kg af denne kølevæske lækkes til atmosfæren, vil indvirkningen på global opvarmning være [2088] gange højere end 1 kg CO₂ over en periode på 100 år. Forsøg aldrig selv at afbryde kølekredsløbet eller skille produktet ad – få altid hjælp fra en professionel.
- (*)2 Energiforbrug "Q_{CE}" kWh om året baseret på resultater af normalprøver. Reelt energiforbrug afhænger af, hvordan anlægget bruges, og hvor det befinder sig.
- (*)3 Energiforbrug "Q_{HE}" kWh om året baseret på resultater af normalprøver. Reelt energiforbrug afhænger af, hvordan anlægget bruges, og hvor det befinder sig.
- (*)4 Klimatilstand: Første linje er Middel, anden linje er Varmere og tredje linje er Koldere.
- (*)5 Pdesign temperatur: (KØLING) 35 °C (OPVARMNING) Middel: -10 °C, Varmere: 2 °C, Koldere: -22 °C

■ Specifikationer

Følgende punkter (A)-(D) er de oplysninger, der er anbragt på det trykbærende udstyr i overensstemmelse med bilag I, punkt 3.4b, i direktiv 2014/68/EU. (Dog ikke modeller med *)

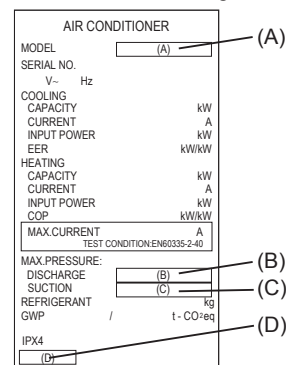
MODEL	(A) UDENDØRSENHED		AOYG09KVCBN *		AOYG12KVCBN		AOYG14KVCBN		
	INDENDØRSENHED		AGYG09KVCB		AGYG12KVCB		AGYG14KVCB		
TYPE		GULV SINGLE-SPLIT / VARMEPUMPE							
MAKS. TRYK	(B) HØJT / UDLEDNING [bar(MPa)]	— (4,20)		— (4,20)		— (4,20)			
	(C) LAVT / SUGNING [bar(MPa)]	— (1,21)		— (1,16)		— (1,16)			
(D)PRODUKTIONSDATO		Se energimærkningen							
STRØMKILDE		1φ 230 V ~ 50 Hz							
		KØLING	OPVARMNING	KØLING	OPVARMNING	KØLING	OPVARMNING		
KAPACITET [kW]		2,50	3,50	3,50	4,50	4,20	5,20		
INDGANGSEFFEKT [kW]		0,510	0,810	0,830	1,100	1,060	1,410		
STRØM [A]		2,3	3,6	3,7	4,9	4,7	6,2		
MAKS. STRØM [A]		10,0			12,5				
ENERGIVIRKNINGSGRAD/ KOEFFICIENT FOR YDEEVNE [kW/kW]		4,95	4,32	4,20	4,10	3,95	3,70		
DIMENSIONER (H X B X D)	UDENDØRSENHED [mm]	632 x 799 x 290							
	INDENDØRSENHED [mm]	600 x 740 x 200							
VÆGT [kg]	UDENDØRSENHED [kg]	36			38				
	INDENDØRSENHED [kg]				14				
KØLEMIDDELFYLDNING (Ton - CO ₂ -ækvivalent) [kg] (t-CO ₂ eq)				0,94 (0,635)					

- For mere information, se vores hjemmeside: www.fujitsu-general.com
- Ved forespørgsel om reservedele bedes du kontakte den forhandler, hvor du har købt produktet.
- Lydtryksniveau: under 70 dB(A) i henhold til IEC 704-1.

RÆKKEVIDDE	INDENDØRS	UDENDØRS
AFKØLING/TØRRING [°C]	18 til 32	-10 til 46
OPVARMNING [°C]	30 eller mindre	-25 til 24
LUFTFUGTIGHED [%]	80 eller mindre	—

- Hvis airconditionanlægget anvendes ved temperaturer der ligger uden for det tilladte temperaturinterval, stopper det automatisk beskyttelseskredsløb måske airconditionanlægget.
- Afhængig af driftsforholdene kan varmeveksleren eventuelt fryse til i køle- eller tørretilstand, og det kan forårsage vandlækage og anden skade.
- Hvis airconditionanlægget kører i mange timer ved høj luftfugtighed, kan der dannes kondens på overfladen af indendørsenheden, som kan dryppe på gulvet eller genstande under enheden.

■ Billede af klassificeringsetiketten



Tuoteseloste komission delegoidun asetuksen (EU) 626/2011 mukaisesti

MALLI	ULKOYKSIKKÖ		AOYG09KVCBN		AOYG12KVCBN		AOYG14KVCBN		
	SISÄYKSIKKÖ		AGYG09KVCB		AGYG12KVCB		AGYG14KVCB		
			JÄÄHDYTYYS	LÄMMITYS	JÄÄHDYTYYS	LÄMMITYS	JÄÄHDYTYYS	LÄMMITYS	
ÄÄNIVOIMATASO	ULKOYKSIKKÖ	[dB(A)]	54	58	58	62	63	63	
	SISÄYKSIKKÖ	[dB(A)]	53	53	53	55	57	55	
JÄÄHDYTYSAINE/ ILMASTONLÄMPENEMISPOTENTIAALI			R32 / 675 (IPCC AR4) ^(*)						
KAUSITTAINEN ENERGIATEHOKKUUSASTE/ KAUSITTAINEN SUORITUSKYVYN KERROIN ^(*)			8,60	4,40	8,50	4,20	8,10	4,00	
ENERGIATEHOKKUUSLUOKKA ^(*)			A+++	A+	A+++	A+	A++	A+	
VUOSITTAINEN ENERGIAN KULUTUS (Q _{CE})(Q _{HE}) ^(*)			102 ^(*)	953 ^(*)	144 ^(*)	1198 ^(*)	181 ^(*)	1467 ^(*)	
Psuunnittelu ^(*)			2,50	3,00	3,50	3,60	4,20	4,20	
VARALÄMMITTIMEN KAPASITEETTI/ ILMOITETTU KAPASITEETTI ^(*)			—	0,00 / 3,00	—	0,00 / 3,60	—	0,00 / 4,20	

HUOMAUTUKSIA

- (*)1 Jäähdytysaineen vuotaminen edistää ilmastomuutosta. Jäähdytysaine jolla on alhaisempi ilmastomuutospotentiaali (GWP) voisi vaikuttaa ilmaston lämpenemiseen vähemmän kuin jäähdytysaine jolla on korkeampi GWP jos sitä vuotaa ilmakehään. Tässä laitteessa on jäähdytysnestettä jonka GWP on sama kuin [2088]. Tämä tarkoittaa että jos 1 kg tätä jäähdytysnestettä vuotaisi ilmakehään niin vaikutus ilmastonlämpenemisen kannalta olisi [2088] kertaa suurempi kuin 1 kg:lla CO₂:sta 100 vuoden ajanjakson aikana. Älä yritä koskaan vaikuttaa jäähdytysaineen kiertojärjestelmään itse tai purkaa tuotetta itse ja kysy aina apua asiantuntijalta.
- (*)2 Energian kulutus "Q_{CE}" kWh per vuosi perustuen standardikoetuloksiin. Tosiasiallinen energian kulutus riippuu siitä kuinka laitetta käytetään ja missä se sijaitsee.
- (*)3 Energian kulutus "Q_{HE}" kWh per vuosi perustuen standardikoetuloksiin. Tosiasiallinen energian kulutus riippuu siitä kuinka laitetta käytetään ja missä se sijaitsee.
- (*)4 Ilmastointitila: Ensimmäinen viiva tarkoittaa keskitasoista, toinen viiva tarkoittaa lämpimämpää ja kolmas viiva tarkoittaa viileämpää.
- (*)5 Pdesign-lämpötila: (JÄÄHDYTYYS) 35 °C (LÄMMITYS) Keskiarvo: -10 °C, lämpimämpi: 2 °C, viileämpi: -22 °C

Tekniset tiedot

Seuraavat kohdat (A)–(D) ovat painelaitteeseen direktiivin 2014/68/EU liitteen I kohdan 3.4b mukaisesti kiinnitetyt tiedot. (Pois lukien mallit, joissa on merkintä *)

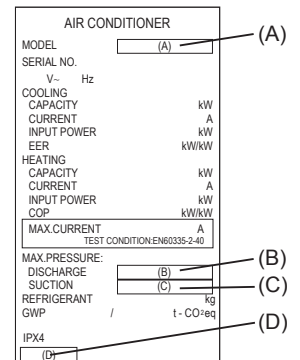
MALLI	(A)	ULKOYKSIKKÖ	AOYG09KVCBN *		AOYG12KVCBN		AOYG14KVCBN	
		SISÄYKSIKKÖ	AGYG09KVCB		AGYG12KVCB		AGYG14KVCB	
TYYPPI	LATTIA SINGLE SPLIT / LÄMPÖPUMPPU							
ENIMMÄISPAINE	(B)	KORKEA / VAPAUTUS [bar(MPa)]	— (4,20)		— (4,20)		— (4,20)	
	(C)	MATALA / IMU [bar(MPa)]	— (1,21)		— (1,21)		— (1,16)	
(D) VALMISTUSPÄIVÄMÄÄRÄ	Lisätietoa luokitusmerkinnässä							
VOIMANLÄHDE	1φ 230 V ~ 50 Hz							
			JÄÄHDYTYYS	LÄMMITYS	JÄÄHDYTYYS	LÄMMITYS	JÄÄHDYTYYS	LÄMMITYS
KAPASITEETTI		[kW]	2,50	3,50	3,50	4,50	4,20	5,20
TULOTEHO		[kW]	0,510	0,810	0,830	1,100	1,060	1,410
VIRTA		[A]	2,3	3,6	3,7	4,9	4,7	6,2
ENINT. VIRTA		[A]	10,0		12,5		12,5	
ENERGIATEHOKKUUSASTE/ SUORITUSKYVYN KERROIN		[kW/kW]	4,95	4,32	4,20	4,10	3,95	3,70
MITTASUHTEET (K×L×S)		ULKOYKSIKKÖ [mm]	632 × 799 × 290					
		SISÄYKSIKKÖ [mm]	600 × 740 × 200					
PAINO		ULKOYKSIKKÖ [kg]	36		38		38	
		SISÄYKSIKKÖ [kg]			14			
JÄÄHDYTYSAINEEN MÄÄRÄ (Tonnia - CO ₂ -vastaava)		[kg] (t-CO ₂ eq)			0,94 (0,635)			

- Lisää tietoa saat websivuiltamme osoitteesta: www.fujitsu-general.com
- Voit tiedustella lisäosista kaupasta josta ostit tuotteen.
- Äänenpaineen taso: vähemmän kuin 70 dB(A) IEC 704-1:n mukaan.

KÄYTTÖALUE	SISÄTILAT	ULKOTILAT
JÄÄHDYTYYS/KUIVA	[°C] 18 – 32	-10 – 46
LÄMMITYS	[°C] 30 tai alle	-25 – 24
KOSTEUS	[%] 80 tai alle	—

- Jos ilmastointilaitetta käytetään sallitun lämpötila-alueen ulkopuolella, ilmastointilaitte voi sammua automaattisen suojauspiirin toiminnan vuoksi.
- Käyttöolosuhteista riippuen lämmönvaihdin voi jäätää jäähdytyksen tai kuivauksen aikana, ja se voi aiheuttaa vuotoja ja muita vaurioita.
- Jos laitetta käytetään pitkiä aikoja erittäin kosteissa oloissa, sisäyksikön pinnalle saattaa muodostua kondensaattia, jota voi tippua lattialle tai alapuolella olevien esineiden päälle.

Arvokilven kuva



■ Produktmikro kort i samsvar med Delegert kommisjonsforordning (EU) nr. 626/2011

MODELL	AOYG09KVCBN		AOYG12KVCBN		AOYG14KVCBN	
	UTENDØRSENHET	INNENDØRSENHET	AVKJØLING	OPPVARMING	AVKJØLING	OPPVARMING
LYD STRØMNIVÅ	UTENDØRSENHET [dB(A)]	54	58	58	62	63
	INNENDØRSENHET [dB(A)]	53	53	53	55	55
KJØLEMIDDEL/POTENSIAL FOR GLOBAL OPPVARMING			R32 / 675 (IPCC AR4) ^(*)			
SESONGMESSIG RATIO FOR ENERGIEFFEKTIVITET/YTELSESKOEFISIENT ^(*)		8,60	4,40	8,50	4,20	8,10
		—	—	—	—	—
		—	—	—	—	—
KLASSE FOR ENERGIEFFIKTIVITET ^(*)		A+++	A+	A+++	A+	A++
		—	—	—	—	—
		—	—	—	—	—
ÅRLIG ENERGIFORBRUK (Q _{CE})(Q _{HE}) ^(*)	[kWh/a]	102 ^(*)	953 ^(*)	144 ^(*)	1198 ^(*)	181 ^(*)
		—	—	—	—	—
		—	—	—	—	—
Pdesign ^(*) (^(*))	[kW]	2,50	3,00	3,50	3,60	4,20
		—	—	—	—	—
		—	—	—	—	—
BACKUP OPPVARMINGSKAPASITET/ OPPGITT KAPASITET ^(*)	[kW]	—	0,00 / 3,00	—	0,00 / 3,60	—
		—	—	—	—	—
		—	—	—	—	—

MERKNADER

- (*) Kjølemiddel lekkasje bidrar til klimaendringer. Kjølemidler med lavere potensial for global oppvarming (GWP) bidrar til mindre global oppvarming enn kjølemidler med høyere GWP dersom det lekker ut i atmosfæren. Dette apparatet inneholder en kjølemiddelvæske med GWP tilsvarende [2088]. Dette betyr at dersom 1 kg av denne kjølemiddelvæskeskulle lekket ut i atmosfæren vil virkningen på den globale oppvarmingen være [2088] ganger høyere enn 1 kg med CO₂, over en periode på 100 år. Ikke gjør noe som vil forstyrre kjølemiddelkretsløpet eller demonter produktet selv, man skal alltid henvende seg til en profesjonell aktør.
- (*) Energiforbruk "Q_{CE}" kWh per år er basert på standard testresultater. Faktisk energiforbruk avhenger av hvordan apparatet brukes og hvor det er plassert.
- (*) Energiforbruk "Q_{HE}" kWh per år er basert på standard testresultater. Faktisk energiforbruk avhenger av hvordan apparatet brukes og hvor det er plassert.
- (*) Klimaforhold: Første linje er Middels, andre linje er Varmere, tredje linje er Kaldere.
- (*) Pdimensjonerende utetemperatur: (KJØLING) 35 °C (OPPVARMING) Middels: -10 °C, Varmere: 2 °C, Kaldere: -22 °C

■ Spesifikasjoner

Følgende punkter (A)~(D) er informasjonen på satt trykkutstyret i samsvar med vedlegg I punkt 3.4b i direktiv 2014/68/EU. (Gjelder ikke modeller markert med *)

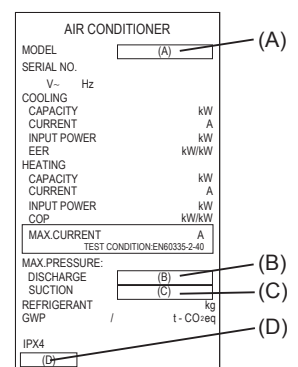
MODELL	(A)	AOYG09KVCBN *	AOYG12KVCBN	AOYG14KVCBN
	UTENDØRSENHET	AGYG09KVCB	AGYG12KVCB	AGYG14KVCB
MODELL		GULV		
		IKKE DELT/VARMEPUMPE		
MAKS. TRYKK	(B) HØY / UTSTRØMNING [bar(MPa)]	— (4,20)		— (4,20)
	(C) LAV / SUGEHØYDE [bar(MPa)]	— (1,21)		— (1,16)
PRODUKSJONSDATO		Se typeskiltet		
STRØMKILDE		1φ 230 V ~ 50 Hz		
		AVKJØLING	OPPVARMING	AVKJØLING
KAPASITET	[kW]	2,50	3,50	4,50
STRØM INNPOT	[kW]	0,510	0,830	1,100
STRØMSTYRKE	[A]	2,3	3,7	4,9
MAKS. STRØMSTYRKE	[A]	10,0		12,5
RATIO FOR ENERGIEFFEKTIVITET/YTELSESKOEFISIENT	[kW/kW]	4,95	4,32	4,20
			4,10	3,95
				3,70
DIMENSJON	UTENDØRSENHET [mm]	632 × 799 × 290		
(HxBxD)	INNENDØRSENHET [mm]	600 × 740 × 200		
VEKT	UTENDØRSENHET [kg]	36		38
	INNENDØRSENHET [kg]	14		
KJØLEMIDDELLADNING (tonn - CO ₂ -ekvivalent)	[kg] (t-CO ₂ eq)	0,94		(0,635)

- For mer informasjon, vennligst se vår internettside på: www.fujitsu-general.com
- Forespørsler om reservedeler, vennligst ta kontakt med butikker der du kjøpte produktet.
- Lyd trykknivå: mindre enn 70 dB(A) i henhold til IEC 704-1.

DRIFTSOMRÅDE	INNENDØRS	UTENDØRS
AVKJØLING/TØRR	[°C] 18 til 32	-10 til 46
OPPVARMING	[°C] 30 eller mindre	-25 til 24
FUKTIGHET	[%] 80 eller mindre	—

- Hvis klimaanlegget betjenes under andre forhold enn det tillatte temperaturområdet, kan klimaanlegget stoppe på grunn av aktivering av vernekretnes.
- Avhengig av driftsforholdene, kan varmeveksleren fryse under kjøle- eller tørkemodusen (cooling eller dry), og dette kan føre til vannlekkasje og andre skader.
- Dersom enheten brukes i lange perioder med høy luftfuktighet kan det dannes kondens på innendørsenhets overflate og dermed dryppe vann på gulvet eller andre objekter under enheten.

■ Bildet av etiketten



■ Produktblad enligt delegation från kommissionen (EU) 626/2011

MODELL	UTOMHUSENHET		AOYG09KVCBN		AOYG12KVCBN		AOYG14KVCBN		
	INOMHUSENHET		AGYG09KVCB		AGYG12KVCB		AGYG14KVCB		
			KYLNING	UPPVÄRMNING	KYLNING	UPPVÄRMNING	KYLNING	UPPVÄRMNING	
LJUDEFFEKTIVÄ	UTOMHUSENHET	[dB(A)]	54	58	58	62	63	63	
	INOMHUSENHET	[dB(A)]	53	53	53	55	57	55	
KÖLDMEDIUM/MÖJLIGT UTSLÄPP AV VÄXTHUSGASER (GWP)			R32 / 675 (IPCC AR4) ^(*)						
SÄSONGSMÄSSIG ENERGIEFFEKTIVITETSKVOT/ SÄSONGSMÄSSIG PRESTANDAKOEFFICIENT ^(*)			8,60	4,40	8,50	4,20	8,10	4,00	
			—	—	—	—	—	—	
ENERGIEFFEKTIVITETSKLASS ^(*)			A+++	A+	A+++	A+	A++	A+	
			—	—	—	—	—	—	
ÅRLIG ENERGIFÖRBRUKNING (Q _{CE})(Q _{HE}) ^(*)		[kWh/a]	102 ^(*)	953 ^(*)	144 ^(*)	1198 ^(*)	181 ^(*)	1467 ^(*)	
			—	—	—	—	—	—	
P _{design} ^(*) (^(*))		[kW]	2,50	3,00	3,50	3,60	4,20	4,20	
			—	—	—	—	—	—	
KAPACITET FÖR BACKUPVÄRMARE/ DEKLARERAD KAPACITET ^(*)		[kW]	—	0,00 / 3,00	—	0,00 / 3,60	—	0,00 / 4,20	
			—	—	—	—	—	—	

KOMMENTARER

- (*)1 Köldmediumsläckage bidrar till klimatförändringen. Köldmedium med ett lägre GWP-värde (möjligt utsläpp av växthusgaser) bidrar mindre till den globala uppvärmningen än ett köldmedium med ett högre GWP-tal, vid läckage till atmosfären. Denna produkt innehåller en köldmediumvätska med ett GWP-tal på [2088]. Det innebär att om 1 kg av detta köldmedium läcker ut i atmosfären, blir dess påverkan på den globala uppvärmningen [2088] gånger större än för 1 kg CO₂, under en period på 100 år. Försök aldrig manipulera köldmediumkretsen eller montera isär produkten på egen hand, utan anlita alltid en behörig tekniker.
- (*)2 Energiförbrukning "Q_{CE}" kWh per år är baserat på standardtestresultat. Den faktiska energiförbrukningen beror på hur apparaten används och var den är placerad.
- (*)3 Energiförbrukning "Q_{HE}" kWh per år är baserat på standardtestresultat. Den faktiska energiförbrukningen beror på hur apparaten används och var den är placerad.
- (*)4 Klimatförhållande: Första raden är Medel, andra raden är Varmare, tredje raden är Kallare.
- (*)5 P-designtemperatur: (KYLNING) 35°C (UPPVÄRMNING) Medel: -10°C, Varmare: 2°C, Kallare: -22 °C

■ Specifikationer

De följande artiklarna (A)-(D) är informationen fäst på tryckutrustningen i enlighet med Bilaga I punkt 3.4b till direktiv 2014/68/EU. (Uteslut modeller med *)

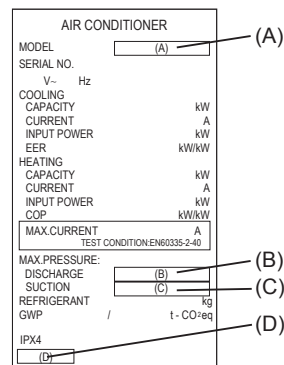
MODELL	(A)	UTOMHUSENHET		AOYG09KVCBN *		AOYG12KVCBN		AOYG14KVCBN	
		INOMHUSENHET		AGYG09KVCB		AGYG12KVCB		AGYG14KVCB	
TYP		GOLV SINGLE SPLIT/VÄRMEPUMP							
MAX. TRYCK	(B)	HÖG / TÖMNING	[bar(MPa)]	— (4,20)		— (4,20)			
	(C)	LÅG / SUG	[bar(MPa)]	— (1,21)		— (1,16)			
(D)TILLVERKNINGSDATUM		Se klassningsskylten							
STRÖMKÄLLA		1φ 230 V ~ 50 Hz							
		KYLNING	UPPVÄRMNING	KYLNING	UPPVÄRMNING	KYLNING	UPPVÄRMNING	KYLNING	UPPVÄRMNING
KAPACITET	[kW]	2,50	3,50	3,50	4,50	4,20	5,20		
INEFFEKT	[kW]	0,510	0,810	0,830	1,100	1,060	1,410		
STRÖM	[A]	2,3	3,6	3,7	4,9	4,7	6,2		
MAX. STRÖM	[A]	10,0			12,5				
ENERGIEFFEKTIVITETSKVOT/ PRESTANDAKOEFFICIENT	[kW/kW]	4,95	4,32	4,20	4,10	3,95	3,70		
MÅTT (HxBxD)	UTOMHUSENHET	[mm]	632 × 799 × 290						
	INOMHUSENHET	[mm]	600 × 740 × 200						
VIKT	UTOMHUSENHET	[kg]	36		38				
	INOMHUSENHET	[kg]	14						
KYLMEDELLADDNING (Ton - CO ₂ -ekvivalenter)	[kg] (t-CO ₂ e:q)		0,94 (0,635)						

- För mer information, besök vår webbplats på: www.fujitsu-general.com
- För frågor om reservdelar, vänd dig till butiken där du köpte produkten.
- Ljudtrycksnivå: mindre än 70 dB(A) enligt IEC 704-1.

RÄCKVIDD		INOMHUS	UTOMHUS
KYLNING/TORKNING	[°C]	18 till 32	-10 till 46
UPPVÄRMNING	[°C]	30 eller lägre	-25 till 24
LUFTFUKTIGHET	[%]	80 eller lägre	—

- Om luftkonditioneringen drivs under förhållanden utanför tillåtet temperaturintervall, kan luftkonditioneringen stoppas till följd av att den automatiska skyddskretsen löser ut.
- Beroende på driftsförhållandena, kan värmeväxlaren frysa under kyl- eller under torkläget och det kan orsaka vattenläckor och andra skador.
- Om luftkonditioneringen används under låga perioder med hög luftfuktighet, kan kondens bildas på inomhusenhetens utsida och droppa ned på golvet eller föremål under enheten.

■ Bilden av klassificeringsetiketten



Ulotka produktu, zgodnie z rozporządzeniem delegowanym Komisji (UE) 626/2011

MODEL	URZĄDZENIE ZEWNĘTRZNE	AOYG09KVCBN		AOYG12KVCBN		AOYG14KVCBN	
	URZĄDZENIE WEWNĘTRZNE	AGYG09KVCB		AGYG12KVCB		AGYG14KVCB	
		CHŁODZENIE	OGRZEWANIE	CHŁODZENIE	OGRZEWANIE	CHŁODZENIE	OGRZEWANIE
POZIOM MOCY	URZĄDZENIE ZEWNĘTRZNE [dB(A)]	54	58	58	62	63	63
AKUSTYCZNEJ	URZĄDZENIE WEWNĘTRZNE [dB(A)]	53	53	53	55	57	55
CZYNNIK CHŁODNICZY / GLOBALNY POTENCJAŁ EFEKTU CIEPLARNIANEGO		R32 / 675 (IPCC AR4) ^(*)					
SEZONOWY WSPÓŁCZYNNIK EFEKTYWNOŚCI ENERGETYCZNEJ / SEZONOWY WSPÓŁCZYNNIK WYDAJNOŚCI CHŁODNICZEJ ^(*)		8,60	4,40	8,50	4,20	8,10	4,00
		—	—	—	—	—	—
KLASA EFEKTYWNOŚCI ENERGETYCZNEJ ^(*)		A+++	A+	A+++	A+	A++	A+
		—	—	—	—	—	—
ROCZNE ZUŻYCIE ENERGII (Q _{ce})(Q _{he}) ^(*)	[kWh/a]	102 ^(*)	953 ^(*)	144 ^(*)	1198 ^(*)	181 ^(*)	1467 ^(*)
		—	—	—	—	—	—
Pobór mocy ^(*)	[kW]	2,50	3,00	3,50	3,60	4,20	4,20
		—	—	—	—	—	—
WYDAJNOŚĆ PODGRZEWACZA REZERWOWEGO / WYDAJNOŚĆ DEKLAROWANA ^(*)	[kW]	—	0,00 / 3,00	—	0,00 / 3,60	—	0,00 / 4,20
		—	—	—	—	—	—

UWAGI

- (*)1 Wycieki czynnika chłodniczego przyczyniają się do zmian klimatycznych. W przypadku wycieku do atmosfery, czynnik chłodniczy z niższym globalnym potencjałem efektu cieplarnianego (GWP) ma mniejszy wpływ na globalne ocieplenie niż czynnik z wyższym GWP. W tym urządzeniu znajduje się płyn chłodniczy o GWP równym [2088]. Oznacza to, że jeżeli 1 kilogram tej cieczy wycieknie do atmosfery, to na przestrzeni 100 lat wpływ tego wycieku na globalne ocieplenie będzie 2088 razy większy niż wpływ 1 kg CO₂. Nigdy nie należy samodzielnie ingerować w obwód czynnika chłodniczego lub demontować urządzenia. W razie potrzeby zawsze należy poprosić o profesjonalną pomoc.
- (*)2 Zużycie energii „Q_{ce}” kWh rocznie w oparciu o standardowe wyniki testów. Rzeczywiste zużycie energii będzie zależało od sposobu użytkowania urządzenia i miejsca jego pracy.
- (*)3 Zużycie energii „Q_{he}” kWh rocznie w oparciu o standardowe wyniki testów. Rzeczywiste zużycie energii będzie zależało od sposobu użytkowania urządzenia i miejsca jego pracy.
- (*)4 Warunki temperatury: Pierwszy wiersz odpowiada temperaturze średniej, drugi cieplejszej, a trzeci chłodniejszej.
- (*)5 Temperatura przy podanym poborze mocy: (CHŁODZENIE) 35°C (OGRZEWANIE) temp. średnia: -10°C, temp. cieplejsza: 2°C, temp. zimniejsza: -22°C

Specyfikacja

Poniższe pozycje (A)-(D) są informacjami umieszczonymi na urządzeniu ciśnieniowym zgodnie z Załącznikiem I punkt 3.4b Dyrektywy 2014/68/UE. (Nie dotyczy modeli z *)

MODEL	(A)	URZĄDZENIE ZEWNĘTRZNE	AOYG09KVCBN *	AOYG12KVCBN	AOYG14KVCBN		
		URZĄDZENIE WEWNĘTRZNE	AGYG09KVCB	AGYG12KVCB	AGYG14KVCB		
TYP		PODŁOGI SINGLE SPLIT / POMPA CIEPŁA					
MAKS. CIŚNIENIE	(B)	WYS. / ROZŁADOWANIE [bar(MPa)]	— (4,20)	— (4,20)	— (4,20)		
	(C)	NISK. / SSANIE [bar(MPa)]	— (1,21)	— (1,16)	— (1,16)		
(D) DATA PRODUKCJI		Patrz etykieta znamionowa					
ŹRÓDŁO ZASILANIA		1φ 230 V ~ 50 Hz					
		CHŁODZENIE	OGRZEWANIE	CHŁODZENIE	OGRZEWANIE	CHŁODZENIE	OGRZEWANIE
WYDAJNOŚĆ	[kW]	2,50	3,50	3,50	4,50	4,20	5,20
MOC WEJŚCIOWA	[kW]	0,510	0,810	0,830	1,100	1,060	1,410
NATĘŻENIE	[A]	2,3	3,6	3,7	4,9	4,7	6,2
MAKS. NATĘŻENIE	[A]	10,0		12,5			
WSPÓŁCZYNNIK EFEKTYWNOŚCI ENERGETYCZNEJ / WSPÓŁCZYNNIK WYDAJNOŚCI CHŁODNICZEJ	[kW/kW]	4,95	4,32	4,20	4,10	3,95	3,70
WYMIARY (WYS. x SZER. x GŁĘB.)	URZĄDZENIE ZEWNĘTRZNE	632 × 799 × 290					
	URZĄDZENIE WEWNĘTRZNE	600 × 740 × 200					
MASA	URZĄDZENIE ZEWNĘTRZNE	36		38			
	URZĄDZENIE WEWNĘTRZNE	14					
ŚRODEK CHŁODZĄCY (tony - równoważnik CO ₂)	[kg]	0,94					
	(t-CO ₂ eq)	(0,635)					

- Więcej informacji na naszej stronie internetowej: www.fujitsu-general.com
- W sprawie części zapasowych prosimy o kontakt z punktem, w którym został zakupiony produkt.
- Poziom ciśnienia akustycznego: mniej niż 70 dB(A) zgodnie z normą IEC 704-1.

OPERATING RANGE	WEWNĄTRZ	NA ZEWNĄTRZ
CHŁODZENIE/OSUSZANIE	[°C] od 18 do 32	od -10 do 46
OGRZEWANIE	[°C] 30 lub mniej	od -25 do 24
WILGOTNOŚĆ	[%] 80 lub mniej	—

- Jeśli klimatyzator działa w określonych warunkach z wyjątkiem dopuszczalnego zakresu temperatury, urządzenie może zatrzymać się ze względu na zadziałanie automatycznego obwodu zabezpieczającego.
- W zależności od warunków pracy, wymiennik ciepła może zamarać w trybie chłodzenia lub suszenia, co może doprowadzić do wycieku wody i innych uszkodzeń.
- Jeśli urządzenie jest długo używane w warunkach wysokiej wilgotności, na powierzchni jednostki wewnętrznej może skraplać się woda i ściekać na podłogę lub na inne przedmioty znajdujące się pod urządzeniem.

Zdjęcie przedstawiające tabliczkę znamionową

