

## Innehåll

1. SÄKERHETS FÖRESKRIFTER .....	1
1.1. Försiktighetsåtgärder för att använda R32 köldmedium .....	2
2. PRODUKTSPECIFIKATION .....	4
2.1. Installationsinstrument .....	4
2.2. Tillbehör .....	4
2.3. Rörkrav .....	4
2.4. Elektriskt krav .....	4
2.5. Extra delar .....	4
3. INSTALLATIONSARBETE .....	5
3.1. Val av installationsplats .....	5
3.2. Borttagning och installation av V och H sidopanel .....	5
3.3. Rörinstallation .....	6
3.4. Elkablar .....	8
3.5. Installation hållare för fjärrkontroll .....	9
4. VALFRITT INSTALLATIONSARBETE .....	9
4.1. Innan installation av extra fjärrkontroll .....	9
4.2. Modifiering av fjärrkontrollens ledning .....	9
4.3. Modifiering av extern in/utgångsledning .....	9
4.4. Borttagning av sidopanel V och styringsdosans lock .....	9
4.5. Ansluta ledning till styringskortet .....	9
4.6. Installation av sidopanel V och styringsdosans lock .....	10
5. FUNKTIONSINSTÄLLNING .....	10
5.1. Funktionsuppgifter .....	10
6. Provkörning .....	11
7. SLUTFÖRANDE .....	12
8. KUNDTIPS .....	12
9. FELKODER .....	12

## 1. SÄKERHETS FÖRESKRIFTER

- Var noga med att läsa igenom denna bruksanvisning noggrant före installation.
- Varningar och försiktighetsåtgärder som anges i denna handbok innehåller viktig information som rör din säkerhet. Var noga med att följa dessa.
- Överlämna denna handbok, tillsammans med drifthandboken till kunden. Be kunden att hålla dem tillgängliga för framtida bruk, som vid omlokalisering eller reparation av enheten.

### ! VARNING

Anger en överhängande eller potentiellt farlig situation, som om den inte undvikas skulle kunna resultera i dödsfall eller allvarlig skada.

### ! VAR FÖRSIKTIG

Anger en potentiellt farlig situation som kan resultera i mindre eller måttlig personskada eller skada på egendom.

### ! VARNING

- Apparaten ska installeras, användas och lagras i ett rum med en yta större än X m<sup>2</sup>.

Mängden kylmedelladdning M (kg)	Minsta rumsareal X (m <sup>2</sup> )
M ≤ 1,22	-
1,22 < M ≤ 1,23	12,99
1,23 < M ≤ 1,5	19,31
1,5 < M ≤ 1,75	26,28
1,75 < M ≤ 2,0	34,33
2,0 < M ≤ 2,5	53,63
2,5 < M ≤ 3,0	77,23
3,0 < M ≤ 3,5	105,12
3,5 < M ≤ 4,0	137,29

(IEC 60335-2-40)

- Installation av denna produkt måste göras av erfarna servicetekniker eller professionella installatörer i enlighet med denna manual. Installation av icke professionella eller felaktig installation av produkten kan orsaka allvarliga olyckor som personskada, vattenläckage, elektriska stötar eller brand. Underlåtenhet att installera enligt instruktionerna i denna manual kommer att ogiltigförklara tillverkarens garanti.
- Slå inte på strömmen, innan allt arbete har slutförts. Om strömmen slås på innan arbetet är slutfört kan orsaka allvarliga olyckor som elektriska stötar eller brand.
- Ventilera området om köldmedium läcker ut när du arbetar. Om läckande köldmedium utsätts för en direkt låga, kan det avge en giftig gas.
- Installationen måste utföras i enlighet med de föreskrifter, koder eller standarder för elektriska ledningar och utrustning i varje land, region, eller platsen för installationen.
- Använd inte medel för att påskynda avfrostning eller rengöring, annat än det som rekommenderas av tillverkaren.
- Denna apparat är inte avsedd för att användas av personer (inklusive barn) med fysiska, sensoriska eller mentala handikapp, eller av personer utan erfarenhet eller kännedom om de inte har instruerats av en person ansvarig för deras säkerhet. Barn bör övervakas så att de inte leker med enheten.
- För att undvika risken för kvävning, håller du plastpåsen eller den tunna filmen som används som förpackningsmaterial borta från små barn.
- Apparaten måste förvaras i ett rum utan kontinuerligt aktiva brandkällor (till exempel: öppen eld, aktiva gaslägor eller aktiva elektriska värmeelement).
- Gör inga hål eller bränn.
- Tänk på att kylmedium inte avger någon lukt.

### ! VAR FÖRSIKTIG

- Läs noggrant all säkerhetsinformation som är skriven i denna manual, innan du installerar eller använder luftkonditioneringsapparaten
- Installera produkten genom att följa lokala föreskrifter och förordningar som gäller vid platsen för installationen, och de instruktioner som tillhandahålls av tillverkaren.
- Denna produkt är en del av uppsättning som utgör en luftkonditioneringsapparat. Produkten får inte installeras ensam eller installeras med icke-auktoriserad enhet av tillverkaren.
- Använd alltid en separat matarledning som skyddas av ett överströmsskydd för alla sladdar med ett avstånd mellan kontakten på 3 mm för denna produkt.
- För att skydda personer, ska produkten jordas korrekt och strömkablen ska användas i kombination med en jordfelsbrytare (ELCB).
- Denna produkt är inte explosionssäker och ska därför inte installeras i en explosiv atmosfär.
- Undvik elektriska stötar genom att aldrig vidröra de elektriska komponenterna strax efter att strömmen har fränkopplats. Efter att ha stängt av strömmen, vänta alltid 5 minuter eller mer innan du rör vid elektriska komponenter.
- Denna produkt innehåller inga delar inuti apparaten som du (användaren) kan reparera. Rådgör alltid med erfarna servicetekniker för åtgärder.
- När du flyttar eller omplaceras luftkonditioneringsapparaten, rådgör först med erfarna servicetekniker för bortkoppling och ominstallation av produkten.
- Vidrör inte kylflänsarna i aluminium för värmeväxlare i inom- eller utomhusenheten för att undvika personskada när du installerar eller underhåller enheten.
- Placera inte några elektriska produkter eller hushållsföremål under produkten. Kondens som droppar från produkten kan göra att produkten blir blöt, och orsaka skador eller funktionsstörning på egendomen.
- Använd inte brandfarliga ämnen (som bekämpningsmedel och hårsprej). Om du gör det kan det orsaka elektrisk stöt, brand eller fel upptäckt av kylmedelsensorn.
- Denna produkt är utrustad med en sensor för kylmedelsläckor. Installera inte produkten på en plats fylld med rök, gaser eller kemikalier.
- När installationen är klar, förklara för kunden att brytaren alltid måste vara tillslagen för att försäkra att läckagesensorn för kylmediet fungerar.

- Vara noga med att inte repa luftkonditioneringsapparaten när du hanterar den.

## 1.1. Försiktighetsåtgärder för att använda R32 köldmedium

Grundläggande arbetsförfaranden för installation är desamma som modeller med konventionellt köldmedium (R410A, R22).  
Men visa uppmärksam på följande punkter:

Eftersom arbetsstrycket är 1,6 gånger högre än för modeller med köldmedium R22, är några av rörledningarna och installationen och serviceverktygen speciella. (Se "2.1. Installationsinstrument".)

Särskilt, när du ersätter en modell som använder köldmedium R22 med en ny modell som använder köldmedium R32, ersätt alltid konventionella rörledningar och överfallsmuttrar med R32 och R410A rörledningar och överfallsmuttrar på utomhusenheten. För R32 och R410A kan samma överfallsmutter användas på både utomhusenheten och rörledningen.

Modeller som använder köldmedium R32 och R410A har olika gängdiametrar för laddningsporten för att förhindra felaktigt laddning med köldmedium R22 samt för säkerheten. Kontrollera därför i förväg. [Gängdiameter på laddningsporten för R32 och R410A är 1/2-20 UNF.]

Mer uppmärksamhet krävs med R22 så att främmande ämnen (olja, vatten, etc.) inte tar sig in i rören. När du ska förvara rörledningar, täta öppningen genom att klämma, tejsa, etc. (R32 hanteras på liknande sätt som R410A.)

Vid laddning av köldmedium ska den mindre skiftningen i kompositionen av gas- och vätskefaserna tas med i beräkningen. Ladda alltid från vätskefasen där köldmediekompositionen är stabil.

### VAR FÖRSIKTIG

#### 1-Installation (Utrymme)

- Installationen av rörledningar bör hållas till ett minimum.
- Rörledningarna måste skyddas från fysisk skada.
- Apparaten ska inte installeras i ett oventilerat utrymme om ytan är mindre än X m<sup>2</sup>.

Mängden kylmedelladdning M (kg)	Minsta rumsareal X (m <sup>2</sup> )
M ≤ 1,22	-
1,22 < M ≤ 1,23	12,99
1,23 < M ≤ 1,5	19,31
1,5 < M ≤ 1,75	26,28
1,75 < M ≤ 2,0	34,33
2,0 < M ≤ 2,5	53,63
2,5 < M ≤ 3,0	77,23
3,0 < M ≤ 3,5	105,12
3,5 < M ≤ 4,0	137,29

(IEC 60335-2-40)

- Alla nationella gasförordningar måste följas.
- De mekaniska anslutningarna måste vara åtkomliga för underhåll.
- Om mekanisk ventilering krävs, måste ventilationsöppningarna hållas fria från hinder.
- Produkten måste bortskaffas i enlighet med alla nationella förordningar.

#### 2-Service

##### 2-1 Servicepersonal

- Alla personer som arbetar på eller öppnar en köldmediekrets måste ha ett giltigt certifikat från en ackrediterad branschorganisation som intygar att de är behöriga att hantera köldmedium säkert i enlighet med vedertagna industristandarder.
- Service får endast utföras enligt utrustningstillverkarens rekommendationer. Underhåll och reparationer som kräver annan behörig personal måste utföras under uppsikt från en person med behörighet att hantera brandfarliga köldmedier.
- Service får endast utföras enligt utrustningstillverkarens rekommendationer.

##### 2-2 Arbete

- Innan arbete påbörjas på system med brandfarliga köldmedier, krävs säkerhetskontroller för att säkerställa att antändningsrisken minimeras. Om kylsystemet repareras, måste försiktighetsåtgärderna i 2-2 till 2-8 ställas samman innan något arbete utförs på systemet.
- Arbete utförs som en kontrollerad process för att minimera risken för att brandfarliga gaser eller ångor medan arbetet utförs.
- All underhållspersonal och övrig personal som arbetar i omgivningen måste informeras om arbetet som utförs.
- Arbete i slutna utrymmen måste undvikas.
- Området runt arbetsområdet måste hägnas in.
- Se till att området är säkert genom att kontrollera alla brandfarliga material.

##### 2-3 Kontrollera för köldmedier

- Området måste kontrolleras med en lämplig köldmediedetektor innan och under arbetet för att säkerställa att teknikern är medveten om eventuella brandfarliga atmosfärer.
- Se till att läckdetekteringsutrustningen som används är lämplig att använda med brandfarliga köldmedier, d.v.s. gnistfria, tillräckligt tätade och säkra.

##### 2-4 Brandsläckare

- I händelse av heta arbeten på kylutrustningen eller tillhörande delar måste lämplig brandsläckningsutrustning finnas tillgänglig.
- Ha en pulver- eller CO<sub>2</sub> släckare nära laddningsområdet.

### VAR FÖRSIKTIG

#### 2.-5 Inga antändningskällor

- Inga personer som utför arbete på kylsystem som innebär att rörledningar blottas som innehåller eller har innehållit brandfarliga kylmedel får använda antändningskällor om det kan utgöra en brand- eller explosionsfara.
- Alla möjliga antändningskällor, inklusive cigaretter, måste hållas på lämpligt avstånd från området där installationen, reparationen eller bortskaffningen utförs och där brandfarliga kylmedier kan släppas ut.
- Innan något arbete utförs, måste området runt utrustningen kontrolleras för brandfaror eller antändningskällor. Rökförbudsskyltar måste sättas upp.

#### 2-6 Ventilerat område

- Se till att området är öppet eller tillräckligt ventilerat innan systemet öppnas eller hett arbete utförs.
- Området måste förbli ventilerat medan arbetet utförs.
- Ventilationen måste säkert kringa eventuell utsläppt köldmedium och ska helst föra ut den utomhus.

#### 2-7 Kontrollera kylutrustningen

- Om de elektriska komponenterna byts ut måste de vara lämpliga för det avsedda syftet och ha rätt specifikationer.
- Tillverkarens underhålls- och serviceriktlinjer måste alltid följas.
- Om du är osäker över något, kontakta du tillverkarens tekniska support.
- Följande kontroller måste utföras på installationer med brandfarliga kylmedel.
  - Laddningsstorleken överensstämmer med rumsstorleken i vilken delar som innehåller kylmedium installeras.
  - Ventilationsutrustningen och utloppen fungerar som de ska och är inte blockerade.
  - Om en indirekt kylkrets används, måste den sekundära kretsen kontrolleras för köldmedium.
  - Utrustningens märkning måste vara synlig och läsbar. Oläsliga märkningar och skyltar måste åtgärdas.
  - Kylrör eller-komponenter installeras med så låg risk som möjligt för att de ska utsättas för ämnen som kan korrodera komponenter som innehåller köldmedium, om komponenterna inte är gjorda av korrosionsbeständiga material eller är skyddade från korrosion.

#### 2-8 Kontrollera elektriska apparater

- Reparation och underhåll av elektriska komponenter måste inkludera initiala säkerhetskontroller och komponentkontroller.
- Om ett fel föreligger som kan påverka säkerheten får kretsen inte anslutas till någon strömkälla tills felet har åtgärdats.
- Om felet inte kan åtgärdas omedelbart men utrustningen måste förbli i drift, kan en lämplig tillfällig lösning användas.
- Detta måste rapporteras till utrustningens ägare så att alla parter informeras.
- De initiala säkerhetskontrollerna måste inkludera.
  - Kondensatorerna töms: detta måste ske på ett säkert sätt utan risk för gnistbildning.
  - Att det inte finns några strömförande elektriska komponenter eller blottade ledningar när systemet fylls på, återställs eller spolas.
  - Att systemet är jordat.

#### 3-Reparera tätade komponenter

- Om tätade komponenter repareras, måste alla strömkällor kopplas bort från utrustningen som arbete utförs på innan några tätade lock etc.
- Om utrustningen måste vara ansluten till en strömkälla medan arbetet utförs, måste en aktiv läckdetektor vara ansluten vid den mest kritiska punkten för att varna om potentiellt farliga situationer.
- Var särskilt noga med följande för att säkerställa att höljet inte ändras medan arbetet på de elektriska komponenterna pågår så att skyddsnivån påverkas.
- Detta inkluderar skada på kablar, för många anslutningar, terminaler utöver de ursprungliga specifikationerna, skada på tätningar, felaktigt monterade tätningar etc.
- Se till att utrustningen sitter säkert.
- Se till att tätningarna eller tätningsmaterialen inte har försämrats så att de inte längre kan förhindra att brandfarliga atmosfärer tränger in.
- Reservdelar används enligt tillverkarens specifikationer.

ANTECKNA: Silikontätningar kan hindra vissa typer av läckdetektorer.

Säkra komponenter måste inte isoleras innan arbete utförs på dem.

#### 4-Reparera säkra komponenter

- Använd inte permanent induktiva delar eller lastkapacitanser utan att säkerställa att detta inte överskrider utrustningens tillåtna spänning.
- Säkra komponenter är den enda typen av komponent som arbete kan utföras på i strömförande tillstånd i närheten av brandfarliga atmosfärer.
- Testapparaten måste ha rätt märkning.
- Använd endast reservdelar som rekommenderas av tillverkaren.
- Andra delar kan antända kylmedium i luften i händelse av en läcka.

#### 5-Kablar

- Kontrollera att kablarna inte är utsatta för slitage, korrosion, hög belastning, vibrationer, vassa kanter eller andra risker.
- Kontrollera även för föråldring och kontinuerliga vibrationer från kompressorer, fläktar etc.

## VAR FÖRSIKTIG

### 6-Detektera brandfarliga kylmedel

- Potentiella antändningskällor får aldrig användas för att hitta eller detektera kylmedieläckor.
- Halogenläcksökare (eller andra detektorer som använder öppen låga) får inte användas.

### 7-Läckagedetektering

- Elektroniska läckagedetektorer används för att detektera brandfarliga köldmedium, men de kan ha otillräcklig känslighet eller behöva kalibreras. (Detekteringsutrustningen kalibreras i kylmediefria områden.)
- Se till att detektorn inte är en potentiell antändningskälla och är lämplig för kylmediet som används.
- Läckagedetektorerna måste ställas in till en procentandel av kylmediets LFL och kalibreras efter kylmediet som används och den bekräftade gasprocenten (högst 25 %).
- Läckagedetektorvätskor är lämpliga för de flesta kylmedier, men rengöringsmedel med klor bör undvikas då klore kan reagera med kylmediet och korrodera kopparrör.
- Om du misstänker att en läcka förekommer måste alla öppna lågor avlägsnas/släckas.
- Om en kylmedieläcka kräver hårdlödning måste kylmediet i systemet tömmas eller isoleras (med avstängningsventilerna) långt bort från läckan. Syrefritt kväve (OFN) används för att tömma systemet både före och under lödningen.

### 8-Avlägsning och tömning

- Om kylmediekretsen öppnas för reparationer eller av någon annan anledning måste standardprocedurer användas. Dock är det viktigt att bästa praxis följs på grund av brandrisken. Följande steg måste följas:
  - avlägsna kylmediet
  - spola kretsen med inertgas
  - töm
  - spola igen med inertgas
  - öppna kretsen genom att skära eller löda
- Kylmediet töms till lämpliga behållare.
- Systemet måste spolras med OFN för att göra enheten säker.
- Du kan behöva upprepa processen flera gånger.
- Tryckluft eller syrgas får inte användas.
- Systemet spolras genom att bryta vakuuemet med OFN och fortsätta att fylla på tills arbetsstrycket uppnås och sedan tömma ut det i luften, och slutligen dra ner till ett vakuuemet.
- Processen upprepas tills systemet är tomt på kylmedium.
- När den sista omgången OFN används måste systemet avluftas tills det når atmosfäriskt tryck så att arbetet kan utföras.
- Dessa steg är avgörande om lödningsarbete ska utföras på rörledningarna.
- Se till att vakuumpumpens utgång inte ligger nära någon antändningskälla och att området är ventilerat.

### 9-Påfyllning

- Utöver de normala påfyllningsstegen, måste följande krav iakttas.
  - Se till att olika kylmedium inte blandas när du använder påfyllningsutrustningen. Alla slangar och ledningar bör vara så korta som möjligt för att minimera mängden kylmedium i dem.
  - Alla behållare måste hållas upprätta.
  - Se till att kylmediesystemet är jordat innan du fyller på systemet med kylmedium.
  - Märk systemet när påfyllningen är klar (om det inte redan är märkt).
  - Var ytterst noga med att inte överfylla kylsystemet.
- Innan du fyller på systemet måste det trycktestas med OFN.
- Systemet måste kontrolleras för läckage efter att påfyllningen är klar men innan det tas i drift.
- Ytterligare ett läckagetest måste utföras innan du lämnar området.

## VAR FÖRSIKTIG

### 10-Urdrifftagning

- Innan denna procedur utförs är det avgörande att teknikern är insatt i utrustningen och all information om den.
- Systemet måste tömmas på alla kylmedier på ett säkert sätt.
- Innan arbetet utförs måste ett olje- och kylmedieprov tas om en analys krävs innan återvunnet kylmedium återanvänds.
- Det är viktigt att en strömkälla är tillgänglig innan arbetet påbörjas.
  - a) Bekanta sig med utrustningen och dess användning.
  - b) Isolera systemet elektriskt.
  - c) Innan proceduren påbörjas, måste du säkerställa att:
    - mekanisk hanteringsutrustning är tillgänglig för att hantera kylmediebehållarna vid behov;
    - all nödvändig personlig skyddsutrustning finns tillgänglig och används på rätt sätt;
    - återvinningsprocessen alltid överses av en kompetent person;
    - återvinningsutrustningen och behållarna uppfyller alla tillämpliga standarder.
  - d) Tömma kylmediesystemet, om möjligt.
  - e) Om ett vakuuemet inte kan uppnås, använd en samlare för att tömma kylmedium från systemets olika delar.
  - f) Se till att behållarna är placerade på vägen innan återvinningen påbörjas.
  - g) Starta återvinningsmaskinen och kör den i enlighet med tillverkarens instruktioner.
  - h) Överfyll inte cylinderna. (Inte mer än 80 % vätskevolym.)
  - i) Överskrid inte behållarens maximala arbetsstryck, inte ens tillfälligt.
  - j) När behållarna har fyllts på korrekt och processen slutförts, ser du till att behållarna och utrustningen avlägsnas från området omgående och att alla isoleringsventiler på utrustningen är stängda.
  - k) Återvunnet kylmedium får inte fyllas på i andra kylsystem innan de rengörs och kontrolleras.


### 11-Märkning

- Utrustningen måste förses med märkning som visar att den har tagits ur drift och tömts på kylmedium.
- Märkningen måste dateras och undertecknas.
- Se till att märkningen på utrustningen visar att utrustningen innehåller brandfarligt kylmedium.

### 12-Återvinning

- När du tömmer ett system på kylmedium, antingen för service eller urdrifftagning, rekommenderar vi att alla kylmedier avlägsnas säkert.
- När du överför kylmedium till behållarna, måste du se till att endast lämpliga kylmediebehållare används.
- Se till att tillräckligt många behållare för att rymma allt kylmedium i systemet finns tillgängliga.
- Alla behållare måste vara avsedda och märkta för det återvunna kylmediet (d.v.s. särskilda behållare för återvinning av kylmedium).
- Cylindrarna måste vara försedda med fungerande tryckbegränsningsventiler och avstängningsventiler.
- Tomma återvinningsbehållare töms och, om möjligt, kyls ner innan återvinningen.
- Återvinningsutrustningen måste vara i gott skick, dess bruksanvisning måste vara tillgänglig och utrustningen måste vara lämplig för brandfarliga kylmedier.
- Dessutom måste en uppsättning kalibrerade vägar i gott skick finnas tillgänglig.
- Slangarna måste vara försedda med läckfria kopplingar i gott skick.
- Innan du använder återvinningsmaskinen, måste du kontrollera att den är i gott skick, har underhållits och att alla tillhörande elektriska komponenter är tätade för att förhindra att de antänder läckande kylmedium. Kontakta tillverkaren om du är osäker över något.
- Det återvunna kylmediet måste returneras till leverantören i rätt återvinningsbehållare och med den tillhörande avfallstransportdokumentationen.
- Blanda inte kylmedier i återvinningsenheterna, och särskilt inte i behållarna.
- Om kompressorer eller kompressorolja ska avlägsnas, måste de vara tomma för att säkerställa att brandfarligt kylmedium inte blir kvar med smörjmedlet.
- Tömningen måste utföras innan kompressorn returneras till leverantören.
- Endast elektrisk uppvärmning får användas på kompressorn för att påskynda processen.
- Om ett system töms på olja, måste den bäras ut säkert.

Förklaring av symboler på inomhusenheten eller utomhusenheten.

	<b>VARNING</b>	Den här symbolen visar att apparaten använder ett brandfarligt kylmedel. Om kylmediet läcker och utsätts för en antändningskälla innebär detta en brandfara.
	<b>VAR FÖRSIKTIG</b>	Den här symbolen visar att du måste läsa bruksanvisningen noga.
	<b>VAR FÖRSIKTIG</b>	Den här symbolen visar att servicepersonalen bör hantera utrustningen i enlighet med installationsmanualen.
	<b>VAR FÖRSIKTIG</b>	Den här symbolen visar att information finns i drifhandboken eller installationsmanualen.

## 2. PRODUKTSPECIFIKATION

### 2.1. Installationsinstrument

Beteckning på verktyg	Förändring
<b>Grenrör mät-instrument</b>	Trycket är högt och kan inte mätas med en R22 mätinstrument. För att förhindra felaktiga blandning med andra köldmedium, har diametern på varje port ändrats. Det rekommenderas att mätare med tätningar på -0.1 till 5.3 MPa (-1 till 53 bar) används för högt tryck. -0.1 till 3.8 MPa (-1 till 38 bar) för lågt tryck.
<b>Slang för laddning</b>	För att öka tryckmotståndet, ändrades materialet på slang-en och basstorleken. (R32/R410A)
<b>Vakuumpump</b>	En konventionell vakuumpump kan användas genom att installera en adapter med vakuumpumpen.
<b>Detektor för gasläckage</b>	Speciell detektor för gasläckage för HFC-köldmedium R410A eller R32.

#### ■ Kopparrör

Man måste använda sömlösa kopparrör och om möjligt med en nivå av oljereser mindre än 40 mg/10 m. Använd inte kopparrör med kollapsade, deformerade eller missfärgade delar (speciellt på insidan). Annars kan expansionsventilen eller kapillärröret blockeras med föroreningar.

En luftkonditioneringsapparat som använder R32 (R410A) ådrar sig tryck som är högre än när man använder R22, är det nödvändigt att välja adekvat material.

#### ⚠ VARNING








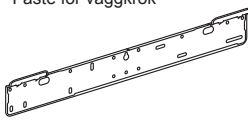


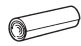
- Använd inte de befintliga (för R22) rörledningarna och överfallsmuttrar. Om de befintliga materialen används, kommer trycket inne i köldmediets cykler att stiga och orsaka fel, skada, etc. (Använd särskilda material för R32/R410A.)
- Använd (påfyllning eller ersätt med) angivna köldmedier (R32) endast. Ospecificerad köldmedium kan orsaka fel i produkten, explosion eller skada.
- Blanda inte någon gas eller föroreningar förutom angivna köldmedium (R32). Infödet av luft eller tillämpning av ospecificerade material gör att det inre trycket på köldmediets cyklar blir för höga, och kan orsaka fel i produkten, rörledningarna som brister eller skada.
- Vid installation får endast reservdelar från tillverkaren eller rekommenderade delar användas. Ej rekommenderade delar kan orsaka allvarliga olyckor såsom att enheten trillar, vattenläckor, elchock eller brand.
- Slå inte på strömmen, innan allt arbete har slutförts.

#### ⚠ VAR FÖRSIKTIG

Denna manual beskriver endast hur man installerar inomhusenheten. När du vill installera utomhusenheten eller avgreningslådan, (om någon), se installationsmanualen som medföljer i varje produkt.

### 2.2. Tillbehör

Följande installationstillbehör ingår. Använd dem på avsett vis.

Namn och form	Kvantitet	Namn och form	Kvantitet
Drifts manual 	1	Gångpressande skruvar (stora) 	9
Bruksanvisning (CD-ROM) 	1	Gångpressande skruv (små) 	2
Installationsmanual (Denna manual) 	1	Batteri 	2
Fjärrkontroll 	1	Fäste för väggkrok 	1
Hållare för fjärrkontroll 	1	Luftreningsfilter 	2
Stark tejp 	1		

Följande artiklar är nödvändiga för att installera luftkonditioneringen. (Artiklarna medföljer inte luftkonditioneringen och måste köpas separat.)

Ytterligare material	
Anslutning rörledning	Vägglock
Anslutningskabel (4-ledare)	Sadel
Väggkör	Dräneringsslang
Dekorativ tejp	Gångpressandeskruv
Vinyltejp	Kitt
Tätningsmedel	Frystejp (armerad)
Isolerade klämmor eller byglar för anslutning av kabel (se dina elektriska kablar.)	Klämmor eller kragar för att säkra kylrör
Kylsmörjmedel	

### 2.3. Rörkrav

#### ⚠ VAR FÖRSIKTIG

Se utomhusenhetens installationshandbok för beskrivning av tillåten rörlängd och höjdskillnad.

Gasrörets mått (tjocklek) [mm]	Vätskeröret storlek (tjocklek) [mm]
Ø 9,52 (0,80)	Ø 6,35 (0,80)

#### ⚠ VAR FÖRSIKTIG

- Linda in värmeisolering runt både gasrör och vätskerör. Underlåtenhet att värmeisolera eller felaktigt värmeisoleringsarbete kan orsaka vattenläckage.
- I en reverserande cyklisk modell, använd värmeisolering med värmebeständighet över 120°C.
- Om den förväntade fuktigheten på installationsplatsen av rören med köldmedium är högre än 70 %, linda in värmeisolering runt rören med köldmedium. Om den förväntade luftfuktigheten är mellan 70 % och 80 %, använd värmeisolering som har en tjocklek på 15 mm eller mer. Om den förväntade luftfuktigheten är högre än 80 % ska du använda värmeisolering med en tjocklek på 20 mm eller mer.
- Om tunnare värmeisolering än vad som anges ovan används kan det orsaka en kondens på ytan för isoleringen.
- Använd värmeisolering med värmeledningsförmåga på 0.045 W/(m·K) eller mindre, vid 20 °C.

### 2.4. Elektriskt krav

Inomhusenheten drivs från utomhusenheten. Sätt inte igång inomhusenheten från en separat strömkälla.

#### ⚠ VARNING

Standard för elektriska kablar och utrustning skiljer sig i varje land eller region. Innan du påbörjar elektriskt installationsarbete, bekräfta relaterade förordningar, koder eller standarder.

Kabel	Storlek på ledare [mm <sup>2</sup> ]	Typ	Kommentarer
Anslutningskabel	1,5	Typ 60245 IEC 57	3-kabel + jordad, 1 Ø 230 V

Kabellängd: Begränsa spänningsfall till under 2 %. Öka kabeltjockleken om spänningsfallet överskrider 2 %.

### 2.5. Extra delar

Se varje Installationsmanual för metoden att installera valfria delar.

Namn på delar	Modellnr.	Tillämpning
Trådbunden fjärrkontroll (*1)	UTY-RNR*Z*	För drift av luftkonditioneringsapparat (2-kabeltyp)
	UTY-RLR*	
	UTY-RSR*	
Enkel fjärrkontroll (*1)	UTY-RHR*	
Kommunikations-kit	UTY-TWRXZ2	För installation av valfri fjärrkontroll.
Externt anslutningspaket	UTY-XWZXZ5	För kontroll av inlopps-/utloppsport
WLAN-nätverksadapter	UTY-TFSXZ1	För trådlös LAN-kontroll

\*1: Valfritt kommunikationskit (UTY-TWRXZ2) är nödvändigt för installation.

### 3. INSTALLATIONSARBETE

#### 3.1. Val av installationsplats

Fastställ monteringsplatsen tillsammans med kunden på följande sätt:

- (1) Installera inomhusenheten på en stark vägg som inte omfattas av vibrationer.
- (2) Inlopps- och utloppsportarna ska inte blockeras: luften ska kunna blåsa över hela rummet.
- (3) Installera enheten med en dedicerad elektrisk strömföring.
- (4) Installera inte enheten där den kommer att utsättas för direkt solljus.
- (5) Installera enheten där anslutningen till utomhusenheten är lätt att göra.
- (6) Installera enheten där avloppsröret lätt kan installeras.
- (7) Ta hänsyn till service, etc. och lämna de utrymmen som framgår "3.1.1. Installationsmått". Installera enheten på så sätt att filtret kan tas bort.

Korrekt initial installationsplats är viktig eftersom det är svårt att flytta enheten efter installationen.

#### ⚠ VARNING

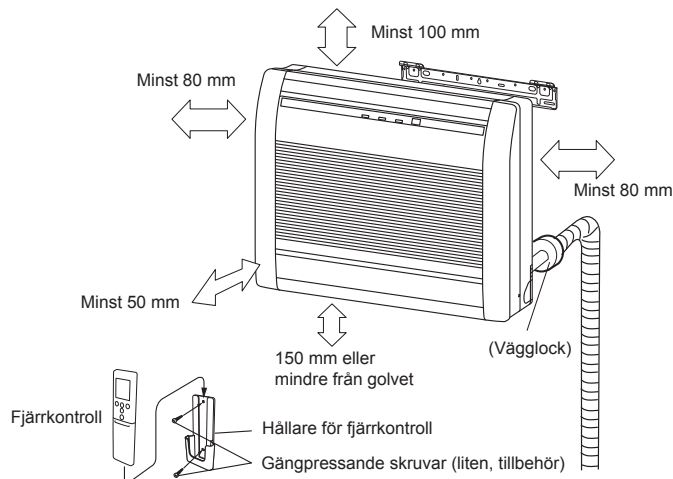
- Installera inomhusenheten där den är kapabel att stödja vikten av enheten. Säkra enheten ordentligt, så att enheten inte rasar eller faller ner.
- Eftersom denna produkt är utrustad med en sensor för kylmedelsläckor är inbyggd installation (med galler) förbjuden.
- Om du installerar ett galler kanske det inte kan skaka kylmedlet tillräckligt när kylmedlet läcker ut.

#### ⚠ VAR FÖRSIKTIG

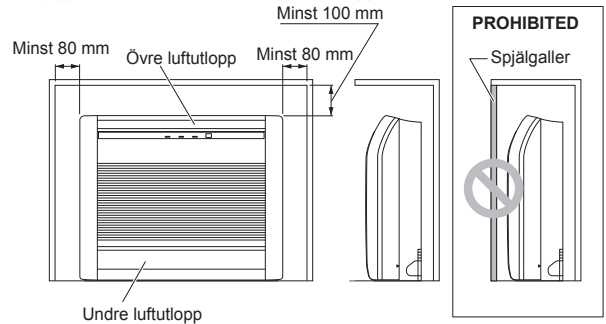
- Installera inte enheten på följande platser:
  - Områden med högt innehåll av salt, såsom vid havet. Det kommer att försämma metalldelarna, som får delarna att haverera eller vattenläckage uppstår.
  - Området fyllt med mineralolja eller som innehåller en stor mängd sprutande olja eller ånga som sprids, till exempel i ett kök. Det kommer att försämma plastdelarna, som får delarna att haverera eller leder till vattenläckage.
  - Områden som är nära värmekällor.
  - Områden som genererar ämnen och som har en negativ påverkan på utrustningen, såsom svavelaktig gas, klorgas, syra eller alkali. Det får kopparrör och lödda rörledningar att börja korrodera, som kan orsaka läckage av köldmedium.
  - Områden som kan få antändbar gas att börja läcka, innehåller suspenderade kolfibrer eller brandfarligt damm eller flyktig i brandfarliga varor såsom förtunningsmedel eller bensin.
  - Om gas läcker och lägger sig runt enheten, kan den orsaka en brand.
  - Områden där djur kan urinera på enheten eller ammoniak kan genereras.
- Använd inte enheten för ändamål som t.ex. lagring av mat, uppfödning av djur, plantering av blommor eller för att förvara dyrbara föremål eller konstobjekt. Det kan bryta ned kvaliteten på förvarade eller lagrade föremål.
- Installera enheten där dräneringen inte orsakar problem.
- Installera inomhusenheten, utomhusenheten, strömkabel, anslutningskabel och fjärrkontrollens kabel minst 1 m från en TV eller radiomottagare. Anledningen till detta är att förhindra störningar.
- (Även om de är installerade mer än 1 m ifrån varandra kan störningar förekomma under vissa signalförhållanden.)
- Om barn under 10 år vistas i närheten av enheten ska åtgärder vidtagas så att de inte kan nå den.
- När du installerar rör som är kortare än 3 meter, kommer det ljud som utomhusenheten avger att överföras till inomhusenheten med buller och störande driftljud som följd.

#### 3.1.1. Installationsmått

Håll avståndet mellan väggkrokfästet eller inomhusenheten till de omgivande väggarna som anges i följande bild.



#### 3.1.2. Inbyggnad av inomhusenheten i en vägg



När man bygger in inomhusenheten i en vägg ska rörelseområdet på det horisontella bladen för det övre luftutloppet begränsas så att det endast fungerar horisontellt. Om denna inställning inte utförs så kommer värme att byggas upp i väggen och rummet kan inte värmas upp eller kylas ned ordentligt.

**OBS:** Förklara den horisontella inställningen av bladen för kunden.

#### 3.1.3. Inställning av blad

Utför "Funktionsinställningen" (FUNCTION SETTING) enligt installationsförhållandena med hjälp av fjärrkontrollen. Se "5. FUNKTIONINSTÄLLNING".

### 3.2. Borttagning och installation av V och H sidopanel

#### ■ Borttagning av inloppsgallret

- (1) Öppna inloppsgallret.
- (2) Ta bort lina.
- (3) Fäll ned inloppsgallret tills axeln längst ned på det har tagits bort.

#### ■ Installation av inloppsgallret

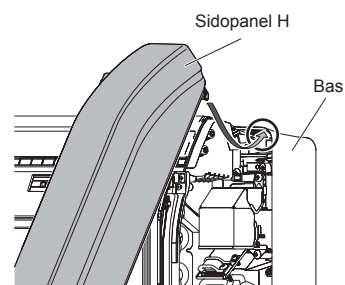
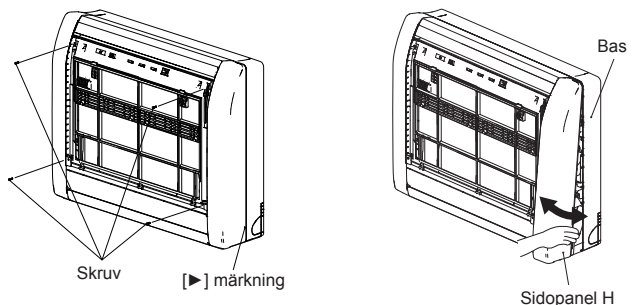
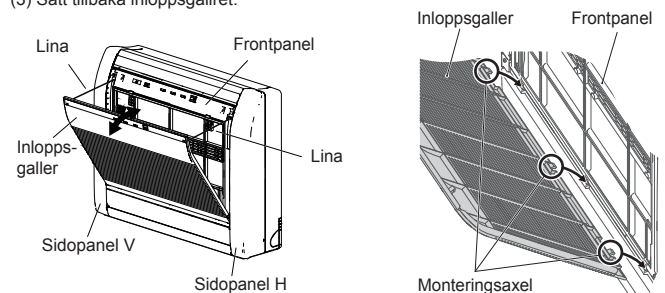
- (1) Inloppsgillens festsättningsaxel är installerad på panelen.
- (2) Lyft upp inloppsgallret.

#### ■ Borttagning av V och H sidopanel

- (1) Ta bort frontpanelen (se anvisningar om borttagning av inloppsgallret.)
- (2) Ta bort de 4 skruvarna.
- (3) Mellanfingret hänger på den undre delen enligt figuren och den dras fram till fronten medan man trycker på [▶] och de undre krokarna (2 platser) tas bort från basdelen.
- (4) Dra sidopanelen mot framsidan, lyft på dess övre del och dra ut panelen.

#### ■ Installation av V och H sidopanel

- (1) Lyft inledningsvis sidopanelens övre del och för in krokarna längst upp och längst ner.
- (2) 4 skruvar är festsatta.
- (3) Sätt tillbaka inloppsgallret.



#### ⚠ VAR FÖRSIKTIG

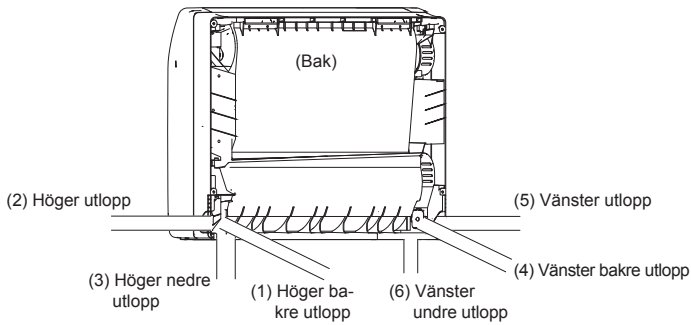
Installera sidopanelen L, R och inloppsgallret ordentligt. Om installationen är ofullständig, kan sidopanelen L, R eller inloppsgallret lossna och orsaka skada.

### 3.3. Rörinstallation

#### 3.3.1. Rörriktning för inomhusenheten

Rören kan anslutas i de 6 riktningar som anges av (1), (2), (3), (4), (5) och (6) i figuren. Om röret ska kopplas i riktning (2) eller (5), ska du skära i rörspåret på det undre höljets sida med en bågfil.

När man ansluter rören i riktning (3), (6) ska man skära ett spår i denna tunna väggen i basens främre del.

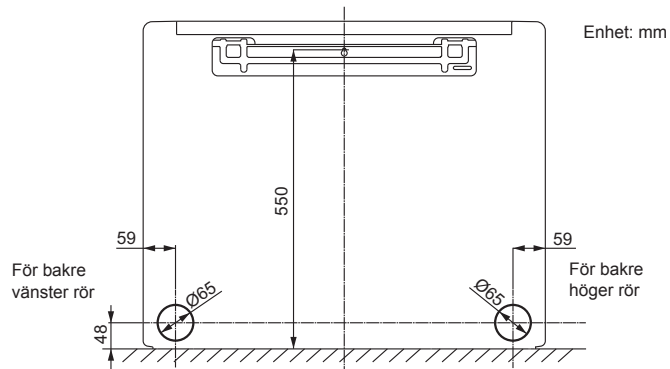


#### 3.3.2. Skär hålet i väggen för anslutning av rören

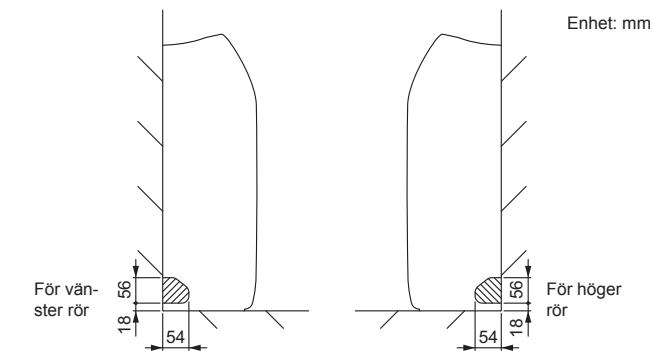
- (1) Skär ett hål på 65 mm i diameter i väggen vid den position som visas här.
- (2) Skär hålet så att utsidans ände är lägre (5 till 10 mm) än insidans ände.
- (3) Justera alltid mitten av vägg hålet. Om det är feljusterat, uppstår vattenläckage.
- (4) Skär röret till väggen för att matcha väggfjockleken, för in det i vägglocket, skruva fast locket med vinyltejp, och för in röret genom hålet.
- (5) För vänster rörledning och höger rörledning ska du skära hålet lite lägre så att dräneringsvatten rinner fritt.

#### ■ För avrinning höger bak eller vänster bak

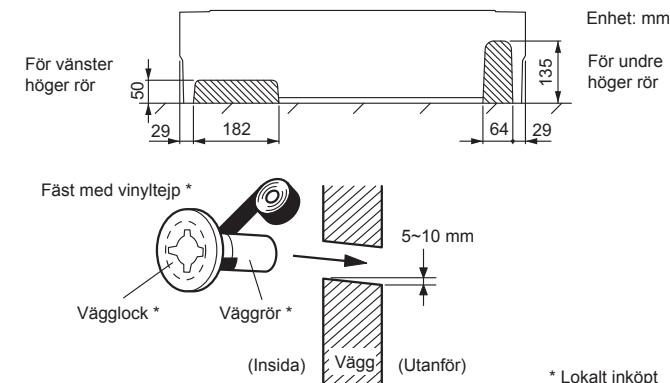
(Följande figur är en frontvy av inomhusenheten installationsplats.)



#### ■ För höger eller vänster avrinning



#### ■ För avrinning höger botten eller vänster botten

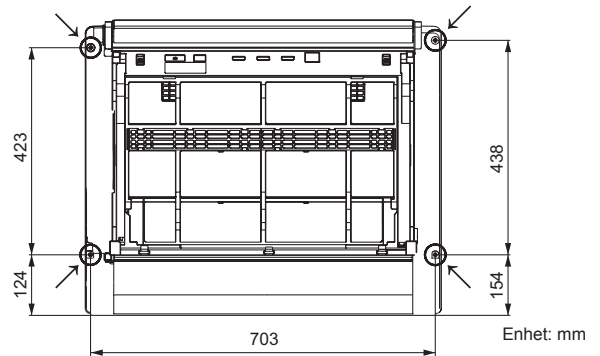


### ⚠ VARNING

Använd alltid väggroret. Om väggroret inte används, kan kabeln som är ansluten mellan inomhusenheten och utomhusenheten komma i kontakt med metalldelar, och orsaka ett elektriskt läckage.

#### 3.3.3. Installation av inomhusenhet

- Använd det medföljande och fäst inomhusenheten på 4 platser (→) på toppen och mitten av enheten.
- När enheten är placerad på väggen använder man väggkroken för att haka i toppen av inomhusenheten på konsolen.



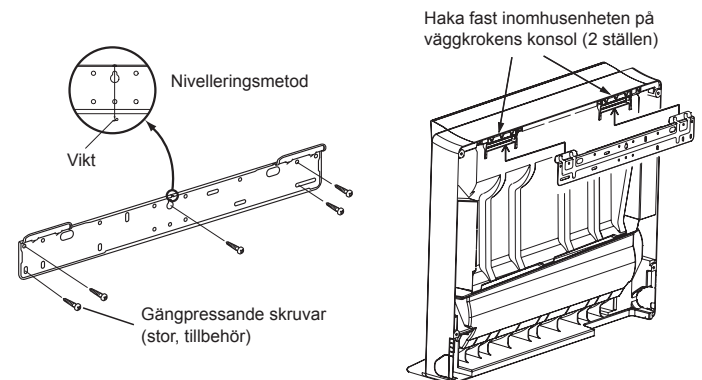
### ⚠ VARNING

- Fixera inomhusenheten säkert med 4 skruvar. Om den installeras felaktigt kan den vicka eller falla ned.
- Installera inomhusenheten på en plats med tillräcklig hållfasthet. Installera inomhusenheten så att den klarar kroppstyngden från en vuxen person. Om den installeras felaktigt kan den vicka eller falla ned.

#### 3.3.4. Installera väggkroksfästet

- (1) Installera väggkroksfästet rätt både horisontellt och vertikalt. Om väggkroksfästet lutar kommer vattnet att rinna ner på golvet.
- (2) Installera väggkroksfästet så att det håller för enhetens tyngd.

- Fäst väggkroksfästet på väggen med 5 eller flera skruvar genom hålen som sitter nära fästets yttre kant.
- Kontrollera att väggkroksfästet inte sitter löst.



### ⚠ VAR FÖRSIKTIG

Installera väggkroksfästet i nivå, både väg- och lodrätt.

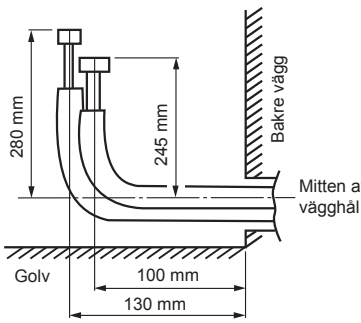
#### 3.3.5. Forma dräneringsslangen och röret

### ⚠ VAR FÖRSIKTIG

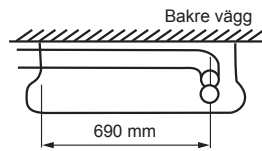
- Infoga dräneringsslangen och dräneringslocket ordentligt. Avloppsvattnet bör slutta ned för att undvika vattenläckage.
- När du sätter i dräneringsslangen ska inget annat material än vatten appliceras. Användning av annat material än vatten orsakar försämring av slangen och kan orsaka vattenläckage.
- När du har tagit bort en dräneringsslang ska du fästa dräneringslocket.
- När du säkrar röret och dräneringsslangen med tejp, placera dräneringsslangen så att den ligger längst ned på röret.
- För rörledningar i dräneringsslangar i låg temperatur måste du använda frysskydd för att förhindra en frusen dräneringsslang. Efter att kylningen har utförts i lågtemperaturmiljö (när utomhustemperatur under 0 °C) kan vatten i dräneringsslangen frysa. Fruset dräneringsvatten blockerar vattenflödet i slangen och kan orsaka vattenläckage vid inomhusenheten.

- (1) Dra köldmedieröret genom rörhålet till inomhussidan.
- (2) Arrangera rören enligt rörens riktning.

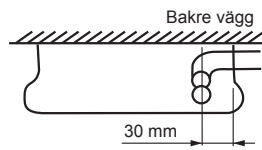
### ■ Bakre rör



### ■ Vänster rör



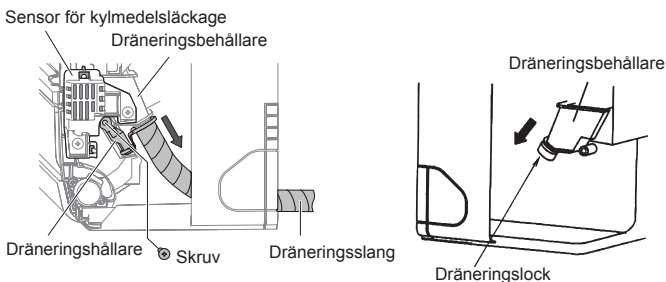
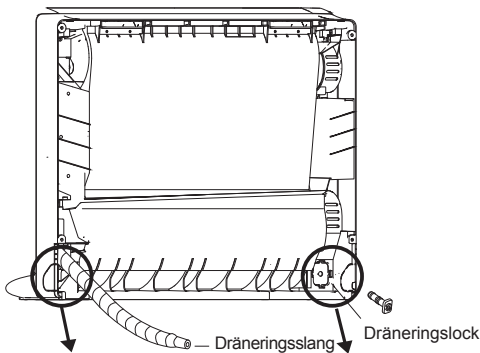
### ■ Höger rör



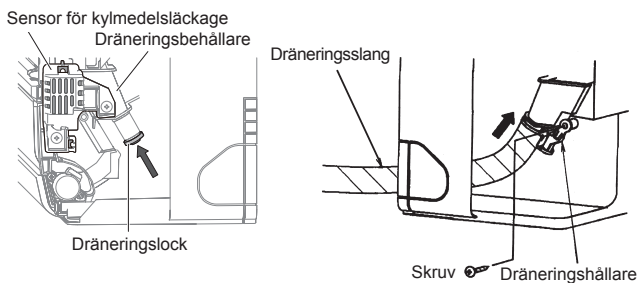
### ■ Vänster och höger bytte av dräneringsslang

Dräneringsslangen kan anslutas på valfri sida av inomhusenheten. Enheten levereras med dräneringsslangen ansluten till vänster (sett från enhetens baksida) och dräneringslocket på höger sida.

- (1) ta bort båda de sidopanelerna.
- (2) Ta bort skruven och avlägsna hållaren från dräneringsbehållaren.
- (3) Drag ut dräneringslocket.
- (4) Anslut dräneringsslangen till höger, fäst skruven och sätt fast dräneringslocket till vänster.

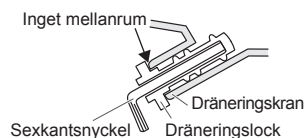


**ANTECKNA:** När du monterar/tar bort dräneringshållaren och dräneringsslangen på kylmedelsläckagesensornsida, var mycket försiktig så att sensorn inte får en stöt.



### ■ Installationsmetod för dräneringslocket

Använd en 4 mm sexkantsnyckel på motsatt sida för att föra in dräneringslocket tills det tar i dräneringskranen.



### ⚠ VAR FÖRSIKTIG

För in dräneringsslangen och dräneringslocket i porten och försäkra att den tar i den bakre delen av porten, och montera sedan dit den. Om dräneringsslangen inte ansluts korrekt kommer läckage att uppstå.

### 3.3.6. Röranslutning

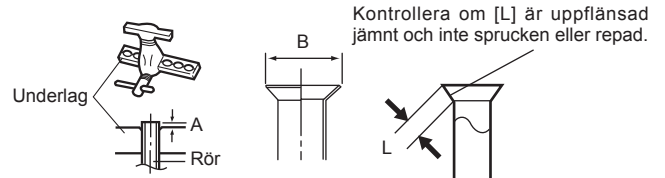
#### ⚠ VAR FÖRSIKTIG

Dra åt överfallsmuttrarna med en momentnyckel genom att använda den angivna åtdragningsmetoden. Annars kan överfallsmuttrarna brytas efter en långvarig period, vilket får köldmediet att läcka och generera farliga gaser om köldmediet kommer i kontakt med en låga.

#### ■ Upplåsning

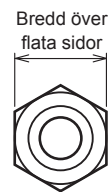
Använda särskilda röravskärare och upplåsningssverktyg avsett för R410A eller R32 rörinstallation.

- (1) Skär anslutningsröret till den nödvändiga längden med en röravskärare.
- (2) Håll röret nedåt så att skärspån inte kommer in i röret och ta bort eventuella grader.
- (3) Infoga överfallsmuttern (använd alltid överfallsmuttern som är fäst på inomhus- och utomhusenheten eller avgrenslådan) på röret och utför bearbetning för upplåsning med ett upplåsningssverktyg. Använd det speciella R410A eller R32 upplåsningssverktyg, eller det konventionella upplåsningssverktyg. Läckage av köldmedium kan leda om andra överfallsmuttrar används de som medföljde.
- (4) Skydda rören genom att nypa eller tejpa dem för att förhindra att damm, smuts eller vatten tar sig in rören.



Rörets ytterdiameter [mm (in.)]	Mått A [mm]	Mått B [mm]
	Upplåsningssverktyg för R32, kopplingstyp	
6,35 (1/4)	0 till 0,5	9,1
9,52 (3/8)		13,2
12,70 (1/2)		16,6
15,88 (5/8)		19,7
19,05 (3/4)		24,0

När man använder konventionella upplåsningssverktyg för R32 ska mått A vara ca 0,5 mm mer än vad som anges i tabellen (för upplåsning med verktyg för R32) för att få den specificerade upplåsningen. Använd en tjockleksmätare för att mäta mått A.



Rörets ytterdiameter [mm (in.)]	Bredden över planet på överfallsmutter [mm]
6,35 (1/4)	17
9,52 (3/8)	22
12,70 (1/2)	26
15,88 (5/8)	29
19,05 (3/4)	36

**ANTECKNA:** Specifikationen för överfallsmuttern uppfyller ISO14903.

#### ■ Böja rör

#### ⚠ VAR FÖRSIKTIG

- För att förhindra att bryta av röret, undvik skarpa krökar.
- Om röret bockas upprepade gånger på samma ställe, kommer det att brytas.

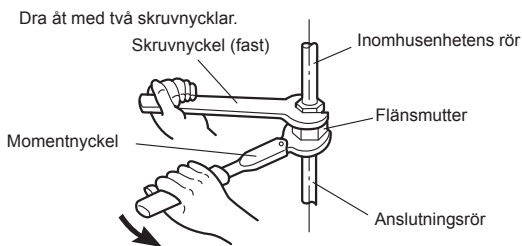
- Rören är formade av dina händer. Vara försiktig med att knäcka dem.
- Bocka R70 mm eller mera med ett verktyg för knäror.
- Bocka inte rören i en vinkel på mer än 90°.
- När rören bockas upprepade gånger eller sträcks, hårdas materialet vilket gör det svårt att bocka eller töja dem längre.
- Varken bocka eller töja rören mer än 3 gånger.

#### ■ Överfallsanslutning

#### ⚠ VAR FÖRSIKTIG

- Var noga med att installera röret korrekt mot porten på inomhusenheten. Om centreringsen är felaktig, kan överfallsmuttern inte dras åt smidigt. Om överfallsmuttern vrids tillbaka, kommer gängorna att skadas.
- Ta inte bort överfallsmuttern från röret på inomhusenheten tills innan du ansluter anslutningsröret vid det ögonblick.
- Håll momentnyckeln vid dess grepp, genom att hålla den i rätt vinkel med röret, för att dra åt överfallsmuttern korrekt.
- Dra åt överfallsmuttrarna med en momentnyckel genom att använda den angivna åtdragningsmetoden. Annars kan överfallsmuttrarna brytas efter en långvarig period, vilket får köldmediet att läcka och generera farliga gaser om köldmediet kommer i kontakt med en låga.
- Anslut rörledningen så att höljet på styrskapet kan enkelt tas bort för service när det behövs.
- För att förhindra vatten från att läcka in i styrskapet, se till att rören är rörledningen är väl isolerad.

När överfallsmuttern dras åt ordentligt för hand, håll stommens sidkoppling med en skiftnyckel och dra sedan åt med en momentnyckel. (Se följande tabell för åtdragningsmoment för fläsmuttern.)



Överfallsmutter [mm (in.)]	Åtdragningsmoment [N·m (kgf·cm)]
6,35 (1/4) diameter	16 till 18 (160 till 180)
9,52 (3/8) diameter	32 till 42 (320 till 420)
12,70 (1/2) diameter	49 till 61 (490 till 610)
15,88 (5/8) diameter	63 till 75 (630 till 750)
19,05 (3/4) diameter	90 till 110 (900 till 1 100)

### 3.4. Elkablar

#### ⚠ VARNING

- Innan du ansluter kablarna, se till att strömförsörjningen är OFF (AV).
- Varje kabel måste anslutas ordentligt.
- Ingen kabel får beröra slangarna för köldmedium, kompressorn eller någon annan rörlig del.
- Lösa kablar kan leda till att kontakten överhettas eller resultera i fel på enheten. Risk för brand kan finnas. Därför ska se till att alla kablar är ordentligt anslutna.
- Anslut kablarna till matchande antalet kontakter.

#### ⚠ VAR FÖRSIKTIG

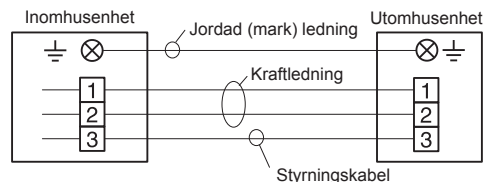
Var försiktig med att inte generera en gnista vid användning av ett brandfarligt köldmedium.

- Ta inte bort säkringen medan strömmen är på.
- Koppla inte bort kablarna medan strömmen är på.
- Det rekommenderas att placera anslutningen till utloppet i en hög position. Placera sladdarna så att de inte trasslas in.

#### 3.4.1. Systemritning kabeldragning

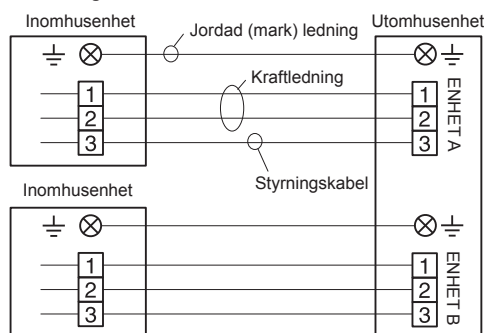
##### ■ Standardpar

##### Anslutningskabel



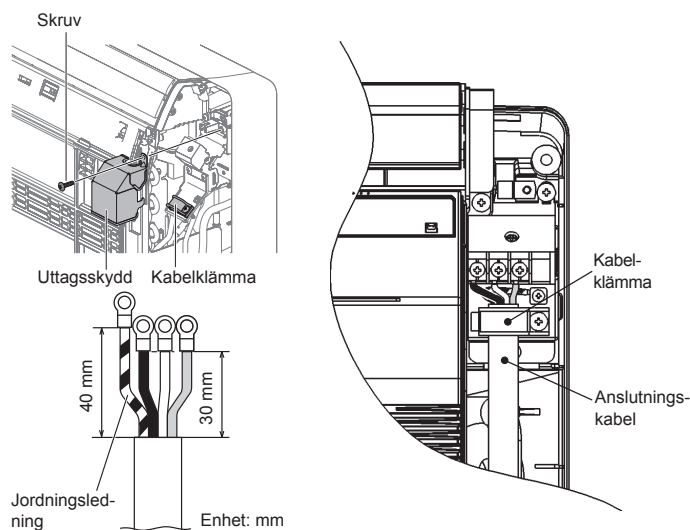
##### ■ Multi-split typ

##### Anslutningskabel



#### 3.4.2. Kabeldragning för inomhusenhet

- (1) Ta bort skyddet från uttaget.
- (2) Ta bort kabelklämman.
- (3) Böj änden på anslutningskabeln enligt bilden.
- (4) Anslut änden på anslutningskabeln till terminalblocket.
- (5) Fäst anslutningskabeln med en kabelklämma.

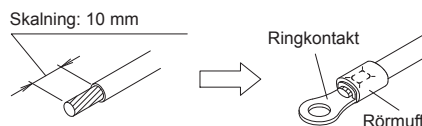


#### 3.4.3. Hur du ansluter ledningsdragningen till terminalerna

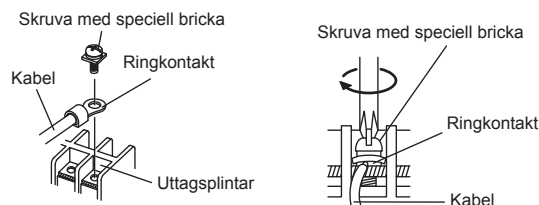
##### ■ Försiktighetsåtgärder vid kabeldragning

För att skala bort isoleringen på en anslutningskabel, använd alltid ett speciellt verktyg för trådskalning. Om det inte finns några speciella verktyg, skala av isoleringen med hjälp av en kniv eller annat redskap.

- (1) Använd kabelkontakter med isolerande ärmar som framgår av figuren för att ansluta till kopplingsplinten.
- (2) Säkra klämman på kabelkontakterna till kablarna med hjälp av ett lämpligt redskap så att kablarna inte lossnar.



- (3) Anslut angivna kablar säkert, och fäst dem så det inte finns något tryck på kontaktarna.
- (4) Använd en skruvmejsel med en lämplig storlek för att dra åt skruvarna för kontakten. Med hjälp av skruvmejsel med olämpligt storlek kommer att skada skruvens huvud, och skruvarna kommer inte att kunna dras åt ordentligt.
- (5) Dra inte åt uttagsskruvarna allt för hårt. Annars, kan skruvarna brytas.



- (6) Se tabellen för skruvarnas vridmoment till anslutningsplinten.

Åtdragningsmoment [N·m (kgf·cm)]	
M4 skruv	1,2 till 1,8 (12 till 18)

#### ⚠ VAR FÖRSIKTIG

- Matcha siffrorna på kopplingsplinten och färgerna på anslutningskablarna med de på utomhusenheten. Felaktig kabeldragning kan orsaka en brand.
- Koppla in kabelanslutningarna ordentligt på kopplingsplinten. Felaktig installation kan orsaka en brand.
- När anslutningskabel åtgärdas med kabelklämman, fäst alltid kabeln vid den delen av uttaget i plast, men inte på delen för isolator. Om isolatorn är skavd, kan elektrisk läckage uppstå.
- Anslut alltid den jordade kabeln. Felaktig jordningsarbete kan orsaka elektriska stötar.
- Använd inte jordskruv för inomhusenheten till utomhusenheten, om det inte har angetts.



### 3.5. Installation hållare för fjärrkontroll

Kontrollera att inomhusenheten tar emot signalen från fjärrkontrollen korrekt. Installera sedan hållaren.

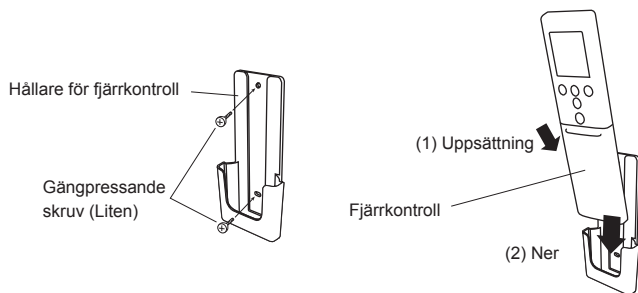
#### VAR FÖRSIKTIG

Installera inte fjärrkontrollens hållare under följande förhållanden:

- Alla platser med direkt solljus
- Platser som påverkas av värmen från en kamin eller uppvärmningsapparat

#### 3.5.1. Installera hållare för fjärrkontroll

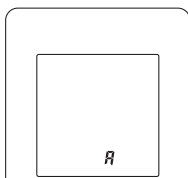
- Installera fjärrkontrollen inte närmare än 7 från fjärrkontrollens signalmottagning. Efter att ha installerat fjärrkontrollen, kontrollera att den fungerar korrekt.
- Installera fjärrkontrollens hållare på en vägg, pelare, etc. med den Gängpressande skruven.



#### 3.5.2. Fjärrkontroll anpassad inställning

Följ följande steg för att välja egen kod för fjärrkontrollen. (Observera att luftkonditioneringsapparaten inte kan ta emot en signal om den inte ställts in för den matchande egna koden.)

- (1) Tryck på [START/STOP (⏻/⏮)] tills enbart klockan visas på fjärrkontrollens display.
- (2) Tryck på [MODE] i minst 5 sekunder för att visa den aktuella anpassade koden (initialt inställd på A).
- (3) Tryck på [TEMP. (⏮ / ⏻)] för att ändra den anpassade koden mellan [A↔B↔C↔D↔]. Matcha koden på displayen med luftkonditioneringsens egna kod.
- (4) Tryck på [MODE] igen för att återgå till klockskrmen. Den egna koden kommer att ändras.



- Om inga knappar trycks inom 30 sekunder efter att standard koden visas, återgår systemet till den ursprungliga visning av klockan. I detta fall, börja om från steg 1.
- Luftkonditioneringsapparatsens standard kod är inställd på A före transport.

## 4. VALFRITT INSTALLATIONSARBETE

Denna luftkonditionering kan anslutas med följande tillvalspaket. Se varje Installationsmanual för metoden att installera valfria delar.

- Kablad fjärrkontroll
- Enkel fjärrkontroll
- Kommunikationskit
- Externt anslutningspaket

### 4.1. Innan installation av extra fjärrkontroll

- När man använder en extra fjärrkontroll kan en del funktioner inte användas.
- Vänligen använd den rekommenderade extra fjärrkontrollen.

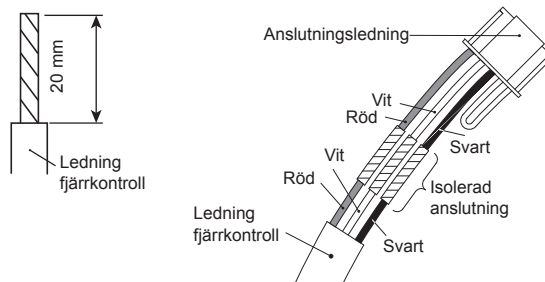
#### VAR FÖRSIKTIG

- Var noga med att stänga av strömmen innan installation.
- Vidrör inte värmeväxlaren.
- Under installationen eller borttagningen, se till att inte kabeln inte har fastnat eller dra i den hårt. Detta kan orsaka problem med luftkonditionering.
- Undvik platser med direkt solljus.
- Välj plats som inte kommer att påverkas av värmen från en spis etc.
- Innan du installerar tillvalssatsen, bekräfta om luftkonditioneringsapparaten kan ta emot signalen.
- Anslut inte den valfria fjärrkontrollen till terminalen för strömförsörjning.
- När du ansluter tillvalsfjärrkontrollen till inomhusenheten, använd anslutningskabeln förpackad med tillvalsfjärrkontrollen.
- Rekommenderad kabellängd för valfri fjärrkontroll är 10 m (33 fot). Försäkra att de anslutande delarna isoleras när kabeln förlängs.

### 4.2. Modifiering av fjärrkontrollens ledning

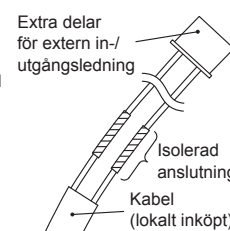
- (1) Använd ett verktyg för att kapa änden av fjärrkontrollens ledning och skala bort isoleringen på den kapade änden.
- (2) Anslut fjärrkontrollens ledning och anslutningsledningen. (medföljer den trådbundna fjärrkontrollen)

**Viktigt:** Löd fast anslutningsledningarna. Försäkra att kopplingen mellan de två ledningarna isoleras.



### 4.3. Modifiering av extern in/utgångsledning

- (1) Avlägsna isoleringen från ledningen fäst till ledningssatsen anslutning. Ta bort isolering från lokalt inköpt kabel. Använd den isolerade veckade skaftanslutningen för att nå kabeln med kabel-kitet.
- (2) Anslut ledningen och lokalt inköpt ledning. (levereras med externt anslutnings-kit)

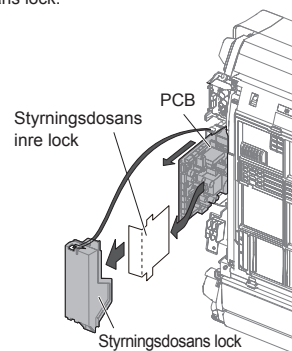


**Viktigt:**

Löd fast anslutningsledningarna. Försäkra att kopplingen mellan de två ledningarna isoleras.

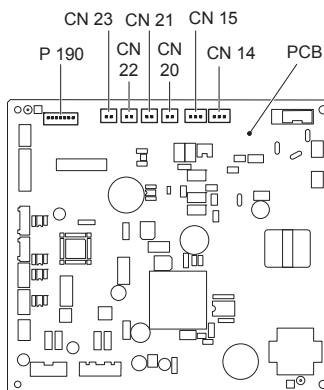
### 4.4. Borttagning av sidopanel V och styrningsdosans lock

- (1) Se "3.2. Borttagning och installation av V och H sidopanel" för att ta bort sidopanelen L.
- (2) Ta bort styrningsdosans lock.
- (3) Ta bort styrningsdosans lock.

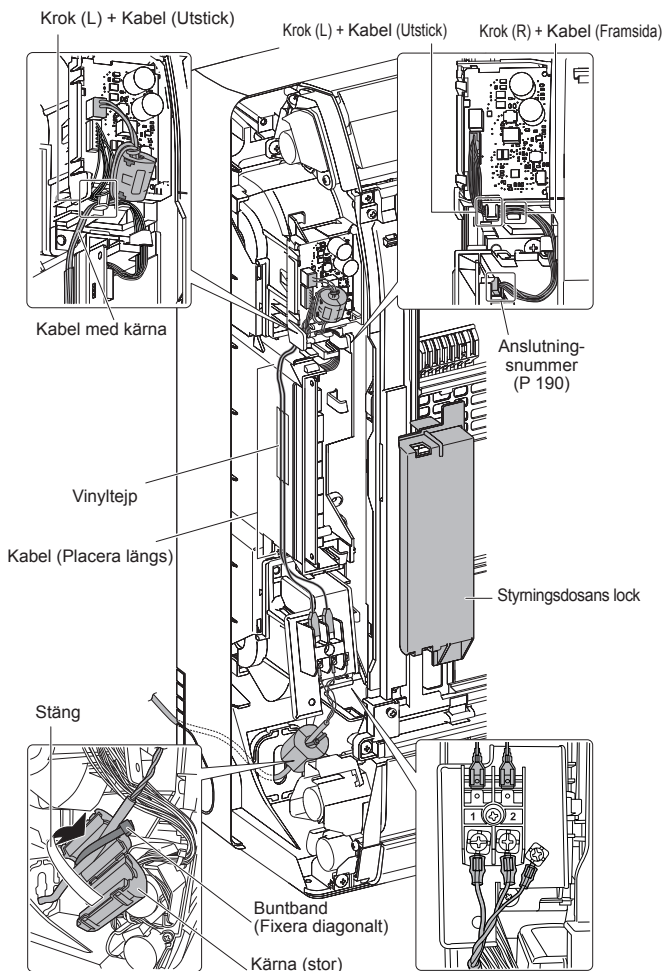


### 4.5. Ansluta ledning till styrningskortet

- (1) Anslut kabeln till krets-kortet och hänga på krokarna.



Alternativ	Anslutningsnummer
Kablad fjärrkontroll Enkel fjärrkontroll	P 190
Extern ingång	1 CN14
	2 CN15
Extern utgång	1 CN20
	2 CN21
	3 CN22
	4 CN23



(2) Installera kontrollskyddet.

#### 4.6. Installation av sidopanel V och styrningsdosans lock

Installera sidopanelen L och kontrollskyddet med omvända procedurer som anges i "4.4. Borttagning av sidopanel V och styrningsdosans lock".

### 5. FUNKTIONSINSTÄLLNING

Utför funktionsinställning enligt installationsvillkor med hjälp av fjärrkontrollen.

#### VAR FÖRSIKTIG

- Bekräfta om kabelarbetet för utomhusenheten har avslutats.
- Bekräfta att locket för elskåpet på utomhusenheten är på plats.

- Denna procedur ändrar funktionsinställningarna som används för att styra inomhusenheten i enlighet med villkoren för installation. Felaktiga inställningar kan orsaka felfunktion hos inomhusenheten.
- När strömmen slås på ska du utföra funktionsinställning enligt installationsvillkor med hjälp av fjärrkontrollen.
- Inställningarna kan väljas mellan följande två: Funktionsnummer eller inställningsvärde.
- Inställningar kommer inte att ändras om ogiltiga nummer eller värden anges.
- Se installationshandboken som medföljer fjärrkontrollen när den kablade fjärrkontrollen används (tillval).

#### ■ Ange läget för funktionsinställning

Medan du trycker på [POWERFUL] and [TEMP. (∧/∨)] samtidigt, tryck på [RESET] för att ange läget för inställningsfunktionen.

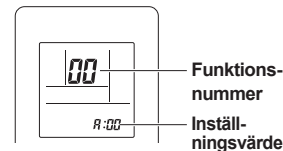
#### ■ STEG 1: Välja Anpassad Kod För Fjärrkontroll

Följ följande steg för att välja egen kod för fjärrkontrollen. (Observera att luftkonditioneringsapparaten inte kan ta emot en signal om den inte ställts in för den matchande egna koden.) De anpassade koder som ställs in genom denna process gäller endast signalerna i funktionsinställningen. För information om hur du ställer in anpassade koder genom den normala processen, se "3.5.2. Fjärrkontroll anpassad inställning".

- (1) Tryck på [TEMP. (∧/∨)] för att ändra den anpassade koden mellan  $\left[ \begin{array}{c} \rightarrow A \leftrightarrow B \leftrightarrow C \leftrightarrow D \leftarrow \end{array} \right]$ . Matcha koden på displayen med luftkonditioneringsens egna kod. (inledningsvis inställd på A). (Om den anpassade koden inte behöver väljas, tryck på [10°C HEAT] och fortsätt till STEG 2.)
- (2) Tryck på [MODE] och kontrollera att inomhusenheten kan ta emot signaler på den visade anpassade koden.
- (3) Tryck på [10°C HEAT] för att godkänna den anpassade koden och gå vidare till STEG 2.

#### ■ STEG 2: Val av funktionsnummer och inställningsvärde

- (1) Tryck på [TEMP. (∧/∨)] för att välja funktionsnumret. (Tryck på [10°C HEAT] för att växla mellan vänster och höger siffror.)
- (2) Tryck på [POWERFUL] för att fortsätta ställa in värden. (Tryck på [POWERFUL] igen att återgå till val av funktionsnummer.)
- (3) Tryck på [TEMP. (∧/∨)] för att välja inställningsvärdet. (Tryck på [10°C HEAT] för att växla mellan vänster och höger siffror.)
- (4) Tryck på [MODE] en gång. Bekräfta det pipande ljudet.
- (5) Nästa, tryck på [START/STOP (⏻/⏹)] en gång för att fixa funktionsinställningen. Bekräfta det pipande ljudet.
- (6) Tryck på [RESET] för att avbryta läget för funktionsinställningen.
- (7) Efter att ha slutfört funktionsinställningen, se till att du slår av och sedan på strömmen igen.



#### VAR FÖRSIKTIG

Efter att ha kopplat från strömförsörjningen, vänta 30 sekunder eller mer innan du åter ansluter den. Funktionsinställningen förblir inaktiv, om inte strömmen slås av sedan på åter på.

### 5.1. Funktionsuppgifter

#### ■ Symbolen för filter

Välj lämpligt intervall för att visa symbolen för filter på inomhusenheten enligt uppskattade mängd damm som finns i luften i rummet.

Om indikationen inte behövs, välj "Ingen indikation" (03).

(♣... Fabriksinställning)

Funktionsnummer	Inställningsvärde	Beskrivning av inställning
11	00	Standard (400 timmar)
	01	Långa tidsintervall (1000 timmar)
	02	Korta tidsintervall (200 timmar)
	03	Ingen indikation

#### ■ Inställning av blad

När man bygger in inomhusenheten i en vägg ska rörelseområdet på det horisontella bladen för det övre luftutloppet begränsas så att det endast fungerar horisontellt.

Om denna inställning inte utförs så kommer värme att byggas upp i väggen och rummet kan inte värmas upp eller kylas ned ordentligt.

(♣... Fabriksinställning)

Funktionsnummer	Inställningsvärde	Beskrivning av inställning
23	00	Standard
	01	(Otillåten inställning)
	02	I en vägg

#### ■ Styrning av rumstemperatur genom inomhusenhetssensor

Beroende på miljön för installationen, kanske en korrigering av rumstemperaturen kan krävas. Välj lämplig inställning för styrning enligt miljön för installationen.

Rumstemperatursensorns temperatur korrigeras enligt följande:

Korrigerad temp. = Temp. av rumstemp. sensor – korrigeringstemp. värde  
Korrigerings exempel:

När temperaturen i rumstemp. sensor är 26 °C och inställningsvärdet är "03" (-1,0 °C), kommer 27 °C (26 °C – [-1,0 °C]).  
Korrigeringsvärdena visas annorlunda från "standardinställningen" (00) (tillverkarens rekommenderade värden).

(♣... Fabriksinställning)

Funktionsnummer	Inställningsvärde	Beskrivning av inställning	
30 (För kylning)	31 (För uppvärmning)	00	Standardinställning
		01	Ingen korrigering 0.0 °C (0 °F)
		02	-0,5 °C (-1 °F)
		03	-1,0 °C (-2 °F)
		04	-1,5 °C (-3 °F)
		05	-2,0 °C (-4 °F)
		06	-2,5 °C (-5 °F)
		07	-3,0 °C (-6 °F)
		08	-3,5 °C (-7 °F)
		09	-4,0 °C (-8 °F)
		10	+0,5 °C (+1 °F)
		11	+1,0 °C (+2 °F)
		12	+1,5 °C (+3 °F)
		13	+2,0 °C (+4 °F)
		14	+2,5 °C (+5 °F)
		15	+3,0 °C (+6 °F)
		16	+3,5 °C (+7 °F)
17	+4,0 °C (+8 °F)		

Mer kylning  
mindre  
uppvärmning

Mindre kylning  
Mer  
uppvärmning

## ■ Styrning av rumstemperaturen med trådbunden fjärrkontrollsensor

Beroende på miljön för installationen, kanske en korrigering av den trådbundna fjärrkontrollsensorn kan krävas.

Välj lämplig inställning för styrning enligt miljön för installationen.

När du vill ändra den här inställningen, ställ in funktionen 42 till "båda" (01).

Se till att ikonen termisk sensor visas på fjärrkontrollens skärm.

(♦... Fabriksinställning)

Funktionsnummer	Inställningsvärde	Beskrivning av inställning
35 (För kylning)	36 (För uppvärmning)	00 Ingen korrektion ♦
		01 Ingen korrigering 0.0 °C (0 °F)
		02 -0,5 °C (-1 °F)
		03 -1,0 °C (-2 °F)
		04 -1,5 °C (-3 °F)
		05 -2,0 °C (-4 °F)
		06 -2,5 °C (-5 °F)
		07 -3,0 °C (-6 °F)
		08 -3,5 °C (-7 °F)
		09 -4,0 °C (-8 °F)
		10 +0,5 °C (+1 °F)
		11 +1,0 °C (+2 °F)
		12 +1,5 °C (+3 °F)
		13 +2,0 °C (+4 °F)
		14 +2,5 °C (+5 °F)
		15 +3,0 °C (+6 °F)
		16 +3,5 °C (+7 °F)
17 +4,0 °C (+8 °F)		

## ■ Automatisk omstart

Aktivera eller inaktivera automatisk omstart efter ett strömavbrott.

(♦... Fabriksinställning)

Funktionsnummer	Inställningsvärde	Beskrivning av inställning
40	00	Aktivera ♦
	01	Inaktivera

\* Automatisk omstart är en nödfunktion till exempel för strömavbrott etc. Försök inte att använda denna funktion under normal drift. Var noga med att driva enheten med fjärrkontrollen eller extern enhet.

## ■ Växling av rummets temperatursensor

(Endast för trådbunden fjärrkontroll)

När du använder trådbunden fjärrkontroll för temperatursensor, ändra inställningen till "Båda" (01).

(♦... Fabriksinställning)

Funktionsnummer	Inställningsvärde	Beskrivning av inställning
42	00	Inomhusenhet ♦
	01	Båda

00: Sensor på inomhusenheten är aktiv.

01: Sensorer på båda inomhusenheterna och den trådbundna fjärrkontrollen är aktiva.

\* Fjärrkontrollsensorn måste vara påslagen med fjärrkontrollen

## ■ Egen kod för fjärrkontroll

(Endast för trådlös fjärrkontroll)

Inomhusenheten med standard kod kan ändras. Välj lämplig egen kod.

(♦... Fabriksinställning)

Funktionsnummer	Inställningsvärde	Beskrivning av inställning
44	00	A ♦
	01	B
	02	C
	03	D

## ■ Extern styrkälla

Läge "Drift/Stopp" eller "Forcerat stopp" kan väljas.

(♦... Fabriksinställning)

Funktionsnummer	Inställningsvärde	Beskrivning av inställning
46	00	Läget Drift/Stopp ♦
	01	(Inställning inte tillåten)
	02	Läget forcerat stopp

## ■ Inställningsminne

Spara alla ändringar på inställningarna i följande tabell.

Funktionsnummer	Funktionsinställning	Inställningsvärde
11	Symbolen för filter	
30	Styrning av rumstemperatur genom inomhusenhetssensor	Kylning
31		Uppvärmning
35	Styrning av rumstemperaturen med trådbunden fjärrkontrollsensor	Kylning
36		Uppvärmning
40	Automatisk omstart	
42	Växling av rummets temperatursensor	
44	Egen kod för fjärrkontroll	
46	Extern styrkälla	

Efter slutförande av funktionsinställningen, var noga med att koppla från strömmen och sedan ansluta den igen.

## 6. Provkörning

### ⚠ VARNING

Slå inte på strömmen förrän installationen är helt genomförd.

### ⚠ VAR FÖRSIKTIG

Vid start efter en lång tidsperiod utan användning under vintern ska strömbrytaren slås på minst 12 timmar innan enheten startas.

## Kontrollera poster

- (1) Fungerar varje knapp på fjärrkontrollen normalt?
- (2) Tänds varje lampa normalt?
- (3) Fungerar luftflödesriktningen för ventilationsgallret normalt?
- (4) Är avloppet i normalt skick?
- (5) Inget onormalt buller och vibrationer hörs under drift?

Provkör inte luftkonditioneringen under längre tid.

Efter testkörningen piper en summer.

Om inomhusenhetsfläkten roterar och ECONOMY-lampan blinkar kan köldmedieläckage ha uppstått. Öppna fönstret för att ventilera rummet och kontakta auktoriserad servicepersonal.

## [Driftsmetod]

Beroende på din installation väljer du följande:

Med den trådlösa fjärrkontrollen (med [TEST RUN]-knappen)

- För att starta testkörningen, tryck på [START/STOP] och [TEST RUN] på fjärrkontrollen.
- För att avsluta testkörningen, tryck på [START/STOP] på fjärrkontrollen.

Av inomhusenheten eller IR-mottagarenheten

- För att starta testkörningen, tryck på [MANUAL AUTO] på enheten i mer än 10 sekunder (tvingad kylning).
- För att avsluta testkörningen, tryck på [MANUAL AUTO] i mer än 3 sekunder eller tryck på [START/STOP] på fjärrkontrollen.

Med fjärrkontrollen med kabel

- För driftsmetoden, se installationshandboken och bruksanvisningen för den trådbundna fjärrkontrollen.

Driftsindikatorlampan och timerindikatorlampan blinkar samtidigt under testkörningsläget. Uppvärmningstestkörningen börjar om några minuter när VÄRME väljs av fjärrkontrollen [reverse cycle model only].

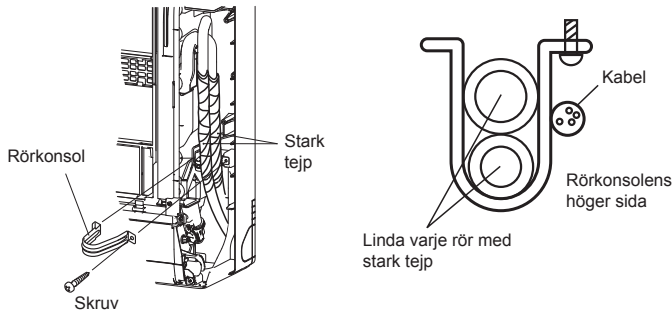
## 7. SLUTFÖRANDE

(1) Isolera mellan rör.

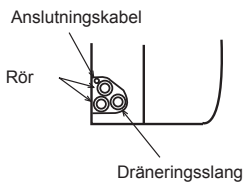
- Överlappa värmeisoleringen på anslutningsröret och inomhusenhetens rör.
- Linda anslutningsröret med stark tejp över det område som passas in i det bakre rörområdet.
- Fäst rörkonsolen med skruven.

(2) Fyll mellanrummet mellan utomhusväggs rörhål och röret med tätningsmedel så att det inte kan påverkas av regn eller vind.

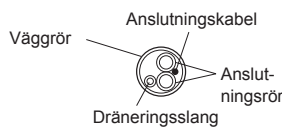
(3) Fäst dräneringsslangen på utomhusväggen, etc.



### ■ Vänster rör

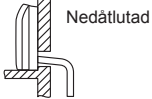


### ■ För anslutning från vänster bak



### ■ Kontrollera följande:

#### BRA



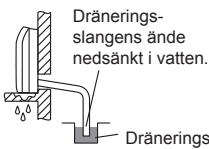
#### FÖRBJUDET



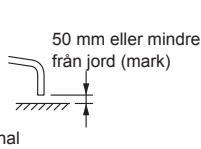
#### FÖRBJUDET



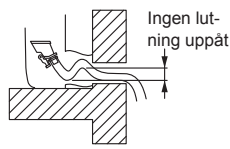
#### FÖRBJUDET



#### FÖRBJUDET



#### FÖRBJUDET



## 8. KUNDTIPS

Förklara följande för kunden i samband med handboken:

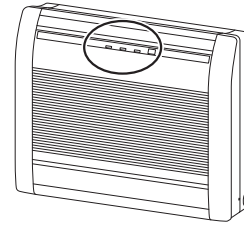
- (1) Start- och stoppmetoder, driftväxling, temperaturjustering, klocka, luftflödesväxling och andra fjärrkontrollsåtgärder.
- (2) Borttagning och rengöring av luftfiltret samt hur luftgallret används.
- (3) Lämna bruksanvisningen till kunden.

## 9. FELKODER

Om man använder en trådlös fjärrkontroll så kommer lampan på fotocellsenheten att visa felkoder via olika blinkmönster. Om man använder en kablad fjärrkontroll kommer felkoderna att visas på fjärrkontrollens display. Hänvisar till blinkmönster och felkoder i tabellen. Ett felmeddelande visas endast under drift.

Felkodstabellen innehåller också fel som inte är relevanta för denna produkt.

### ■ Feldisplay på inomhusenheten



TIMER	DRIFT	ENERGISPAR
LED1: Lampa för TI-MER (orange)	LED2: Lampa för DRIFT (grön)	LED3: Lampa för ENERGISPAR (grön)

\* : För trådbunden fjärrkontroll (tillval)

Felindikering			Felkod*	Beskrivning
LED1 (orange)	LED2 (grön)	LED3 (grön)		
●(1)	●(1)	◇	<b>11</b>	Fel i seriekommunikation
●(2)	●(1)	◇	<b>12</b>	• Kablad fjärrkontroll kommunikationsfel • Serverrumskontroll kommunikationsfel
●(5)	●(1)	◇	<b>15</b>	Provkörning ej slutförd Fel för automatisk justering av luftflödet
●(6)	●(1)	◇	<b>16</b>	Överföringsenhet PCB-anslutningsfel
●(8)	●(1)	◇	<b>18</b>	Extern kommunikationsfel
●(1)	●(2)	◇	<b>21</b>	Inställningsfel för enhetsnummer eller köldmediekretsens adress [Simultaneous multi-split type]
●(2)	●(2)	◇	<b>22</b>	Kapacitetsfel för inomhusenhet
●(3)	●(2)	◇	<b>23</b>	Kombinationsfel
●(4)	●(2)	◇	<b>24</b>	• Anslutningsfel enhets nummer (sekundärenhet inomhus) [Simultaneous multi-split type] • Anslutningsfel enhetsnummer (inomhus- eller förgreningsenhet) [Multi-split type]
●(6)	●(2)	◇	<b>26</b>	Fel för inställning av inomhusenhetens adress
●(7)	●(2)	◇	<b>27</b>	Primär enhet, installationsfel för sekundär enhet [Simultaneous multi-split type]
●(9)	●(2)	◇	<b>29</b>	Anslutningsenhetens fel i det trådbundna fjärrkontrollsystemet
●(1)	●(3)	◇	<b>31</b>	Fel i strömförsörjningen
●(2)	●(3)	◇	<b>32</b>	Informationsfel för inomhusenhet PCB-modell
●(3)	●(3)	◇	<b>33</b>	Inomhusenhet motor elförbrukning upptäckt fel
●(5)	●(3)	◇	<b>35</b>	Fel skifte manuell/auto
●(9)	●(3)	◇	<b>39</b>	Inomhusenhetens strömförsörjningsfel för fläktmotor
●(10)	●(3)	◇	<b>3A</b>	Inomhusenhetens kommunikationskrets (trådbunden fjärrkontroll) fel
●(1)	●(4)	◇	<b>41</b>	Fel på sensor för rumstemperatur
●(2)	●(4)	◇	<b>42</b>	Inomhusvärme ex. medel temp. sensorfel
●(4)	●(4)	◇	<b>44</b>	Mänsklig sensor fel
●(5)	●(4)	◇	<b>45</b>	Fel på köldmedieläckage Sensorfel och fel i fränkoppling/anslutningsfel kan ha uppstått.
●(1)	●(5)	◇	<b>51</b>	Motorfel inomhusenhetens fläkt

Felindikering			Felkod*	Beskrivning
LED1 (orange)	LED2 (grön)	LED3 (grön)		
●(3)	●(5)	◇	<b>53</b>	Fel på dräneringspump
●(4)	●(5)	◇	<b>54</b>	Elektrisk luftrenare omvänt VDD-fel
●(5)	●(5)	◇	<b>55</b>	Filterinställningsfel
●(7)	●(5)	◇	<b>57</b>	Fel på spjäll
●(8)	●(5)	◇	<b>58</b>	Fel på inloppsgallret
●(9)	●(5)	◇	<b>59</b>	Fel inomhusfläktmotor 2 (Vänster sidofläkt)
●(10)	●(5)	◇	<b>5A</b>	Fel inomhusfläktmotor 3 (Höger sidofläkt)
●(15)	●(5)	◇	<b>5U</b>	Fel på inomhusenhet
●(1)	●(6)	◇	<b>61</b>	Utomhusenhetens omvända/saknade fas och kabelfel
●(2)	●(6)	◇	<b>62</b>	Informationsfel eller kommunikationsfel på utomhusenhet PCB-modell
●(3)	●(6)	◇	<b>63</b>	Fel på inverter
●(4)	●(6)	◇	<b>64</b>	Fel på aktivt filter, PFC-krets
●(5)	●(6)	◇	<b>65</b>	Fel på utlösningsskontakten L
●(8)	●(6)	◇	<b>68</b>	Utomhusenhetens rusström begränsar motståndstemp. stigningsfel
●(10)	●(6)	◇	<b>6A</b>	Kommunikationsfel på skärmen för PCB mikrodatorer
●(1)	●(7)	◇	<b>71</b>	Fel på urladdningstemperatursensor
●(2)	●(7)	◇	<b>72</b>	Fel på kompressortemperatursensor
●(3)	●(7)	◇	<b>73</b>	Fel på värmväxlarens vätsketemperatursensor på utomhusenhet
●(4)	●(7)	◇	<b>74</b>	Fel på utomhustemperatursensor
●(5)	●(7)	◇	<b>75</b>	Fel på gastemperatursensor för insugning
●(6)	●(7)	◇	<b>76</b>	• Fel på temperatursensor för 2-vägsventil • Fel på temperatursensor för 3-vägsventil
●(7)	●(7)	◇	<b>77</b>	Fel på sensor för kyldonets temperatur
●(2)	●(8)	◇	<b>82</b>	• Fel på temperatursensor i Sub-cool värmväxlarens gasinlopp • Fel på temperatursensor i Subcool värmväxlarens gasutlopp
●(3)	●(8)	◇	<b>83</b>	Fel på temperatursensor i vätskerör
●(4)	●(8)	◇	<b>84</b>	Fel på nuvarande sensor
●(6)	●(8)	◇	<b>86</b>	• Fel på urladdningstryckssensor • Fel på sensor för insugningstryck • Fel på omkopplaren för högtryck
●(4)	●(9)	◇	<b>94</b>	Utlösningssvarning
●(5)	●(9)	◇	<b>95</b>	Detekteringsfel på kompressorns rotor (permanent stopp)
●(7)	●(9)	◇	<b>97</b>	Fel utomhusfläktmotor 1
●(8)	●(9)	◇	<b>98</b>	Fel utomhusfläktmotor 2
●(9)	●(9)	◇	<b>99</b>	Fel på 4-vägsventilen
●(10)	●(9)	◇	<b>9A</b>	Fel spiral (expansionsventil)
●(1)	●(10)	◇	<b>A1</b>	Fel på tryckrörstemperatur
●(3)	●(10)	◇	<b>A3</b>	Fel på kompressortemperatur
●(4)	●(10)	◇	<b>A4</b>	Fel på högtrycket
●(5)	●(10)	◇	<b>A5</b>	Fel på lågtrycket
●(8)	●(10)	◇	<b>A8</b>	Misstanke om kylmedelsläckage
●(2)	●(13)	◇	<b>J2</b>	Fel på avgreningslådar [Multi-split type]

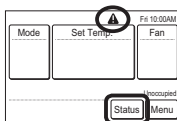
Displayläge ●: 0,5s PÅ / 0,5s AV  
◇: 0,1s PÅ / 0,1s AV  
(:) : Antal blinkningar

## ■ Felkod på den trådbundna fjärrkontrollen (alternativ)

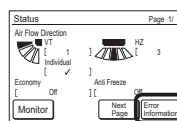
### Kontrollera felet

- Om ett fel inträffar visas en felikon på skärmen "Skärm övervakningsläge". Tryck på [Status] på "Skärm övervakningsläge". Skärmen "Status" visas.
- Tryck på [Error Information] på "Status" skärmen. Skärmen "Felinformation" visas. (Om det inte finns några fel, kommer skärmen [Error Information] inte att visas.)
- Tväsiffriga siffror motsvarar felkoden i tabellen. Tryck på [Next page] (eller [Previous page]) för att byta till andra anslutna inomhusenheter.

1.



2.



3.

