

Product fiche according to Commission Delegated Regulation (EU) 626/2011

MODEL	OUTDOOR UNIT		ROG09KVCBN		ROG12KVCBN		ROG14KVCBN	
	INDOOR UNIT		RGG09KVCB		RGG12KVCB		RGG14KVCB	
			COOLING	HEATING	COOLING	HEATING	COOLING	HEATING
SOUND POWER LEVEL	OUTDOOR UNIT [dB(A)]		54	58	58	62	63	63
	INDOOR UNIT [dB(A)]		53	53	53	55	57	55
REFRIGERANT/GLOBAL WARMING POTENTIAL			R32 / 675 (IPCC AR4) ^(*)					
SEASONAL ENERGY EFFICIENCY RATIO/ SEASONAL COEFFICIENT OF PERFORMANCE ^(*)			8.60	4.40	8.50	4.20	8.10	4.00
			—	—	—	—	—	—
			—	3.60	—	3.40	—	—
ENERGY EFFICIENCY CLASS ^(*)			A+++	A+	A+++	A+	A++	A+
			—	—	—	—	—	—
			—	A	—	A	—	—
ANNUAL ENERGY CONSUMPTION (Q _{CE})(Q _{HE}) ^(*)	[kWh/a]		102 ^(*)	953 ^(*)	144 ^(*)	1198 ^(*)	181 ^(*)	1467 ^(*)
			—	—	—	—	—	—
			—	2560 ^(*)	—	3205 ^(*)	—	—
Pdesign ^(*)	[kW]		2.50	3.00	3.50	3.60	4.20	4.20
			—	—	—	—	—	—
			—	4.40	—	5.20	—	—
BACKUP HEATER CAPACITY/ DECLARED CAPACITY ^(*)	[kW]		—	0.00 / 3.00	—	0.00 / 3.60	—	0.00 / 4.20
			—	—	—	—	—	—
			—	1.61 / 2.79	—	1.78 / 3.42	—	—

NOTES

- (*)1 Refrigerant leakage contributes to climate change. Refrigerant with lower global warming potential (GWP) would contribute less to global warming than a refrigerant with higher GWP, if leaked to the atmosphere.
This appliance contains a refrigerant fluid with a GWP equal to [2088]. This means that if 1 kg of this refrigerant fluid would be leaked to the atmosphere, the impact on global warming would be [2088] times higher than 1 kg of CO₂, over a period of 100 years. Never try to interfere with the refrigerant circuit yourself or disassemble the product yourself and always ask a professional.
- (*)2 Energy consumption "Q_{CE}" kWh per year based on standard test results. Actual energy consumption will depend on how the appliance is used and where it is located.
- (*)3 Energy consumption "Q_{HE}" kWh per year, based on standard test results. Actual energy consumption will depend on how the appliance is used and where it is located.
- (*)4 Climate condition: First line is Average, second line is Warmer, third line is Colder.
- (*)5 Pdesign temperature: (COOLING) 35°C (HEATING) Average: -10°C, Warmer: 2°C, Colder: -22°C

Specifications

The following items (A)-(D) are the information affixed to the pressure equipment in accordance with Annex I point 3.4b of Directive 2014/68/EU. (Exclude models with *)

MODEL	(A)	OUTDOOR UNIT	ROG09KVCBN *	ROG12KVCBN	ROG14KVCBN	
		INDOOR UNIT	RGG09KVCB	RGG12KVCB	RGG14KVCB	
TYPE			FLOOR			
			SINGLE SPLIT / HEAT PUMP			
MAX. PRESSURE	(B)	HIGH / DISCHARGE [bar(MPa)]	— (4.20)	42.0 (4.20)		
	(C)	LOW / SUCTION [bar(MPa)]	— (1.21)	11.6 (1.16)		
(D)MANUFACTURING DATE			Refer to the rating label			
POWER RESOURCE			1φ 230 V ~ 50 Hz			
			COOLING	HEATING	COOLING	HEATING
CAPACITY		[kW]	2.50	3.50	4.20	5.20
POWER INPUT		[kW]	0.510	0.830	1.060	1.410
CURRENT		[A]	2.3	3.6	4.7	6.2
MAX. CURRENT		[A]	10.0		12.5	
ENERGY EFFICIENCY RATIO/ COEFFICIENT OF PERFORMANCE		[kW/kW]	4.95	4.32	3.95	3.70
DIMENSION (H×W×D)		OUTDOOR UNIT [mm]	632 × 799 × 290			
		INDOOR UNIT [mm]	600 × 740 × 200			
WEIGHT		OUTDOOR UNIT [kg]	36		38	
		INDOOR UNIT [kg]	14			
REFRIGERANT CHARGE (Tons - CO ₂ equivalent)		[kg] (t-CO ₂ eq)	0.94 (0.635)			

- For more information, visit our web site at: www.fujitsu-general.com
- For spare parts inquiry, consult the store that you purchased the product.
- Sound pressure level : less than 70 dB(A) by according to IEC 704-1.

OPERATING RANGE	INDOOR	OUTDOOR
COOLING/DRY	[°C] 18 to 32	-10 to 46
HEATING	[°C] 30 or less	-25 to 24
HUMIDITY	[%] 80 or less	—

- If the air conditioner is operated under the conditions except the permissible temperature range, the air conditioner may stop because of the automatic protection circuit working.
- Depending on the operating conditions, the heat exchanger may freeze during the Cooling or Dry mode and it may cause water leakage and other damage.
- If the unit is used for long periods under high-humidity conditions, condensation may form on the surface of the indoor unit, and drip onto the floor or other objects underneath.

[Original instructions]



PART No. 9384522436 (En)

Fuji Furukawa Engineering & Construction Co.Ltd.

The image of rating label

AIR CONDITIONER	
MODEL	(A)
SERIAL NO.	
V- Hz	
COOLING CAPACITY	kW
CURRENT	A
INPUT POWER	kW
EER	kW/kW
HEATING CAPACITY	kW
CURRENT	A
INPUT POWER	kW
COP	kW/kW
MAX. CURRENT	A
TEST CONDITION EN60335-2-40	
MAX. PRESSURE:	
DISCHARGE	(B)
SUCTION	(C)
REFRIGERANT	kg
GWP	t-CO ₂ eq
IPX4	(D)

Produktblad i henhold til Kommissionens delegerede forordning (EU) 626/2011

MODEL	UDENDØRSENHED	ROG09KVCBN		ROG12KVCBN		ROG14KVCBN	
	INDENDØRSENHED	RGG09KVCB		RGG12KVCB		RGG14KVCB	
		KØLING	OPVARMNING	KØLING	OPVARMNING	KØLING	OPVARMNING
LYDEFFEKTNI- VEAU	UDENDØRSENHED [dB(A)]	54	58	58	62	63	63
	INDENDØRSENHED [dB(A)]	53	53	53	55	57	55
KØLEMIDDEL/GLOBALT OPVARMNINGSPOTENTIALE		R32 / 675 (IPCC AR4) ^(*)					
SÆSONBESTEMT ENERGIVIRKNINGSGRAD/ SÆSONBESTEMT KOEFFICIENT FOR YDEEVNE ^(*)		8,60	4,40	8,50	4,20	8,10	4,00
		—	—	—	—	—	—
		—	3,60	—	3,40	—	—
ENERGIKLASSE ^(*)		A+++	A+	A+++	A+	A++	A+
		—	—	—	—	—	—
		—	A	—	A	—	—
ÅRLIGT ENERGIFORBRUG (Q _{CE})(Q _{HE}) ^(*)	[kWh/år]	102 ^(*)	953 ^(*)	144 ^(*)	1198 ^(*)	181 ^(*)	1467 ^(*)
		—	—	—	—	—	—
		—	2560 ^(*)	—	3205 ^(*)	—	—
P design ^(*)	[kW]	2,50	3,00	3,50	3,60	4,20	4,20
		—	—	—	—	—	—
		—	4,40	—	5,20	—	—
RESERVE-VARMEANLÆGS KAPACITET/ANGIVEN KAPACITET ^(*)	[kW]	—	0,00 / 3,00	—	0,00 / 3,60	—	0,00 / 4,20
		—	—	—	—	—	—
		—	1,61 / 2,79	—	1,78 / 3,42	—	—

BEMÆRKNINGER

^(*) Kølemiddellækage bidrager til klimaforandringer. Kølemiddel med lavere globalt opvarmningspotentiale (GWP) vil bidrage mindre til global opvarmning end et kølemiddel med højere GWP i tilfælde af lækage til atmosfæren. Dette anlæg indeholder en kølevæske med et GWP, der svarer til [2088]. Det betyder, at hvis 1 kg af denne kølevæske lækkes til atmosfæren, vil indvirkningen på global opvarmning være [2088] gange højere end 1 kg CO₂ over en periode på 100 år. Forsøg aldrig selv at afbryde kølekredsløbet eller skille produktet ad – få altid hjælp fra en professionel.

^(*) Energiforbrug "Q_{CE}" kWh om året baseret på resultater af normalprøver. Reelt energiforbrug afhænger af, hvordan anlægget bruges, og hvor det befinder sig.

^(*) Energiforbrug "Q_{HE}" kWh om året baseret på resultater af normalprøver. Reelt energiforbrug afhænger af, hvordan anlægget bruges, og hvor det befinder sig.

^(*) Klimatilstand: Første linje er Middel, anden linje er Varmere og tredje linje er Koldere.

^(*) Pdesign temperatur: (KØLING) 35 °C (OPVARMNING) Middel: -10 °C, Varmere: 2 °C, Koldere: -22 °C

Specifikationer

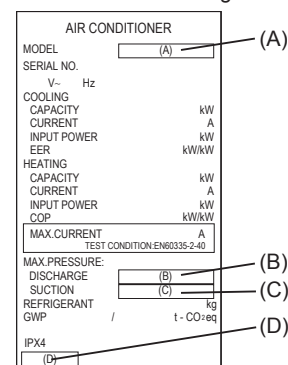
Følgende punkter (A)-(D) er de oplysninger, der er anbragt på det trykbærende udstyr i overensstemmelse med bilag I, punkt 3.4b, i direktiv 2014/68/EU. (Dog ikke modeller med *)

MODEL	(A) UDENDØRSENHED	ROG09KVCBN *		ROG12KVCBN		ROG14KVCBN	
	INDENDØRSENHED	RGG09KVCB		RGG12KVCB		RGG14KVCB	
TYPE		GULV SINGLE-SPLIT / VARMEPUMPE					
MAKS. TRYK	(B) HØJT / UDLEDNING [bar(MPa)]	— (4,20)		42,0 (4,20)			
	(C) LAVT / SUGNING [bar(MPa)]	— (1,21)		11,6 (1,16)			
(D)PRODUKTIONSDATO		Se energimærkningen					
STRØMKILDE		1φ 230 V ~ 50 Hz					
		KØLING	OPVARMNING	KØLING	OPVARMNING	KØLING	OPVARMNING
KAPACITET	[kW]	2,50	3,50	3,50	4,50	4,20	5,20
INDGANGSEFFEKT	[kW]	0,510	0,810	0,830	1,100	1,060	1,410
STRØM	[A]	2,3	3,6	3,7	4,9	4,7	6,2
MAKS. STRØM	[A]	10,0		12,5			
ENERGIVIRKNINGSGRAD/ KOEFFICIENT FOR YDEEVNE	[kW/kW]	4,95	4,32	4,20	4,10	3,95	3,70
DIMENSIONER	UDENDØRSENHED [mm]	632 × 799 × 290					
(H X B X D)	INDENDØRSENHED [mm]	600 × 740 × 200					
VÆGT	UDENDØRSENHED [kg]	36		38			
	INDENDØRSENHED [kg]	14					
KØLEMIDDELFYLDNING (Ton - CO ₂ -ækvivalent)	[kg] (t-CO ₂ eq)	0,94		(0,635)			

- For mere information, se vores hjemmeside: www.fujitsu-general.com
- Ved forespørgsel om reservedele bedes du kontakte den forhandler, hvor du har købt produktet.
- Lydtrykniveau: under 70 dB(A) i henhold til IEC 704-1.

RÆKKEVIDDE	INDENDØRS	UDENDØRS
AFKØLING/TØRRING	[°C] 18 til 32	-10 til 46
OPVARMNING	[°C] 30 eller mindre	-25 til 24
LUFTFUGTIGHED	[%] 80 eller mindre	—

- Hvis airconditionanlægget anvendes ved temperaturer der ligger uden for det tilladte temperaturinterval, stopper det automatiske beskyttelses kredsløb måske airconditionanlægget.
- Afhængig af driftsforholdene kan varmeveksleren eventuelt fryse til i køle- eller tørretilstand, og det kan forårsage vandlækage og anden skade.
- Hvis airconditionanlægget kører i mange timer ved høj luftfugtighed, kan der dannes kondens på overfladen af indendørsenheden, som kan dryppe på gulvet eller genstande under enheden.

Billede af klassificeringsetiketten


Tuoteseloste komission delegoidun asetuksen (EU) 626/2011 mukaisesti

MALLI	ULKOYKSIKKÖ	ROG09KVCBN		ROG12KVCBN		ROG14KVCBN	
	SISÄYKSIKKÖ	RGG09KVCB		RGG12KVCB		RGG14KVCB	
		JÄÄHDYTYYS	LÄMMITYS	JÄÄHDYTYYS	LÄMMITYS	JÄÄHDYTYYS	LÄMMITYS
ÄÄNIVOIMATASO	ULKOYKSIKKÖ [dB(A)]	54	58	58	62	63	63
	SISÄYKSIKKÖ [dB(A)]	53	53	53	55	57	55
JÄÄHDYTYSAINE/ ILMASTONLÄMPENEMISPOTENTIAALI		R32 / 675 (IPCC AR4) ^(*)					
KAUSITTAINEN ENERGIATEHOKKUUSASTE/ KAUSITTAINEN SUORITUSKYVYN KERROIN ^(*)		8,60	4,40	8,50	4,20	8,10	4,00
		—	—	—	—	—	—
ENERGIATEHOKKUUSLUOKKA ^(*)		A+++	A+	A+++	A+	A++	A+
		—	—	—	—	—	—
VUOSITTAINEN ENERGIAN KULUTUS (Q _{CE})(Q _{HE}) ^(*)	[kWh/år]	102 ^(*)	953 ^(*)	144 ^(*)	1198 ^(*)	181 ^(*)	1467 ^(*)
		—	—	—	—	—	—
Psuunnittelu ^(*)	[kW]	2,50	3,00	3,50	3,60	4,20	4,20
		—	—	—	—	—	—
VARALÄMMITTIMEN KAPASITEETTI/ ILMOITETTU KAPASITEETTI ^(*)	[kW]	—	0,00 / 3,00	—	0,00 / 3,60	—	0,00 / 4,20
		—	—	—	—	—	—
		—	1,61 / 2,79	—	1,78 / 3,42	—	—

HUOMAUTUKSIA

- (*)1 Jäähdytysaineen vuotaminen edistää ilmastonmuutosta. Jäähdytysaine jolla on alhaisempi ilmastonmuutospotentiaali (GWP) voisi vaikuttaa ilmaston lämpenemiseen vähemmän kuin jäähdytysaine jolla on korkeampi GWP jos sitä vuotaa ilmakehään. Tässä laitteessa on jäähdytysnestettä jonka GWP on sama kuin [2088]. Tämä tarkoittaa että jos 1 kg tätä jäähdytysnestettä vuotaisi ilmakehään niin vaikutus ilmastonlämpenemisen kannalta olisi [2088] kertaa suurempi kuin 1 kg:lla CO₂:sta 100 vuoden ajanjakson aikana. Älä yritä koskaan vaikuttaa jäähdytysaineen kiertojärjestelmään itse tai purkaa tuotetta itse ja kysy aina apua asiantuntijalta.
- (*)2 Energian kulutus "Q_{CE}" kWh per vuosi perustuen standardikoetulosiin. Tosiasiallinen energian kulutus riippuu siitä kuinka laitetta käytetään ja missä se sijaitsee.
- (*)3 Energian kulutus "Q_{HE}" kWh per vuosi perustuen standardikoetulosiin. Tosiasiallinen energian kulutus riippuu siitä kuinka laitetta käytetään ja missä se sijaitsee.
- (*)4 Ilmastointitila: Ensimmäinen viiva tarkoittaa keskitasoista, toinen viiva tarkoittaa lämpimämpää ja kolmas viiva tarkoittaa viileämpää.
- (*)5 Pdesign-lämpötila: (JÄÄHDYTYYS) 35 °C (LÄMMITYS) Keskiarvo: -10 °C, lämpimämpi: 2 °C, viileämpi: -22 °C

Tekniset tiedot

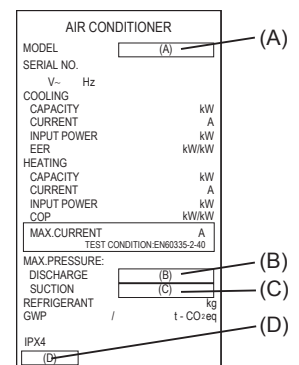
Seuraavat kohdat (A)–(D) ovat painelaitteeseen direktiivin 2014/68/EU liitteen I kohdan 3.4b mukaisesti kiinnitetyt tiedot. (Pois lukien mallit, joissa on merkintä *)

MALLI	(A) ULKOYKSIKKÖ	ROG09KVCBN *	ROG12KVCBN	ROG14KVCBN			
	SISÄYKSIKKÖ	RGG09KVCB	RGG12KVCB	RGG14KVCB			
TYYPPI		LATTIA SINGLE SPLIT / LÄMPÖPUMPPU					
ENIMMÄISPAINE	(B) KORKEA / VAPAUTUS [bar(MPa)]	— (4,20)	42,0 (4,20)				
	(C) MATALA / IMU [bar(MPa)]	— (1,21)	11,6 (1,16)				
(D) VALMISTUSPÄIVÄMÄÄRÄ		Lisätietoa luokitusmerkinnässä					
VOIMANLÄHDE		1φ 230 V ~ 50 Hz					
		JÄÄHDYTYYS	LÄMMITYS	JÄÄHDYTYYS	LÄMMITYS	JÄÄHDYTYYS	LÄMMITYS
KAPASITEETTI	[kW]	2,50	3,50	3,50	4,50	4,20	5,20
TULOTEHO	[kW]	0,510	0,810	0,830	1,100	1,060	1,410
VIRTA	[A]	2,3	3,6	3,7	4,9	4,7	6,2
ENINT. VIRTA	[A]	10,0		12,5			
ENERGIATEHOKKUUSASTE/ SUORITUSKYVYN KERROIN	[kW/kW]	4,95	4,32	4,20	4,10	3,95	3,70
MITTASUHTEET (K×L×S)	ULKOYKSIKKÖ [mm]	632 × 799 × 290					
	SISÄYKSIKKÖ [mm]	600 × 740 × 200					
PAINO	ULKOYKSIKKÖ [kg]	36		38			
	SISÄYKSIKKÖ [kg]	14					
JÄÄHDYTYSAINEEN MÄÄRÄ (Tonnia - CO ₂ -vastaava)	[kg] (t-CO ₂ -eq)	0,94		(0,635)			

- Lisää tietoa saat websivuiltamme osoitteesta: www.fujitsu-general.com
- Voit tiedustella lisäosista kaupasta josta ostit tuotteen.
- Äänenpaineen taso: vähemmän kuin 70 dB(A) IEC 704-1:n mukaan.

KÄYTTÖALUE	SISÄTILAT	ULKOTILAT
JÄÄHDYTYYS/KUIVA	[°C] 18 – 32	-10 – 46
LÄMMITYS	[°C] 30 tai alle	-25 – 24
KOSTEUS	[%] 80 tai alle	—

- Jos ilmastointilaitetta käytetään sallitun lämpötila-alueen ulkopuolella, ilmastointilaitte voi sammua automaattisen suojauspiirin toiminnan vuoksi.
- Käyttöolosuhteista riippuen lämmönvaihdin voi jäättyä jäähdytyksen tai kuivauksen aikana, ja se voi aiheuttaa vuotoja ja muita vaurioita.
- Jos laitetta käytetään pitkiä aikoja erittäin kosteissa oloissa, sisäyksikön pinnalle saattaa muodostua kondensaattia, jota voi tippua lattialle tai alapuolella olevien esineiden päälle.

Arvokilven kuva


■ Produktmikrokort i samsvar med Delegert kommisjonsforordning (EU) nr. 626/2011

MODELL	UTENDØRSENHET		ROG09KVCBN		ROG12KVCBN		ROG14KVCBN		
	INNENDØRSENHET		RGG09KVCB		RGG12KVCB		RGG14KVCB		
			AVKJØLING	OPPVARMING	AVKJØLING	OPPVARMING	AVKJØLING	OPPVARMING	
LYD STRØMNIVÅ	UTENDØRSENHET [dB(A)]		54	58	58	62	63	63	
	INNENDØRSENHET [dB(A)]		53	53	53	55	57	55	
KJØLEMIDDEL/POTENSIAL FOR GLOBAL OPPVARMING			R32 / 675 (IPCC AR4) ^(*)						
SESONGMESSIG RATIO FOR ENERGIEFFEKTIVITET/YTELSESKOEFISIENT ^(*)			8,60	4,40	8,50	4,20	8,10	4,00	
			—	—	—	—	—	—	
			—	3,60	—	3,40	—	—	
KLASSE FOR ENERGIEFFIKTIVITET ^(*)			A+++	A+	A+++	A+	A++	A+	
			—	—	—	—	—	—	
			—	A	—	A	—	—	
ÅRLIG ENERGIFORBRUK (Q _{CE})(Q _{HE}) ^(*)			102 ^(*)	953 ^(*)	144 ^(*)	1198 ^(*)	181 ^(*)	1467 ^(*)	
			—	—	—	—	—	—	
			—	2560 ^(*)	—	3205 ^(*)	—	—	
P _{design} ^(*)			2,50	3,00	3,50	3,60	4,20	4,20	
			—	—	—	—	—	—	
			—	4,40	—	5,20	—	—	
BACKUP OPPVARMINGSKAPASITET/ OPPGITT KAPASITET ^(*)			—	0,00 / 3,00	—	0,00 / 3,60	—	0,00 / 4,20	
			—	—	—	—	—	—	
			—	1,61 / 2,79	—	1,78 / 3,42	—	—	

MERKNADER

^(*) Kjøllemiddelekkasje bidrar til klimaendringer. Kjøllemidler med lavere potensial for global oppvarming (GWP) bidrar til mindre global oppvarming enn kjøllemidler med høyere GWP dersom det lekker ut i atmosfæren. Dette apparatet inneholder en kjøllemiddelvæske med GWP tilsvarende [2088]. Dette betyr at dersom 1 kg av denne kjøllemiddelvæsken skulle lekke ut i atmosfæren vil virkningen på den globale oppvarmingen være [2088] ganger høyere enn 1 kg med CO₂, over en periode på 100 år. Ikke gjør noe som vil forstyrre kjøllemiddelets kretsloop eller demonter produktet selv, man skal alltid henvende seg til en profesjonell aktør.

^(*) Energiforbruk "Q_{CE}" kWh per år er basert på standard testresultater. Faktisk energiforbruk avhenger av hvordan apparatet brukes og hvor det er plassert.

^(*) Energiforbruk "Q_{HE}" kWh per år er basert på standard testresultater. Faktisk energiforbruk avhenger av hvordan apparatet brukes og hvor det er plassert.

^(*) Klimaforhold: Første linje er Middels, andre linje er Varmere, tredje linje er Kaldere.

^(*) Pdimensjonerende utetemperatur: (KJØLING) 35 °C (OPPVARMING) Middels: -10 °C, Varmere: 2 °C, Kaldere: -22 °C

■ Spesifikasjoner

Følgende punkter (A)~(D) er informasjonen påsatt trykkutstyret i samsvar med vedlegg I punkt 3.4b i direktiv 2014/68/EU. (Gjelder ikke modeller markert med *)

MODELL	(A)	UTENDØRSENHET	ROG09KVCBN *		ROG12KVCBN		ROG14KVCBN		
		INNENDØRSENHET	RGG09KVCB		RGG12KVCB		RGG14KVCB		
MODELL			GULV					IKKE DELT/VARMEPUMPE	
MAKS. TRYKK	(B)	HØY / UTSTRØMNING [bar(MPa)]	— (4,20)		42,0 (4,20)				
	(C)	LAV / SUGEHØYDE [bar(MPa)]	— (1,21)		11,6 (1,16)				
PRODUKSJONSDATO			Se typeskiltet						
STRØMKILDE			1φ 230 V ~ 50 Hz						
			AVKJØLING	OPPVARMING	AVKJØLING	OPPVARMING	AVKJØLING	OPPVARMING	
KAPASITET		[kW]	2,50	3,50	3,50	4,50	4,20	5,20	
STRØM INNPOT		[kW]	0,510	0,810	0,830	1,100	1,060	1,410	
STRØMSTYRKE		[A]	2,3	3,6	3,7	4,9	4,7	6,2	
MAKS. STRØMSTYRKE		[A]	10,0			12,5			
RATIO FOR ENERGIEFFEKTIVITET/ YTELSESKOEFISIENT		[kW/kW]	4,95	4,32	4,20	4,10	3,95	3,70	
DIMENSJON		UTENDØRSENHET [mm]	632 × 799 × 290						
(HxBxD)		INNENDØRSENHET [mm]	600 × 740 × 200						
VEKT		UTENDØRSENHET [kg]	36			38			
		INNENDØRSENHET [kg]	14						
KJØLEMIDDELLADNING (tonn - CO ₂ -ekvivalent)		[kg] (t-CO ₂ eq)	0,94			(0,635)			

- For mer informasjon, vennligst se vår internettside på: www.fujitsu-general.com
- Forespørser om reservedeler, vennligst ta kontakt med butikker der du kjøpte produktet.
- Lyd tryknivå: mindre enn 70 dB(A) i henhold til IEC 704-1.

DRIFTSOMRÅDE		INNENDØRS	UTENDØRS
AVKJØLING/TØRR	[°C]	18 til 32	-10 til 46
OPPVARMING	[°C]	30 eller mindre	-25 til 24
FUKTIGHET	[%]	80 eller mindre	—

- Hvis klimaenlegget betjenes under andre forhold enn det tillatte temperaturområdet, kan klimaenlegget stoppe på grunn av aktivering av vernekretnen.
- Avhengig av driftsforholdene, kan varmeveksleren fryse under kjøle- eller tørkemodusen (cooling eller dry), og dette kan føre til vannlekkasje og andre skader.
- Dersom enheten brukes i lange perioder med høy luftfuktighet kan det dannes kondens på innendørsenhets overflate og dermed dryppe vann på gulvet eller andre objekter under enheten.

■ Bildet av etiketten

AIR CONDITIONER		(A)
MODEL		(A)
SERIAL NO.		
V- Hz		
COOLING CAPACITY	kW	
CURRENT	A	
INPUT POWER	kW	
EER	kW/kW	
HEATING CAPACITY	kW	
CURRENT	A	
INPUT POWER	kW	
COP	kW/kW	
MAX CURRENT	A	
TEST CONDITION EN60335-2-40		
MAX PRESSURE:		(B)
DISCHARGE		(B)
SUCTION		(C)
REFRIGERANT	kg	
GWP	t-CO ₂ eq	
IPX4		(D)

■ Produktblad enligt delegation från kommissionen (EU) 626/2011

MODELL	UTOMHUSENHET		ROG09KVCBN		ROG12KVCBN		ROG14KVCBN		
	INOMHUSENHET		RGG09KVCB		RGG12KVCB		RGG14KVCB		
			KYLNING	UPPVÄRMNING	KYLNING	UPPVÄRMNING	KYLNING	UPPVÄRMNING	
LJUDEFFEKTNIVÅ	UTOMHUSENHET	[dB(A)]	54	58	58	62	63	63	
	INOMHUSENHET	[dB(A)]	53	53	53	55	57	55	
KÖLDMEDIUM/MÖJLIGT UTSLÄPP AV VÄXTHUSGASER (GWP)			R32 / 675 (IPCC AR4) ^(*)						
SÄSONGSMÄSSIG ENERGIEFFEKTIVITETSKVOT/ SÄSONGSMÄSSIG PRESTANDAKOEFFICIENT ^(*)			8,60	4,40	8,50	4,20	8,10	4,00	
			—	—	—	—	—	—	
ENERGIEFFEKTIVITETSKLASS ^(*)			A+++	A+	A+++	A+	A++	A+	
			—	—	—	—	—	—	
ÅRLIG ENERGIFÖRBRUKNING (Q _{CE})(Q _{HE}) ^(*)		[kWh/a]	102 ^(*)	953 ^(*)	144 ^(*)	1198 ^(*)	181 ^(*)	1467 ^(*)	
			—	—	—	—	—	—	
P _{design} ^(*)		[kW]	2,50	3,00	3,50	3,60	4,20	4,20	
			—	—	—	—	—	—	
KAPACITET FÖR BACKUPVÄRMARE/ DEKLARERAD KAPACITET ^(*)		[kW]	—	0,00 / 3,00	—	0,00 / 3,60	—	0,00 / 4,20	
			—	—	—	—	—	—	
			—	1,61 / 2,79	—	1,78 / 3,42	—	—	

KOMMENTARER

(*)1 Köldmediumsläckage bidrar till klimatförändringen. Köldmedium med ett lägre GWP-värde (möjligt utsläpp av växthusgaser) bidrar mindre till den globala uppvärmningen än ett köldmedium med ett högre GWP-tal, vid läckage till atmosfären. Denna produkt innehåller en köldmediumvätska med ett GWP-tal på [2088]. Det innebär att om 1 kg av detta köldmedium läcker ut i atmosfären, blir dess påverkan på den globala uppvärmningen [2088] gånger större än för 1 kg CO₂, under en period på 100 år. Försök aldrig manipulera köldmediumkretsen eller montera isär produkten på egen hand, utan anlita alltid en behörig tekniker.

(*)2 Energiförbrukning "Q_{CE}" kWh per år är baserat på standardtestresultat. Den faktiska energiförbrukningen beror på hur apparaten används och var den är placerad.

(*)3 Energiförbrukning "Q_{HE}" kWh per år är baserat på standardtestresultat. Den faktiska energiförbrukningen beror på hur apparaten används och var den är placerad.

(*)4 Klimatförhållande: Första raden är Medel, andra raden är Varmare, tredje raden är Kallare.

(*)5 P-designtemperatur: (KYLNING) 35°C (UPPVÄRMNING) Medel: -10°C, Varmare: 2°C, Kallare: -22 °C

■ Specifikationer

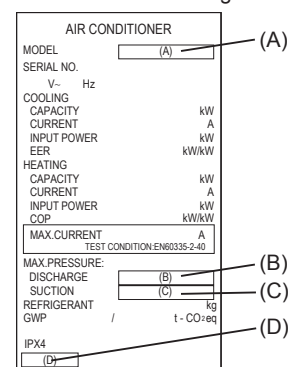
De följande artiklarna (A)-(D) är informationen fäst på tryckutrustningen i enlighet med Bilaga I punkt 3.4b till direktiv 2014/68/EU. (Uteslut modeller med *)

MODELL	(A)	UTOMHUSENHET		ROG09KVCBN *		ROG12KVCBN		ROG14KVCBN	
		INOMHUSENHET		RGG09KVCB		RGG12KVCB		RGG14KVCB	
TYP		GOLV SINGLE SPLIT/VÄRMEPUMP							
MAX. TRYCK	(B)	HÖG / TÖMNING	[bar(MPa)]	— (4,20)		42,0 (4,20)			
	(C)	LÄG / SUG	[bar(MPa)]	— (1,21)		11,6 (1,16)			
(D)TILLVERKNINGSDATUM		Se klassningsskylten							
STRÖMKÄLLA		1φ 230 V ~ 50 Hz							
				KYLNING	UPPVÄRMNING	KYLNING	UPPVÄRMNING	KYLNING	UPPVÄRMNING
KAPACITET		[kW]		2,50	3,50	3,50	4,50	4,20	5,20
INEFFEKT		[kW]		0,510	0,810	0,830	1,100	1,060	1,410
STRÖM		[A]		2,3	3,6	3,7	4,9	4,7	6,2
MAX. STRÖM		[A]		10,0		12,5			
ENERGIEFFEKTIVITETSKVOT/ PRESTANDAKOEFFICIENT		[kW/kW]		4,95	4,32	4,20	4,10	3,95	3,70
MÅTT (HxBxD)		UTOMHUSENHET	[mm]	632 × 799 × 290					
		INOMHUSENHET	[mm]	600 × 740 × 200					
VIKT		UTOMHUSENHET	[kg]	36		38			
		INOMHUSENHET	[kg]	14					
KYLMEDELLADDNING (Ton - CO ₂ -ekvivalenter)		[kg] (t-CO ₂ eq)		0,94 (0,635)		0,94 (0,635)			

- För mer information, besök vår webbplats på: www.fujitsu-general.com
- För frågor om reservdelar, vänd dig till butiken där du köpte produkten.
- Ljudtrycksnivå: mindre än 70 dB(A) enligt IEC 704-1.

RÄCKVIDD	INOMHUS	UTOMHUS	
KYLNING/TORKNING	[°C]	18 till 32	-10 till 46
UPPVÄRMNING	[°C]	30 eller lägre	-25 till 24
LUFTFUKTIGHET	[%]	80 eller lägre	—

- Om luftkonditioneringen drivs under förhållanden utanför tillåtet temperaturintervall, kan luftkonditioneringen stoppas till följd av att den automatiska skyddskretsen löser ut.
- Beroende på driftsförhållandena, kan värmeväxlaren frysa under kyl- eller under torkläget och det kan orsaka vattenläckor och andra skador.
- Om luftkonditioneringen används under låga perioder med hög luftfuktighet, kan kondens bildas på inomhusenhetens utsida och droppa ned på golvet eller föremål under enheten.

■ Bilden av klassificeringsetiketten


Ulotka produktu, zgodnie z rozporządzeniem delegowanym Komisji (UE) 626/2011

MODEL	URZĄDZENIE ZEWNĘTRZNE	ROG09KVCBN		ROG12KVCBN		ROG14KVCBN	
	URZĄDZENIE WEWNĘTRZNE	RGG09KVCB		RGG12KVCB		RGG14KVCB	
		CHŁODZENIE	OGRZEWANIE	CHŁODZENIE	OGRZEWANIE	CHŁODZENIE	OGRZEWANIE
POZIOM MOCY	URZĄDZENIE ZEWNĘTRZNE [dB(A)]	54	58	58	62	63	63
AKUSTYCZNEJ	URZĄDZENIE WEWNĘTRZNE [dB(A)]	53	53	53	55	57	55
CZYNNIK CHŁODNICZY / GLOBALNY POTENCJAŁ EFEKTU CIEPLARNIANEGO		R32 / 675 (IPCC AR4) ^(*)					
SEZONOWY WSPÓŁCZYNNIK EFEKTYWNOŚCI ENERGETYCZNEJ / SEZONOWY WSPÓŁCZYNNIK WYDAJNOŚCI CHŁODNICZEJ ^(*)		8,60	4,40	8,50	4,20	8,10	4,00
		—	—	—	—	—	—
		—	3,60	—	3,40	—	—
KLASA EFEKTYWNOŚCI ENERGETYCZNEJ ^(*)		A+++	A+	A+++	A+	A++	A+
		—	—	—	—	—	—
		—	A	—	A	—	—
ROCZNE ZUŻYCIE ENERGII (Q _{CE})(Q _{HE}) ^(*)	[kWh/a]	102 ^(*)	953 ^(*)	144 ^(*)	1198 ^(*)	181 ^(*)	1467 ^(*)
		—	—	—	—	—	—
		—	2560 ^(*)	—	3205 ^(*)	—	—
Pobór mocy ^(*)	[kW]	2,50	3,00	3,50	3,60	4,20	4,20
		—	—	—	—	—	—
		—	4,40	—	5,20	—	—
WYDAJNOŚĆ PODGRZEWACZA REZERWOWEGO / WYDAJNOŚĆ DEKLAROWANA ^(*)	[kW]	—	0,00 / 3,00	—	0,00 / 3,60	—	0,00 / 4,20
		—	—	—	—	—	—
		—	1,61 / 2,79	—	1,78 / 3,42	—	—

UWAGI

- (*)1 Wycieki czynnika chłodniczego przyczyniają się do zmian klimatycznych. W przypadku wycieku do atmosfery, czynnik chłodniczy z niższym globalnym potencjałem efektu cieplarnianego (GWP) ma mniejszy wpływ na globalne ocieplenie niż czynnik z wyższym GWP. W tym urządzeniu znajduje się płyn chłodniczy o GWP równym [2088]. Oznacza to, że jeżeli 1 kilogram tej cieczy wycieknie do atmosfery, to na przestrzeni 100 lat wpływ tego wycieku na globalne ocieplenie będzie 2088 razy większy niż wpływ 1 kg CO₂. Nigdy nie należy samodzielnie ingerować w obwód czynnika chłodniczego lub demontować urządzenia. W razie potrzeby zawsze należy poprosić o profesjonalną pomoc.
- (*)2 Zużycie energii „Q_{CE}” kWh rocznie w oparciu o standardowe wyniki testów. Rzeczywiste zużycie energii będzie zależało od sposobu użytkowania urządzenia i miejsca jego pracy.
- (*)3 Zużycie energii „Q_{HE}” kWh rocznie w oparciu o standardowe wyniki testów. Rzeczywiste zużycie energii będzie zależało od sposobu użytkowania urządzenia i miejsca jego pracy.
- (*)4 Warunki temperaturowe: Pierwszy wiersz odpowiada temperaturze średniej, drugi cieplejszej, a trzeci chłodniejszej.
- (*)5 Temperatura przy podanym poborze mocy: (CHŁODZENIE) 35°C (OGRZEWANIE) temp. średnia: -10°C, temp. cieplejsza: 2°C, temp. zimniejsza: -22°C

Specyfikacja

Poniższe pozycje (A)-(D) są informacjami umieszczonymi na urządzeniu ciśnieniowym zgodnie z Załącznikiem I punkt 3.4b Dyrektywy 2014/68/UE. (Nie dotyczy modeli z *)

MODEL	(A)	URZĄDZENIE ZEWNĘTRZNE	ROG09KVCBN *		ROG12KVCBN		ROG14KVCBN	
		URZĄDZENIE WEWNĘTRZNE	RGG09KVCB		RGG12KVCB		RGG14KVCB	
TYP			PODŁOGI					
			SINGLE SPLIT / POMPA CIEPŁA					
MAKS. CIŚNIENIE	(B)	WYS. / ROZŁADOWANIE [bar(MPa)]	— (4,20)		42,0 (4,20)			
	(C)	NISK. / SSANIE [bar(MPa)]	— (1,21)		11,6 (1,16)			
(D) DATA PRODUKCJI			Patrz etykieta znamionowa					
ŹRÓDŁO ZASILANIA			1φ 230 V ~ 50 Hz					
			CHŁODZENIE	OGRZEWANIE	CHŁODZENIE	OGRZEWANIE	CHŁODZENIE	OGRZEWANIE
WYDAJNOŚĆ		[kW]	2,50	3,50	3,50	4,50	4,20	5,20
MOC WEJŚCIOWA		[kW]	0,510	0,810	0,830	1,100	1,060	1,410
NATĘŻENIE		[A]	2,3	3,6	3,7	4,9	4,7	6,2
MAKS. NATĘŻENIE		[A]	10,0			12,5		
WSPÓŁCZYNNIK EFEKTYWNOŚCI ENERGETYCZNEJ / WSPÓŁCZYNNIK WYDAJNOŚCI CHŁODNICZEJ		[kW/kW]	4,95	4,32	4,20	4,10	3,95	3,70
WYMIARY (WYS. x SZER. x GŁĘB.)		URZĄDZENIE ZEWNĘTRZNE [mm]	632 × 799 × 290					
		URZĄDZENIE WEWNĘTRZNE [mm]	600 × 740 × 200					
MASA		URZĄDZENIE ZEWNĘTRZNE [kg]	36			38		
		URZĄDZENIE WEWNĘTRZNE [kg]	14					
ŚRODEK CHŁODZĄCY		[kg]	0,94					
(tony - równoważnik CO ₂)		(t-CO ₂ eq)	(0,635)					

- Więcej informacji na naszej stronie internetowej: www.fujitsu-general.com
- W sprawie części zapasowych prosimy o kontakt z punktem, w którym został zakupiony produkt.
- Poziom ciśnienia akustycznego: mniej niż 70 dB(A) zgodnie z normą IEC 704-1.

OPERATING RANGE	WEWNĄTRZ	NA ZEWNĄTRZ
CHŁODZENIE/OSUSZANIE	[°C] od 18 do 32	od -10 do 46
OGRZEWANIE	[°C] 30 lub mniej	od -25 do 24
WILGOTNOŚĆ	[%] 80 lub mniej	—

- Jeśli klimatyzator działa w określonych warunkach z wyjątkiem dopuszczalnego zakresu temperatury, urządzenie może zatrzymać się ze względu na zadziałanie automatycznego obwodu zabezpieczającego.
- W zależności od warunków pracy, wymiennik ciepła może zamarać w trybie chłodzenia lub suszenia, co może doprowadzić do wycieku wody i innych uszkodzeń.
- Jeśli urządzenie jest długo używane w warunkach wysokiej wilgotności, na powierzchni jednostki wewnętrznej może skraplać się woda i ściekać na podłogę lub na inne przedmioty znajdujące się pod urządzeniem.

Zdjęcie przedstawiające tabliczkę znamionową

