

NY PRODUKT

ELFOEnergy Edge EVO

Reversible Värmepump

Luftkyld

Installation utomhus

Kapacitet från **4,85 till 29,4 kW**

- **SÄSONGSEFFEKTIV:** Kompressorns hastighet moduleras utifrån energibehovet genom den tillämpade DC inverter tekniken, vilket garanteras en reducerad energikonsumtion samt hög säsongseffektivitet.
- **ADVANCED TECHNOLOGY:** Hydrofilt batteri är en garanti för effektivitet i alla förhållanden, elektronisk expansionsventil, för att optimera driften av kyl/värmsystemet kombinerat med inverter.
- **EXTENDED OPERATING RANGE:** ELFOEnergy Edge Evo is able to meet the strictest requirements in terms of operating temperatures, with great efficiency. In cooling, its operation is guaranteed even with very low outside temperatures (from 46°C to -5°C), ideal for the requirements of IT applications. In heating, its operation is guaranteed down to external air temperatures of -25°C producing hot water of up to 60°C.
- **DOMESTIC HOT WATER ALL YEAR ROUND:** ELFOEnergy Edge Evo is able to produce domestic hot water at 60°C both in winter with outdoor temperatures down to -20°C and in summer with outdoor temperatures up to 43°C.



Aggregat finns listad på
www.eurovent-certification.com



ErP kompatibelt

functions and features



Värmepump



Luftkyld



Installation
utomhus



R-32



Hermetic rotary



Full InverterDC



Elektronisk



ELFOControl[®]
EVO

dimensioner och funktionsutrymmen

Storlek -	WSAN-YMi	21	31	41	61	71	81	91*	101*	121*	141*
A - Längd	mm	1210	1210	1210	1404	1404	1404	1120	1120	1120	1120
B - Bredd	mm	402	402	402	405	405	405	440	440	440	440
C - Höjd	mm	945	945	945	1414	1414	1414	1558	1558	1558	1558
A1	mm	400	400	400	400	400	400	400	400	400	400
A2	mm	400	400	400	400	400	400	400	400	400	400
B2	mm	300	300	300	300	300	300	300	300	300	300
230/1/50	Driftvikt	kg	99	99	99	158	158	158	-	-	-
400/3/50+N	Driftvikt	kg	-	-	-	172	172	172	169	169	169

Ovan nämnda data refererar till standardaggregat med standardkonfiguration. För alla konfigurationer se aktuell teknisk broschyr.
230/1/50 Supply voltage 230/1/50
400/3/50+N Supply voltage 400/3/50+N

WARNING!

För att aggregatet skall fungera felfritt, är det ytterst viktigt att de indikerade säkerhetsavstånden följs.

versioner och konfigurationer

SPÄNNING:

- 230M** Spänningsmatning 230/1/50 (Standard)
- 400TN** Spänningsmatning 400/3/50+N (endast storlekar 61÷141)
- IBH** Backupvärmeelement (endast storlekar 61÷81)

teknisk data

Storlek -	WSAN-YMI			21	31	41	61	71	81	
230/1/50	▶ Kyleffekt	(EN14511:2018)	(1)	kW	4,85	6,30	7,95	10,9	12,9	13,8
230/1/50	Tillförd effekt	(EN14511:2018)	(1)	kW	1,63	2,27	3,15	3,74	4,64	5,21
230/1/50	EER	(EN14511:2018)	(1)	-	2,98	2,77	2,53	2,92	2,78	2,65
230/1/50	SEER		(2)	-	4,71	4,99	4,92	4,85	4,73	4,54
230/1/50	▶ Värmeeffekt	(EN14511:2018)	(2)	kW	4,80	6,70	8,60	12,4	14,1	16,2
230/1/50	Tillförd effekt	(EN14511:2018)	(2)	kW	1,33	1,88	2,50	3,52	4,06	4,72
230/1/50	COP	(EN14511:2018)	(2)	-	3,60	3,57	3,44	3,53	3,47	3,43
230/1/50	Nominellt vattenflöde (Användarsidan)			l/s	0,23	0,30	0,35	0,52	0,62	0,66
230/1/50	Tillgängligt tryck			kPa	59,9	50,5	37,9	79,7	66,6	61,1
230/1/50	Ljudtrycksnivå		(3)	dB(A)	49	52	55	54	55	56
230/1/50	Antal köldmediekretsar							1		
230/1/50	No. of compressor							1		
230/1/50	Type of compressor							ROTARY INVERTER		
230/1/50	Nominellt luftflöde			m ³ /h	3050	3050	3050	6150	6150	6150
230/1/50	ErP Direktiv (Energirelaterade produkter)									
230/1/50	ErP Energy Class - AVERAGE Climate - W35				A+++	A+++	A+++	A++	A++	A++
230/1/50	ErP Energy Class - AVERAGE Climate - W55				A++	A++	A++	A++	A++	A++
230/1/50	SCOP - AVERAGE Climate - W35		(4)		4,48	4,49	4,51	4,30	4,35	4,30
230/1/50	SCOP - AVERAGE Climate - W55		(4)		3,23	3,24	3,22	3,23	3,26	3,27

Storlek -	WSAN-YMI			61	71	81	91 *	101 *	121 *	141 *	
400/3/50+N	▶ Kyleffekt	(EN14511:2018)	(1)	kW	10,9	12,9	13,8	16,2	20,5	25,4	29,4
400/3/50+N	Tillförd effekt	(EN14511:2018)	(1)	kW	3,72	4,62	5,19	5,41	6,98	9,67	13,0
400/3/50+N	EER	(EN14511:2018)	(1)	-	2,93	2,80	2,66	3,00	2,93	2,63	2,25
400/3/50+N	SEER		(2)	-	4,85	4,73	4,54	-	-	-	-
400/3/50+N	▶ Värmeeffekt	(EN14511:2018)	(2)	kW	12,4	14,1	16,2	18,2	22,1	26,2	30,3
400/3/50+N	Tillförd effekt	(EN14511:2018)	(2)	kW	3,45	3,99	4,70	5,35	6,66	8,24	10,3
400/3/50+N	COP	(EN14511:2018)	(2)	-	3,59	3,54	3,45	3,41	3,32	3,18	2,94
400/3/50+N	Nominellt vattenflöde (Användarsidan)			l/s	0,52	0,62	0,66	0,77	0,98	1,21	1,40
400/3/50+N	Tillgängligt tryck			kPa	79,7	66,6	61,1	n.d.	n.d.	n.d.	n.d.
400/3/50+N	Ljudtrycksnivå		(3)	dB(A)	54	56	56	56	58	60	61
400/3/50+N	Antal köldmediekretsar								1		
400/3/50+N	No. of compressor								1		
400/3/50+N	Type of compressor								ROTARY INVERTER		
400/3/50+N	Nominellt luftflöde			m ³ /h	6150	6150	6150	9800	11000	11300	11500
400/3/50+N	ErP Direktiv (Energirelaterade produkter)										
400/3/50+N	ErP Energy Class - AVERAGE Climate - W35				A++	A++	A++	A++	A++	A++	
400/3/50+N	ErP Energy Class - AVERAGE Climate - W55				A++	A++	A++	A+	A+	A+	
400/3/50+N	SCOP - AVERAGE Climate - W35		(4)		4,30	4,35	4,30	4,28	4,32	4,25	4,25
400/3/50+N	SCOP - AVERAGE Climate - W55		(4)		3,23	3,26	3,27	2,86	2,94	2,82	2,82

- (1) Data refererar till följande villkor enligt EN 14511:2018 refererar till följande förhållande: Intern växlare temperatur = 12/7°C; Omgivande lufttemperatur = 35°C
- (2) Data refererar till följande villkor enligt EN 14511:2018 refererar till följande förhållande: Intern växlare temperatur = 40/45°C; External exchanger air temperature 7 D.B. /6 (°C) W.B.
- (3) The sound levels refer to the unit at full load, in the rated test conditions.
The Ljudtrycksnivå refers to a distance of 1m from the external surface of the units operating in an open field. Measures according to UNI EN ISO 9614-2 regulations, with respect to the EUROVENT 8/1 certification. Data refererar till följande förhållande: Internal exchanger water = 12/7°C; Outdoor air temperature = 35°C
- (4) Data calculated according to the EN 14825:2018 Regulation

The Product is compliant with the Erp (Energy Related Products) European Directive. It includes the Commission delegated Regulation (EU) No 811/2013 (rate heat output <70 kW at specified reference conditions) and the Commission delegated Regulation (EU) No 813/2013 (rated heat output <400 kW at specified reference conditions).

230/1/50 Supply voltage 230/1/50
400/3/50+N Supply voltage 400/3/50+N

*Preliminary data, storlekar available from the second half of 2020

tillbehör

- ✓ **IBHX** Backup värmeelement
- ✓ **KTFLX** Anslutningslanger (flexslangar) Kylmaskin/Värmepump
- ✓ **KSAX** Acktank 100 liter (installation inomhus)
- ✓ **QERAX** Modul för varmvatten
- ✓ **ACS500X** 500-liters varmvattentank
- ✓ **ACS300X** 300-liters varmvattentank (storlekar 21÷51)
- ✓ **ACS55X** 500-liters varmvattentank med solslinga
- ✓ **ACS35X** 300-liters varmvattentank med solslinga (storlekar 21÷51)
- ✓ **3DHWX** Växelventil för varmvatten
- ✓ **TANKX** 60 liter tank (monteras under aggregat)
- ✓ **KTCAX** Rör-kit för TANKX
- ✓ **T1BX** Givare för extra värmekälla T1B

FÖRKLARING SYMBOLER:

NY PRODUKT

ELFOEnergy Sheen EVO

Reversible Värmepump

Luftkyld

Installation utomhus

Kapacitet från 22,3 till 55,0 kW

ELFOEnergy Sheen EVO värmepumpar är högeffektiva aggregat med det miljövänliga köldmediet R32..

■ **SÄSONGSEFFEKTIV:** Kompressorns hastighet moduleras utifrån energibehovet genom den tillämpade DC inverter tekniken, vilket garanteras en reducerad energikonsumtion samt hög säsongseffektivitet.

■ **EXTENDED OPERATING RANGE:** kyl drift, garanteras drift ner till -10°C utomhustemperatur. Varmvatten Värmedrift, garanteras drift ner till -14°C utomhustemperatur, Produktion av varmvatten upp till 54°C ner till -4° utomhustemperatur, 48°C ner till -14°C utomhustemperatur.

Aggregat finns listad på
www.eurovent-certification.com

ErP kompatibel

funktioner och egenskaper



Värmepump



Luftkyld



Installation
utomhus



R-32



Hermetic
rotary



Full
InverterDC



Electronic
expansion valve



ELFOControl[®]
EVO

dimensioner och funktionsutrymmen

Storlek -	WSAN-YSi	10.1	12.1	14.1	16.2	18.2	22.2
A - Längd	mm	1876	1876	1876	2218	2218	2218
B - Bredd	mm	1005	1005	1005	1057	1057	1057
C - Höjd	mm	1176	1176	1176	1339	1339	1339
A1	mm	800	800	800	800	800	800
A2	mm	800	800	800	800	800	800
B1	mm	800	800	800	800	800	800
B2	mm	800	800	800	800	800	800
Driftvikt	kg	300	300	300	480	480	480

Ovan nämnda data refererar till standardaggregat med standardkonfiguration. För alla konfigurationer se aktuell teknisk broschyr.

VARNING!

För att aggregatet skall fungera felfritt, är det ytterst viktigt att de indikerade säkerhetsavstånden följs.

versioner och konfigurationer

TYP AV FLÄKTAR:

VEND DC högeffektiv fläkt (Standard)

teknisk data

Storlek - WSAN-YSi			10.1	12.1	14.1	16.2	18.2	22.2
► Kyleffekt (EN14511:2018)	(1)	kW	22,3	25,8	29,0	42,0	48,0	55,0
Tillförd effekt (EN14511:2018)	(1)	kW	7,38	9,08	10,36	15,61	18,25	20,83
EER (EN14511:2018)	(1)	-	3,02	2,84	2,80	2,69	2,63	2,64
SEER	(4)	-	4,63	4,64	4,63	4,00	3,99	4,01
► Värmeeffekt (EN14511:2018)	(2)	kW	24,3	27,1	31,4	48,6	54,0	62,0
Tillförd effekt (EN14511:2018)	(2)	kW	7,36	8,28	10,00	14,64	16,55	20,00
COP (EN14511:2018)	(2)	-	3,30	3,27	3,20	3,32	3,26	3,10
Antal kompressorer		Nr		1			2	
Antal köldmediekretsar		Nr			1			
Typ av kompressor					ROTARY INVERTER			
Standard airflow		l/s	12500	12500	12500	24000	24000	24000
Standarda Kraftmatning		V			400/3/50+N			
Ljudtrycksnivå	(3)	dB(A)	59	60	60	68	69	70
ErP Direktiv (Energirelaterade produkter)								
ErP Energy Class - AVERAGE Climate - W35			A++	A++	A++	A++	A++	A++
SCOP - AVERAGE Climate - W35	(4)		4,30	4,25	4,24	3,91	3,90	3,87

- (1) Data compliant to Standard EN 14511:2018 refererar till följande förhållande: - Intern växlare temperatur = 12/7°C - Omgivande lufttemperatur = 35°C
- (2) Data compliant to Standard EN 14511:2018 refererar till följande förhållande: - Intern växlare temperatur = 40/45°C - Omgivande lufttemperatur = 7°C D.B./6°C W.B
- (3) The sound levels refer to the unit at full load, in the rated test conditions. The Ljudtrycksnivå refers to a distance of 1m from the external surface of the units operating in an open field. Measures according to UNI EN ISO 9614-2 regulations, with respect to the EUROVENT 8/1 certification. Data refererar till följande förhållande: Internal exchanger water = 12/7°C; Outdoor air temperature 35°C

- (4) Data calculated according to the EN 14825:2018 Regulation

The Product is compliant with the Erp (Energy Related Products) European Directive. It includes the Commission delegated Regulation (EU) No 811/2013 (rate heat output ≤70 kW at specified reference conditions) and the Commission delegated Regulation (EU) No 813/2013 (rated heat output ≤400 kW at specified reference conditions).

tillbehör

HYG1 Fasthastighets pump
HYGU1V Inverter pump
ACC Tank

VACS Växelvventil för varmvatten
✓IFWX Vattenfilter
✓AVIBX Maskinskor

FÖRKLARING SYMBOLER:

✓ TILLBEHÖR LEVERERAS SEPARAT

NY PRODUKT

ELFOEnergy STORM EVO

Vätskekylare

WSAT-YES: vätskekylare

WSAN-YES: reversibel värmepump

Luftlyld

Förinstallation utomhus

Kapacitet från 53,3 till 85,0 kW

ELFOEnergy STORM EVO vätskekylare och värmepumpar är högeffektiva aggregat med det miljövänliga köldmediet R32..

■ **AVANCERAD TEKNOLOGI:** Aggregatet levereras med DC Inverter teknologi för kompressor/er och fläktar, konstruktionsanpassad för modulsystem som möjliggör en kompakt installation för upp till 4 aggregat, upp till 16 aggregat kan hanteras i ett lokalt nätverk.

■ **UTÖKAT ARBETSOMRÅDE:** kyl drift, garanteras drift ner till -20°C utomhustemperatur (WSAT). I värmedrift, garanteras drift ner till -15°C utomhustemperatur (WSAN), produktion av varmvatten upp till 55°C. Möjlighet att ställa in tyst drift (två olika nivåer). Detta kan även schemaläggas under önskade tider på dygnet.

Aggregat finns listad på
www.eurovent-certification.com

ErP kompatibel

funktioner och egenskaper



Vätskekylare
(WSAT_YES)



Värmepump
(WSAN_YES)



AIR



Installation
Utomhus



R-32



Hermetisk rotary



Hermeti Scroll



Full Inverter
DC



Elektronisk
expansionsventil

dimensioner och funktionsutrymmen

Storlek -	WSAT-YES	18.2*	20.2*	25.2*	30.2*	35.2*
A - Längd	mm	2337	2337	3190	3190	3190
B - Bredd	mm	1130	1130	1130	1130	1130
C - Höjd	mm	2152	2152	2155	2155	2155
A1	mm	800	800	800	800	800
A2	mm	800	800	800	800	800
B1	mm	500	500	500	500	500
B2	mm	500	500	500	500	500
Driftvikt	kg	-	-	-	-	-

VARNING!

För att aggregatet skall fungera felfritt, är det ytterst viktigt att de indikerade säkerhetsavstånden följs.

Storlek -	WSAN-YES	18.2	20.2	25.2	30.2	35.2
A - Längd	mm	2337	2337	3190	3190	3190
B - Bredd	mm	1130	1130	1130	1130	1130
C - Höjd	mm	2152	2152	2155	2155	2155
A1	mm	800	800	800	800	800
A2	mm	800	800	800	800	800
B1	mm	500	500	500	500	500
B2	mm	500	500	500	500	500
Driftvikt	kg	580	580	780	780	780

Ovan nämnda data refererar till standardaggregat med standardkonfiguration. För alla konfigurationer se aktuell teknisk broschyr.

* Preliminary data, storlekar available from the second half of 2020

versioner och konfigurationer

TYP AV FLÄKTAR:

VENDC DC high efficiency fan (Standard)

teknisk data

Storlek –	WSAT-YES		18.2*	20.2*	25.2*	30.2*	35.2*
▶ Kyleffekt (EN14511:2018)	(1)	kW	52,2	58,7	72,0	78,0	85,0
Tillförd effekt (EN14511:2018)	(1)	kW	16,7	19,9	22,9	25,2	29,1
EER (EN14511:2018)	(1)	-	3,14	2,95	3,22	3,17	3,00
SEER	(4)	-	4,77	4,70	4,71	4,69	4,60
Antal kompressorer		Nr			2		
Antal köldmediekretsar		Nr			1		
Typ av kompressor			ROTARY INVERTER		SCROLL INVERTER		
Standard airflow		l/s	6889	6889	10333	10333	10333
Standard Kraftmatning		V			400/3/50+N		
Ljudtrycksnivå	(3)	dB(A)	65	65	66	67	67
Storlek –	WSAN-YES		18.2	20.2	25.2	30.2	35.2
▶ Kyleffekt (EN14511:2018)	(1)	kW	53,3	58,9	72,0	77,7	85,0
Tillförd effekt (EN14511:2018)	(1)	kW	18,1	20,3	22,9	25,1	29,2
EER (EN14511:2018)	(1)	-	2,95	2,90	3,15	3,10	2,91
SEER	(4)	-	4,57	4,51	4,64	4,62	4,50
▶ Värmeeffekt (EN14511:2018)	(2)	kW	53,0	66,0	79,3	84,7	91,0
Tillförd effekt (EN14511:2018)	(2)	kW	16,5	20,8	23,8	25,7	28,00
COP (EN14511:2018)	(2)	-	3,21	3,17	3,33	3,29	3,25
Antal kompressorer		Nr			2		
Antal köldmediekretsar		Nr			1		
Typ av kompressor			ROTARY INVERTER		SCROLL INVERTER		
Standard airflow		l/s	6889	6889	10333	10333	10333
Standard Kraftmatning		V			400/3/50+N		
Ljudtrycksnivå	(3)	dB(A)	65	65	66	67	67
ErP Direktiv (Energirelaterade produkter)							
ErP Energy Class - AVERAGE Climate - W35			A++	A++	A++	-	-
SCOP - AVERAGE Climate - W35	(4)		3,93	3,91	4,08	4,07	4,06

- (1) Data compliant to Standard EN 14511:2018 refererar till följande förhållande: - Intern växlare temperatur = 12/7°C - Omgivande lufttemperatur = 35°C
- (2) Data compliant to Standard EN 14511:2018 refererar till följande förhållande: - Intern växlare temperatur = 40/45°C - Omgivande lufttemperatur = 7°C D.B./6°C W.B
- (3) The sound levels refer to the unit at full load, in the rated test conditions. The Ljudtrycksnivå refers to a distance of 1m from the external surface of the units operating in an open field. Measures according to UNI EN ISO 9614-2 regulations, with respect to the EUROVENT 8/1 certification. Data refererar till följande förhållande: Internal exchanger water = 12/7°C; Outdoor air temperature = 35°C
- (4) Data calculated according to the EN 14825:2018 Regulation

The Product is compliant with the Erp (Energy Related Products) European Directive. It includes the Commission delegated Regulation (EU) No 811/2013 (rate heat output ≤70 kW at specified reference conditions) and the Commission delegated Regulation (EU) No 813/2013 (rated heat output ≤400 kW at specified reference conditions).

* Preliminary data, storlekar available from the second half of 2020

tillbehör

- CCCA** Kondensorbatteri av koppar/aluminium med akrylbehandlade lameller
- CCCA1** Kondensorbatteri behandlat med EnergyGuard DCC alu (Polyuretan)
- 3DHW** Built-in 3-way valve for domestic hot water on the unit
- HYGU1V** Inverter pump

- ✓ **ACIMP** Tank
- ✓ **IFWX** Vattenfilter
- AVIBX** Maskinskor
- ✓ **PGFC** Finned coil protection grill
- AMODX** Water fittings for modular unit

FÖRKLARING SYMBOLER:

- ✓ TILLBEHÖR LEVERERAS SEPARAT

ELFOEnergy Magnum

Water chiller

WSAT-XIN: vätskekylare

WSAN-XIN: reveribel värmepump

Luftkyld

Installation utomhus

Kapacitet från 50 till 124 kW



The ELFOEnergy Magnum vätskekylare och värmepumpar är högeffektiva aggregat för små och medelstora applikationer. Designad för utomhusinstallation och för högsta energieffektivitet över hela året, särskilt under delaster, tack vare olika typ av kompressorer i köldmediekretsarna; en fasthastighets kompressor i ena kretsen och en med inverterstyrd kompressor i andra. Två köldmediekretsar medför att vid eventuellt driftstörning av en krets, kan andra kretsen fortfarande leverera kyla/värme till anläggningen.

■ **TILLFÖRLITLIGHET**, genom dubbla köldmediekretsar, och val av komponenter tillverkade i stort antal i industriell skala med strikta kvalitetskontroller.

■ **MODULARITET OCH HANTERING AV FLER ENHETER I**

KASKAD: Den kompakta konstruktionen gör det möjligt att kombinera och sammankoppla flera aggregat på begränsade ytor, vilket ger ett system med hög effekt. Styrningen gör det möjligt att sammankoppla upp till 7 aggregat och kontrollera automatisk drift med maximal effektivitet..

Aggregat finns listad på
www.eurovent-certification.com

ErP kompatibelt

funktioner och egenskaper

Vätskekylade (WSAT-XIN) Värmepump (WSAN-XIN) Luftkyld Installation utomhus R-410A Hermetic Scroll AxiTop Vary Flow Full Inverter DC

dimensioner och funktionsutrymmen

Storlek –	WSAT-XIN	18.2	20.2	25.2	30.2	35.2	40.2	45.2
A - Längd	mm	2400	2400	2400	2400	3600	3600	3600
B - Bredd	mm	1100	1100	1100	1100	1100	1100	1100
C - Höjd	mm	1540	1540	1790	1790	1890	1890	1890
A1	mm	800	800	800	800	800	800	800
A2	mm	800	800	800	800	800	800	800
B1	mm	800	800	800	800	800	800	800
B2	mm	800	800	800	800	800	800	800
Driftvikt	kg	585	595	634	676	813	860	923

Storlek –	WSAN-XIN	18.2	20.2	25.2	30.2	35.2	40.2	45.2
A - Längd	mm	2400	2400	2400	2400	3600	3600	3600
B - Bredd	mm	1100	1100	1100	1100	1100	1100	1100
C - Höjd	mm	1540	1540	1790	1790	1890	1890	1890
A1	mm	800	800	800	800	800	800	800
A2	mm	800	800	800	800	800	800	800
B1	mm	800	800	800	800	800	800	800
B2	mm	800	800	800	800	800	800	800
Driftvikt	kg	605	620	670	695	858	897	937

WARNING!
För att aggregatet skall fungera felfritt, är det ytterst viktigt att de indikerade säkerhetsavstånden följs.

Ovan nämnda data refererar till standardaggregat med standardkonfiguration. För alla konfigurationer se aktuell teknisk broschyr.

versioner och konfigurationer

ENERGY RECOVERY:

- - Ingen återvinning (Standard aggregat)
- D** Partiell återvinning (hetgasvärmväxlare)

EXTERNAL SECTION FAN CONSUMPTION REDUCTION:

CREFB Device for fan consumption reduction of the external section, ECOBREEZE type (Standard)

teknisk data

Storlek - WSAT-XIN		18.2	20.2	25.2	30.2	35.2	40.2	45.2
▶ Kyleffekt (EN14511:2018)	(1) kW	50,1	62,7	74,3	86,3	99,1	112,0	124,0
Tillförd effekt (EN14511:2018)	(1) kW	16,1	20,2	23,9	27,6	31,8	36,1	40,1
EER (EN 14511:2018)	(1) -	3,12	3,10	3,11	3,13	3,12	3,11	3,10
SEER	(4) -	3,80	3,86	3,80	4,09	4,00	4,05	4,34
Antal köldmediekretsar	Nr				2			
Antal kompressorer	Nr				2			
Typ av kompressor	-				ON/OFF + INVERTER SCROLL			
Supply airflow	l/s	10556	10556	13056	13056	13333	14167	14167
Nominellt vattenflöde (Användarsidan)	l/s	2,40	3,00	3,50	4,10	4,70	5,40	5,90
Standard Kraftmatning	V				400/3/50+N			
Ljudtrycksnivå	(3) dB(A)	65	65	66	66	68	68	69
Storlek - WSAN-XIN		18.2	20.2	25.2	30.2	35.2	40.2	45.2
▶ Kyleffekt (EN14511:2018)	(1) kW	49,6	59,3	69,5	82,2	92,5	106,0	120,0
Tillförd effekt (EN14511:2018)	(1) kW	16,9	20,6	23,6	28,8	33,6	38,8	46,0
EER (EN 14511:2018)	(1) -	2,93	2,88	2,94	2,85	2,75	2,72	2,60
SEER	(4) -	3,34	3,43	3,47	3,63	3,76	3,73	3,82
▶ Värmeeffekt (EN14511:2018)	(2) kW	56,0	68,4	78,1	93,0	106	123	140
Tillförd effekt (EN14511:2018)	(2) kW	17,5	21,3	24,4	29,0	33,1	38,2	43,6
COP (EN 14511:2018)	(2) -	3,20	3,21	3,20	3,21	3,21	3,21	3,20
Antal köldmediekretsar	Nr				2			
Antal kompressorer	Nr				2			
Typ av kompressor	-				INVERTER + ON/OFF SCROLL			
Supply airflow	l/s	10556	10556	13056	13056	13333	14167	14167
Nominellt vattenflöde (Användarsidan)	l/s	2,37	2,83	3,32	3,92	4,42	5,04	5,71
Standard Kraftmatning	V				400/3/50+N			
Ljudtrycksnivå	(3) dB(A)	65	65	66	66	68	68	69
ErP Direktiv (Energirelaterade produkter)								
ErP Energy Class - AVERAGE Climate - W35	-	A+	A+	A+	A+	-	-	-
SCOP - AVERAGE Climate - W35	(4) -	3,55	3,59	3,45	3,61	3,68	3,65	3,81

(1) Data compliant to Standard EN 14511:2018 refererar till följande förhållande: - Intern växlare temperatur = 12/7°C - Omgivande lufttemperatur = 35°C

(2) Data refererar till följande villkor enligt EN 14511:2018 refererar till följande förhållande: Intern växlare temperatur = 40/45°C, omgivande lufttemperatur = 7°C D.B. / 6°C W.B.

(3) The sound levels refer to the unit at full load, in the rated test conditions. The Ljudtrycksnivå refers to a distance of 1m from the external surface of the units operating in an open field. Measures according to UNI EN ISO 9614-2 regulations, with respect to the EUROVENT 8/1 certification. Data refererar till följande förhållande: Internal exchanger water = 12/7°C, Outdoor air temperature = 35°C

(4) Data calculated according to the EN 14825:2018 Regulation

The Product is compliant with the Erp (Energy Related Products) European Directive. It includes the Commission delegated Regulation (EU) No 811/2013 (rated heat output <70 kW at specified reference conditions), the Commission delegated Regulation (EU) No 813/2013 (rated heat output <400 kW at specified reference conditions) and the Commission delegated Regulation (EU) No 2016/2281, also known as Ecodesign Lot21.

tillbehör

CCCA	Kondensorbatteri av koppar/aluminium med akrylbehandlade lameller
CCCA1	Kondensorbatteri behandlat med EnergyGuard DCC alu (Polyuretan)
HYG1	Fasthastighets pump
HYG2	Hydronic assembly with 2 ON/OFF pumps
VARYP	VARYFLOW+ (2 inverter pumpar)
HYGU1V	Inverter pump
ACC	Tank (storlekar 35.2÷45.2)
CMSC10	Seriell kommunikationsmodul typ LonWorks supervisor
CMSC8	Seriell kommunikationsmodul typ BACnet supervisor
CMSC9	Seriell kommunikationsmodul typ Modbus supervisor
✓ CMMBX	Seriell kommunikationsmodul to supervisor (Modbus)
✓ CMSLWX	LonWorks seriell kommunikationsmodul

✓ BACX	BACnet seriell kommunikationsmodul
HEDIF	Diffuser for high efficiency axial fan
MF2	Multi-function phase monitor
SFSTR4N	Mjukstartade kompressorer 400/3/50+N
✓ RCTX	Remote control
PGFC	Finned coil protection grill
✓ PGFCX	Finned coil protection grill
✓ AVIBX	Maskinskor
✓ IFWX	Vattenfilter
PFPC	Power factor correction capacitors (cosfi > 0.9)

WSAN-XIN only:

VACS Växelventil för varmvatten: required

FÖRKLARING SYMBOLER:

✓ TILLBEHÖR LEVERERAS SEPARAT

NY PRODUKT

SPINchiller⁴

Vätskekylare

Luftkyld

Installation utomhus

Kapacitet från 222 till 675 kW

SPINchiller⁴ vätskekylare är högeffektiva aggregat med det miljövänliga köldmediet R32. Aggregatserien lämpar sig för medel och stora applikationer. **SPINchiller⁴** är utvecklad för effektiv drift under hela driftcykeln, speciellt under dellaster. Detta uppnås genom modulär scrollteknik som anpassar kapaciteten med dom olika stora kompressorerna utifrån det aktuella energibehovet.

- **DUAL ENERGY VERSION** Standardversionen EXCELLENCE har klass A Eurovent rating erbjuder högsta effektivitet både under dellast och fullast. PREMIUM version erbjuder även den en hög effektivitet under dellast, men har en mer kompakt design vilket ger en ytterligare konkurrensfördel.
- **TILLFÖRLITLIGHET**, genom dubbla köldmediekretsar, och val av komponenter tillverkade i stort antal i industriell skala med strikta kvalitetskontroller.
- **MODULARITET OCH HANTERING AV FLER ENHETER I KASKAD:** Den kompakta konstruktionen gör det möjligt att kombinera och sammankoppla flera aggregat på begränsade ytor, vilket ger ett system med hög effekt. Styrningen gör det möjligt att sammankoppla upp till 7 aggregat och kontrollera automatisk drift med maximal effektivitet..

Aggregat finns listad på www.eurovent-certification.com ErP compliant

funktioner och egenskaper



dimensioner och funktionsutrymmen

Storlek – WSAT-YSC4			80.3	100.4	115.4	140.4	155.5	175.5	190.5	210.6	225.6	240.6
SC-EXC	A - Längd	mm	2925	2925	4175	4175	5417	5417	5417	6680	6680	6680
SC-EXC	B - Bredd	mm	2228	2228	2228	2228	2228	2228	2228	2228	2228	2228
SC-EXC	C - Höjd	mm	2535	2535	2535	2535	2535	2535	2535	2535	2535	2535
SC-EXC	A1	mm	1500	1500	1500	1500	1500	1500	1500	1500	1500	1500
SC-EXC	A2	mm	700	700	700	700	700	700	700	700	700	700
SC-EXC	B1	mm	1200	1200	1200	1200	1200	1200	1200	1200	1200	1200
SC-EXC	B2	mm	2250	2250	2250	2250	2250	2250	2250	2250	2250	2250
SC-EXC	Driftvikt	kg	1879	1898	2345	2494	2979	3152	3314	3396	3943	4100
Storlek – WSAT-YSC4			90.3	110.4	130.4	145.4	170.5	185.5	210.6	225.6	240.6	
SC-PRM	A - Längd	mm	2925	2925	2925	4175	4175	4175	5417	5417	5417	
SC-PRM	B - Bredd	mm	2228	2228	2228	2228	2228	2228	2228	2228	2228	
SC-PRM	C - Höjd	mm	2535	2535	2535	2535	2535	2535	2535	2535	2535	
SC-PRM	A1	mm	1500	1500	1500	1500	1500	1500	1500	1500	1500	
SC-PRM	A2	mm	700	700	700	700	700	700	700	700	700	
SC-PRM	B1	mm	1200	1200	1200	1200	1200	1200	1200	1200	1200	
SC-PRM	B2	mm	2250	2250	2250	2250	2250	2250	2250	2250	2250	
SC-PRM	Driftvikt	kg	1893	2000	2116	2576	2763	2938	3176	3563	3684	

VARNING!

För att aggregatet skall fungera felfritt, är det ytterst viktigt att de indikerade säkerhetsavstånden följs.

Ovan nämnda data refererar till standardaggregat med standardkonfiguration. För alla konfigurationer se aktuell teknisk broschyr.

SC-EXC Kompressor ljudisolering (SC)-Excellence
SC-PRM Kompressor ljudisolering (SC)-Premium

versioner och konfigurationer

VERSIONER:

- EXC** Excellence (Standard)
- PRM** Premium

ÅTERVINNING:

- Utan återvinning (Standard)
- D** Partiell återvinning (hetgasvärmväxlare)
- R** Full återvinning

AKUSTISK KONFIGURATION:

- ST** Standard akustisk konfiguration Standard
- SC** Akustisk konfiguration ljudisolerade kompressorer
- EN** Supertyst akustisk konfiguration

KONDENSORSIDAN:

- CREFB** ECOBREEZE EC-fläktar (Standard)

FÖRÅNGARE:

- EVPH** Plattvärmväxlare (Standard)
- EVFTP** Tubpannr

teknisk data

Storlek – WSAT-YSC4			80.3	100.4	115.4	130.4	155.5	170.5	185.5	210.6	225.6	240.6
SC-EXC	► Kyleffekt (EN14511:2018)	(1) kW	222	267	314	364	423	472	520	573	624	675
SC-EXC	Tillförd effekt (EN14511:2018)	(1) kW	69,4	85,5	99,8	115	135	149	167	184	200	218
SC-EXC	EER (EN14511:2018)	(1) -	3,20	3,12	3,15	3,17	3,15	3,16	3,11	3,12	3,12	3,10
SC-EXC	SEER	-	4,70	4,67	4,78	4,75	4,92	5,00	4,96	4,94	4,96	4,90
SC-EXC	Antal köldmediekretsar	Nr					2					
SC-EXC	Antal kompressorer	Nr	3		4			5			6	
SC-EXC	Typ av kompressor	(2) -					SCROLL					
SC-EXC	Standard Kraftmatning	V					400/3"/50					
SC-EXC	Ljudtrycksnivå	(3) dB(A)	71	72	72	73	74	74	75	75	75	76
SC-EXC	Ljudtrycksnivå	(3) dB(A)	68	69	69	70	70	71	71	71	71	72
EN-EXC	Ljudtrycksnivå	(3) dB(A)	65	65	66	66	66	67	68	67	67	68

Storlek – WSAT-YSC4			90.3	110.4	130.4	145.4	170.5	185.5	210.6	225.6	240.6
SC-PRM	► Kyleffekt (EN14511:2018)	(1) kW	232	291	333	384	443	483	537	590	644
SC-PRM	Tillförd effekt (EN14511:2018)	(1) kW	84,5	102	124	139	156	179	199	209	233
SC-PRM	EER (EN14511:2018)	(1) -	2,74	2,85	2,70	2,77	2,84	2,70	2,70	2,82	2,76
SC-PRM	SEER	-	4,38	4,48	4,46	4,47	4,65	4,64	4,61	4,69	4,62
SC-PRM	Antal köldmediekretsar	Nr					2				
SC-PRM	Antal kompressorer	Nr	3		4			5			6
SC-PRM	Typ av kompressor	(2) -					SCROLL				
SC-PRM	Standard Kraftmatning	V					400/3"/50				
SC-PRM	Ljudtrycksnivå	(3) dB(A)	71	72	73	73	74	74	75	76	76
SC-PRM	Ljudtrycksnivå	(3) dB(A)	68	69	70	69	70	70	71	72	72
EN-PRM	Ljudtrycksnivå	(3) dB(A)	65	67	67	67	67	68	69	69	69

- (1) Data refererar till följande villkor enligt EN 14511:2018 refererar till följande förhållande: Intern växlare temperatur = 12/7°C; Omgivande lufttemperatur = 35°C
- (2) SCROLL = Scroll compressor
- (3) Angivna ljudnivåer refererar till aggregat med full last.. The Ljudtrycksnivå refers to 1 m. from the standard unit outer surface operating in open field. Measurements are carried out according to the UNI EN ISO 9614-2 standard, in compliance with the EUROVENT 8/1 certification. Data refer to the following conditions: internal water exchanger = 12/7°C; outdoor air temperature 35°C
- (4) Data calculated according to the EN 14825:2018 Regulation

- ST-EXC Acoustic standard configuration (ST)-Excellence
 SC-EXC Compressors soundproofing (SC)-Excellence
 EN-EXC Supersilenced acoustic configuration (EN) - Excellence
 ST-PRM Acoustic standard configuration (ST)-Premium
 SC-PRM Compressors soundproofing (SC)-Premium
 EN-PRM Supersilenced acoustic configuration (EN) - Premium

The Product is compliant with the Erp (Energy Related Products) European Directive. It includes the Commission delegated Regulation (EU) No 2016/2281, also known as Ecodesign Lot21.

- 1PM** Hydropack with 1 pump
- 1PMV** Hydropack user side with nr.1 inverter pump
- 1PMH** Hydropack with nr.1 high static pressure pump
- 1PMVH** Hydropack user side with nr.1 high static pressure inverter pump
- 2PM** Hydropack user side with 2 pumps
- 2PMV** Hydropack user side with no.2 of inverter pumps
- 2PMH** Hydropack user side with nr.2 high static pressure pump
- 2PMVH** Hydropack user side with nr.2 high static pressure inverter pump
- IVFDT** Inverter driven variable flow-rate user side control depending on the temperature differential
- ✓ **IFWX** Vattenfilter
- ✓ **CSVX** Couple of manually operated shut-off valves
- ACC** Tank
- ✓ **AMMX** Spring antivibration mounts
- CONTA2** Energy meter
- ✓ **RCMRX** Remote control via microprocessor control
- ✓ **PSX** Mains Kraftmatning
- CMSC10** Seriell kommunikationsmodul typ LonWorks supervisor

- CMSC9** Seriell kommunikationsmodul typ Modbus supervisor
- CMSC11** Seriell kommunikationsmodul typ BACnet-IP supervisor
- SCP4** Set-point compensation with 0-10 V signal
- SPC1** Set-point compensation with 4-20 mA signal
- ECS** ECOSHARE function for the automatic management of a group of units
- PFCP** Power factor correction capacitors (cosfi > 0.9)
- SFSTR** Mjukstartade kompressorer
- RE-25** Electrical panel antifreeze protection for min. outdoor temperature down to -25°C
- MHP** High and low pressure gauges
- SDV** Cutoff valve on compressor supply and return
- CCME** E-coated microchannel coil
- AMMSX** Spring antivibration mounts
- RPRI** Refrigerant leak detector in the casing
- PPBM** Microchannel coils protection panels
- PGCC** Finned coil protection grilles and compressor compartment
- DML4-20** Demand limit with 4-20 mA signal
- DML0-10** Demand limit with 0-10 V signal

tillbehör

1PM	Hydropack with 1 pump	CMSC9	Seriell kommunikationsmodul typ Modbus supervisor
1PMV	Hydropack user side with nr.1 inverter pump	CMSC11	Seriell kommunikationsmodul typ BACnet-IP supervisor
1PMH	Hydropack with nr.1 high static pressure pump	SCP4	Set-point compensation with 0-10 V signal
1PMVH	Hydropack user side with nr.1 high static pressure inverter pump	SPC1	Set-point compensation with 4-20 mA signal
2PM	Hydropack user side with 2 pumps	ECS	ECOSHARE function for the automatic management of a group of units
2PMV	Hydropack user side with no.2 of inverter pumps	PFCP	Power factor correction capacitors (cosfi > 0.9)
2PMH	Hydropack user side with nr.2 high static pressure pump	SFSTR	Mjukstartade kompressorer
2PMVH	Hydropack user side with nr.2 high static pressure inverter pump	RE-25	Electrical panel antifreeze protection for min. outdoor temperature down to -25°C
IVFDT	Inverter driven variable flow-rate user side control depending on the temperature differential	MHP	High and low pressure gauges
✓ IFWX	Vattenfilter	SDV	Cutoff valve on compressor supply and return
✓ CSVX	Couple of manually operated shut-off valves	CCME	E-coated microchannel coil
ACC	Tank	✓ AMMSX	Spring antivibration mounts
✓ AMMX	Spring antivibration mounts	RPRI	Refrigerant leak detector in the casing
CONTA2	Energy meter	PPBM	Microchannel coils protection panels
✓ RCMRX	Remote control via microprocessor control	PGCC	Finned coil protection grilles and compressor compartment
✓ PSX	Mains Kraftmatning	DML4-20	Lastbegränsning 4-20 mA signal
CMSC10	Seriell kommunikationsmodul typ LonWorks supervisor	DML0-10	Lastbegränsning 0-10 V signal

Key to symbols and notes

✓ TILLBEHÖR LEVERERAS SEPARAT.

For compatibility between the various tillbehör, please refer to the dedicated Technical Bulletin or our website in the Systems and Products section.



NY PRODUKT

SPHERA EVO

Värmepump

SRHME-TC: inomhusdel

MDAN-YMi: utedel

Kapacitet från 4 till 10 kW



DC Inverter



SPHERA EVO värmepumpar finns tillgängliga med 190L eller 250L varmvattenberedare för enfamiljshus med medel-lågt värmebehov.

■ **HÖG SÄSONGSEFFEKTIVITET:** garanteras med EC fläkt/arna och DC inverterteknologi, som anpassar kompressorns kapacitet efter det faktiska energibehovet.

■ **FLEXIBEL** Både vid installation och användning. Ett brett utbud av tillval för att passa dom flesta boytor. Både för värme och komfortkyla.

■ **NYUTVECKLAD KONTROLLLOGIK:** En avancerad kontrollalgoritm gör det möjligt för optimal drift för de olika driftförhållandena.

■ **INTEGRATION AV OLIKA ENERGIKÄLLOR:** Med SPHERA EVO finns möjligheten, att med vissa tillval integrera värmepumpen med olika former av förnybara och ej-förnybara energikällor, såsom solfångare och fotovoltaiska paneler (solceller).

■ **APP:** SPHERA EVO kan hanteras via en dedikerad APP, hantering av dagliga funktioner såsom börvärde värme, kyla och varmvatten eller schemalaggnig.



Aggregat finns listad på
www.eurovent-certification.com

ErP kompatibelt

funktioner och egenskaper



Värmepump



Luftkyl



Installation inomhus



R-32



Hermetisk Rotations kompressor



ELFOControlP



Full Inverter DC teknologi



Varmvatten produktion

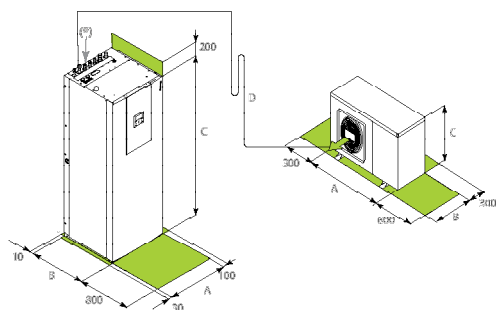


Smart Grid Funktion



Wi-Fi

dimensioner och funktionsutrymmen



Storlek – SRHME

		A - 190L	A - 250L
A - Längd	mm	600	600
B - Bredd	mm	610	610
C - Höjd	mm	1750	2050
Reshöjd	mm	1900	2200
Driftvikt	kg	357	417

Storlek – MDANYMi

		2.1	3.1	4.1	5.1
A - Längd	mm	960	960	1075	1075
B - Bredd	mm	380	380	395	395
C - Höjd	mm	860	860	965	965
D - Maxlängd kylrör	m	30	30	30	30
D - Maxhöjd kylrör	m	20	20	20	20
Driftvikt	kg	57	57	67	67

WARNING!

För att aggregatet skall fungera felfritt, är det ytterst viktigt att de indikerade säkerhetsavstånden följs.

(*) Vattenanslutningar

Ovan nämnda data refererar till standardaggregat med standardkonfiguration. För alla konfigurationer se aktuell teknisk broschyr.

SPÄNNING UTEDEL

230M Utedelens spänningsmatning 230/1/50 (Standard)

SPÄNNING INNEDEL

400 Inne delens spänningsmatning 400/3/50+N (Standard)

HJÄLPVÄRME (INTEGRERAD)

EH6+TBH 6 kW elpatron + 2kW elpatron varmvatten

teknisk data

Storlek – SRHME-TC + MDAN-YMi

Golvvärme / radiatorpaneler

		2.1	3.1	4.1	5.1
A7/W35					
▶ Värmeeffekt	kW	4,49	6,32	8,37	10,26
Tillförd effekt	kW	0,90	1,32	1,72	2,19
COP (EN 14511:2018)	-	5,01	4,79	4,87	4,68
A2/W35					
▶ Värmeeffekt	kW	4,68	6,02	6,70	9,46
Tillförd effekt	kW	1,14	1,57	1,69	2,46
COP (EN 14511:2018)	-	4,11	3,83	3,96	3,85
A-7/W35					
▶ Värmeeffekt	kW	4,59	5,55	6,46	8,02
Tillförd effekt	kW	1,50	1,91	2,13	2,69
COP (EN 14511:2018)	-	3,07	2,90	3,04	2,98
A35/W18					
▶ Kyleffekt	kW	4,63	6,79	8,53	9,73
Tillförd effekt	kW	0,89	1,32	1,71	2,00
EER (EN 14511:2018)	-	5,21	5,14	5,00	4,87
Fläktkonvektorer					
A7/W45					
▶ Värmeeffekt	kW	4,14	6,09	8,02	10,30
Tillförd effekt	kW	1,12	1,66	2,10	2,81
COP (EN 14511:2018)	-	3,70	3,66	3,82	3,67
A2/W45					
▶ Värmeeffekt	kW	4,33	6,48	6,43	10,20
Tillförd effekt	kW	1,41	2,22	2,04	3,20
COP (EN 14511:2018)	-	3,07	2,92	3,15	3,18
A-7/W45					
▶ Värmeeffekt	kW	4,29	5,27	6,19	7,82
Tillförd effekt	kW	1,82	2,31	2,50	3,23
COP (EN 14511:2018)	-	2,36	2,28	2,48	2,42
A35/W7					
▶ Kyleffekt	kW	4,56	6,17	7,39	9,06
Tillförd effekt	kW	1,31	1,92	2,37	3,01
EER (EN 14511:2018)	-	3,49	3,21	3,12	3,01
SEER	-	5,71	5,36	5,25	5,38
Radiatorer					
A7/W55					
▶ Värmeeffekt	kW	4,09	5,76	7,60	9,43
Tillförd effekt	kW	1,44	1,94	2,44	3,15
COP (EN 14511:2018)	-	2,84	2,97	3,11	2,99
A2/W55					
▶ Värmeeffekt	kW	4,38	5,51	6,12	8,74
Tillförd effekt	kW	1,82	2,27	2,35	3,46
COP (EN 14511:2018)	-	2,41	2,43	2,60	2,53
A-7/W55					
▶ Värmeeffekt	kW	4,38	5,20	5,93	7,28
Tillförd effekt	kW	2,33	2,70	2,83	3,64
COP (EN 14511:2018)	-	1,88	1,93	2,10	2,00
Nominellt vattenflöde (Användarsidan)	(1) l/s	0,22	0,31	0,41	0,48
Tillgängligt tryck (190 L)	(1) kPa	39	48	37	28
Tillgängligt tryck (250 L)	(1) kPa	41	50	40	50
Varmvattenberedare	l	190 / 250	190 / 250	190 / 250	190 / 250
Kapacitet solpanelsväxlare (tillval)	W/K	2703	2703	2703	2703
Kraftmatning utedel / kraftmatning inndel	V		220-240/1/50 = 400/3/50+N		
Ljudtrycksnivå (1m) utdel	dB(A)	47	48	48	50
Min. inkommande lufttemperatur	°C	-25	-25	-25	-25
Max. utgående vätsketemperatur	°C	60	60	60	60
Rör.dim kylrör	tum	5/8" - 1/4"	5/8" - 1/4"	5/8" - 3/8"	5/8" - 3/8"
Rekommenderad säkring inndel	A	13	13	20/16*	20/16*
Rekommenderad säkring utedel	A	10	10	10	10
Fabriksfylld köldmediemängd R32	kg	1,55	1,55	1,65	1,65

* begränsning via dip-omkopplare

(1) A7/W35 intern växlare vatten.temp 30/35°C; omgivande lufttemperatur 7°C D.B./ 6°C W.B.

Refererar till följande villkor EN 14511:2018

A7/W35 intern växlare vatten.temp 30/35°C; omgivande lufttemperatur 7°C D.B./ 6°C W.B.

A2/W35 intern växlare vatten.temp 30/35°C; omgivande lufttemperatur 2°C D.B./ 1,1°C W.B.

A-7/W35 intern växlare vatten.temp 30/35°C; omgivande lufttemperatur -7°C D.B./ -8°C W.B.

A7/W45 intern växlare vatten.temp 40/45°C; omgivande lufttemperatur 7°C D.B./ 6°C W.B.

A2/W45 intern växlare vatten.temp 40/45°C; omgivande lufttemperatur 2°C D.B./ 1,1°C W.B.

A-7/W45 intern växlare vatten.temp 40/45°C; omgivande lufttemperatur -7°C D.B./ -8°C W.B.

A7/W55 intern växlare vatten.temp 50/55°C; omgivande lufttemperatur 7°C D.B./ 6°C W.B.

A2/W55 intern växlare vatten.temp 50/55°C; omgivande lufttemperatur 2°C D.B./ 1,1°C W.B.

A-7/W55 intern växlare vatten.temp 50/55°C; omgivande lufttemperatur -7°C D.B./ -8°C W.B.

A35/W18 intern växlare vatten.temp 23/18°C; omgivande lufttemperatur 35°C

A35/W7 intern växlare vatten.temp 12/7°C; omgivande lufttemperatur 35°C

tillbehör

✓ SOLX	KIT för solpanel integration för varmvatten	✓ ACIMPX	Volymhöjningstank för värmesystemet (40 liter)
✓ AMRX	Maskinskor		
✓ KIRE2HX	2 zoner: KIT för reglering av två högtemp.zoner		
✓ KIRE2HLX	2 zoner: KIT för reglering av blandade zoner (högttemp + lågtemp)	EH6	6 KW elpatron
✓ DTX	Extra dräneringskål för utedel		

FÖRKLARING SYMBOLER:

✓ TILLBEHÖR LEVERERAS SEPARAT

