

Tillval för SPHERA 2.0 och EDGE 2.0

PEGL00002 – KIRE2HX

Tvåzons regleringskit för hög framledningstemperatur

PEGL00001 – KIRE2HLX

Tvåzons regleringskit för hög och låg framledningstemperatur (mixad)



Monterings- och Underhållsanvisning

INNEHÅLLSFÖRTECKNING

1.	Generella instruktioner och säkerhetsregler.....	3
1.1.	Beskrivning.....	3
1.2.	Packlista.....	3
1.3.	Generella instruktioner och säkerhetsregler.....	3
1.3.1.	Preliminära kontroller.....	3
1.3.2.	Installation.....	4
1.3.3.	Elektrisk anslutning.....	4
1.3.4.	Hydraulanslutningar.....	4
2.	Teknisk data DN25 Fördelare.....	5
2.1.	Tekniska data.....	5
2.2.	Distributionsmoduler.....	6
2.2.1.	Mixad (PEGL00001).....	6
2.2.2.	Hög temperatur (PEGL00001).....	7
3.	Mått och anslutningar.....	8
3.1.	Reläform DN25.....	8
4.	Exempel på applikation.....	8
5.	Installation.....	9
5.1.	Preliminära kontroller.....	9
5.2.	Montering och driftsättning.....	9
5.2.1.	Placering av det gängade locket i fördelaren.....	12
5.3.	Monteringsinstruktion och underhåll.....	14
5.4.	Aktivering av tvåzonsalternativet.....	15
5.5.	Sphera Evo 2.0 (Tower/Box) anslutningar.....	16
5.6.	Edge Evo 2.0 EXC anslutningar.....	Fel! Bokmärket är inte definierat.

Bilder och teknisk data är inte bindande. CLIVET Spa reserverar sig rätten att utföra ändringar utan föregående avisering.

Denna instruktion utgör en översättning av tillverkarens originaltext och kan därför vara behäftad med inkonsekventa tekniska uttryck. Jämför därför i förekommande fall med maskinen och instruktionsboken på originalspråket.



1. Generella instruktioner och säkerhetsregler

1.1. Beskrivning

Den här modulen är lämplig för tvåzons värmesystem.

Zonerna servas genom två typer av cirkulationsaggregat.

Direktaggregat "D" (hög temperatur). Moduleringsstemperatures mixningsenhet "TS". För det här aggregatet finns en värmekontroll.

Zonens hydraulseparator är försedd med ett gängat lock för separation/anslutning av flödes-/returkanalerna.

1.2. Packlista

- 1 st isolerad box för installation mot vägg, komplett fördelningsbalk för zon, väggfästen och antirotationsjigg
- 1 st monteringsanvisning
- 2 st distributionsgrupper
- 1 st temperaturgivare T1B / Tw2

1.3. Generella instruktioner och säkerhetsregler

Läs igenom den här manualen noggrant innan ni utför några som helst åtgärder på utrustningen.

Tillverkaren kan i syfte att anpassa sig till teknologiska och utrustningsspecifika behov, kan utan föregående meddelande utföra ändringar av produktions- eller installationstyp. Därför kan illustrationerna i den här manualen avvika lätt från er utrustning. Säkerheten är dock den samma.

Den här manualen är en integrerad del av produkten och ska förvaras på en plats där den lätt kan konsultera under hela utrustningens livstid.

Manualen ska medfölja vid ett eventuellt ägarbyte.

1.3.1. Preliminära kontroller

Innan varje åtgärd ska man avlägsna förpackningsmaterialet och kontrollera utrustningens integritet. Om man upptäcker defekter eller skador ska man inte installera eller försöka reparera utrustningen utan kontakta sin återförsäljare.

1.3.2. Installation

Alla åtgärder med produkten måste utföras med strömmen bortkopplad från huvudmatningen.

Installationen ska utföras i enlighet med gällande lagar och regler i installationslandet.

Tillverkarens ansvar begränsas till att leverera utrustningen. Installationen ska utföras i enlighet med gällande regler för den här typen av utrustning, enligt kraven i den här instruktionen och med hjälp av kunniga och behöriga tekniker som tar fullständigt ansvar för hela anläggningen.


CLIVET S.p.A är inte ansvariga för fel som uppstått genom att man ändrat produkten utan tillåtelse eller om man använt andra delar än originaldelar.

1.3.3. Elektrisk anslutning

Kontrollen måste installeras och anslutas av auktoriserad personal enligt tillämpliga regler.

Anslut till strömmatningen till kontrollenheten komplett med bipolära insatssäkringar (230Vac 50Hz). Korrekt jordning är obligatoriskt.


Pumpar skall matas separat, skall dessa styras av inledningen erfordras ett mellanrelä/mellankontaktor.

	Kontrollen måste anslutas till nätverket enligt strömregleringskraven. Kontrollens korrekta funktion garanteras bara för den medföljande pumpen.
---	--

1.3.4. Hydraulanslutningar

Efter leverans av produkten ska man kontrollera att alla fixeringar är ordentligt åtdragna.

Var särskilt försiktig vid anslutning av rörsatsen till den hydrauliska modulen och undvik att böja kopparrören.

	Installation, anslutningar och tester måste utföras av kvalificerad personal som arbetar i enlighet med gällande standard och som följer instruktionsmanualen. Alla rör ska isoleras enligt gällande lag.
---	---

Följ nedanstående rekommendationer:

- Rör inte modulens heta delar såsom rör för inkommande och utgående vatten. All kontakt med rören kan orsaka brännskador.
- Utsätt inte aggregatet för stänk av vatten eller annan vätska.
- Placera ingenting på aggregatet.
- Utsätt inte aggregatet för ångor från en matberedningsyta.
- Barn och obehöriga får inte använda utrustningen.
- Rör inte utrustningen med våta eller fuktiga kroppsdelar och/eller barfota.
- Dra inte i ledningarna.

2. Teknisk data DN25 Fördelare

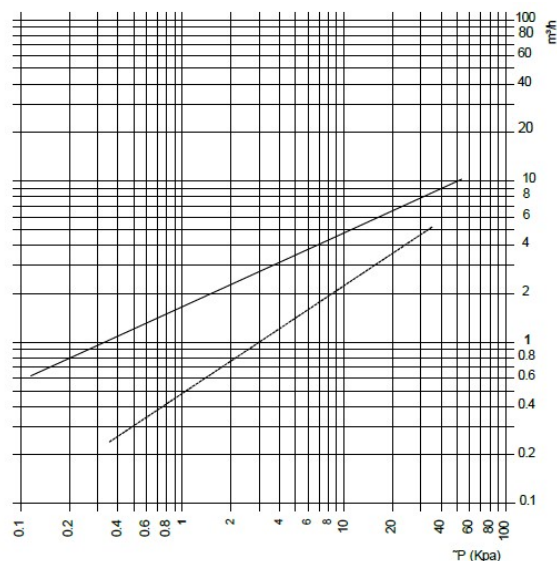
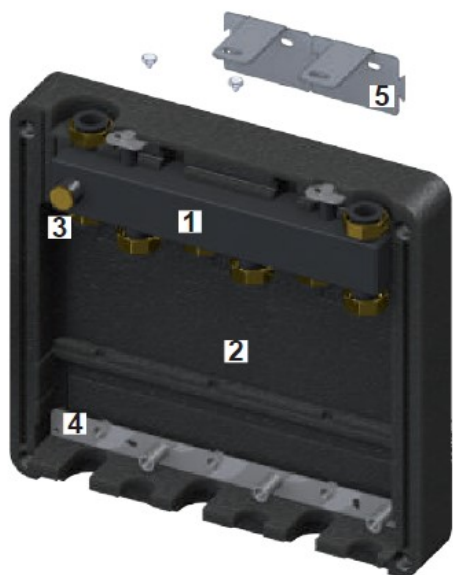
Innehåll

1. Fördelare / separator målad i svart (DN25 tvåzons fördelare)
2. Svart EPP isolering (fram och bak)
3. Gångat vattentätt lock
4. Antirotationsjigg
5. Väggfäste

2.1. Tekniska data

Maximal arbetstemperatur	110 °C
DN20 fördelare maxflöde	3000 l/h
Maximalt arbetstryck	6 bar
Zonfördelarens material	Acciaio ST37.1
Isoleringsmaterial	EPP 60 g/l
Färgnyans zonfördelare	RAL9004

DN25 FÖRDELARENS TRYCKFALL

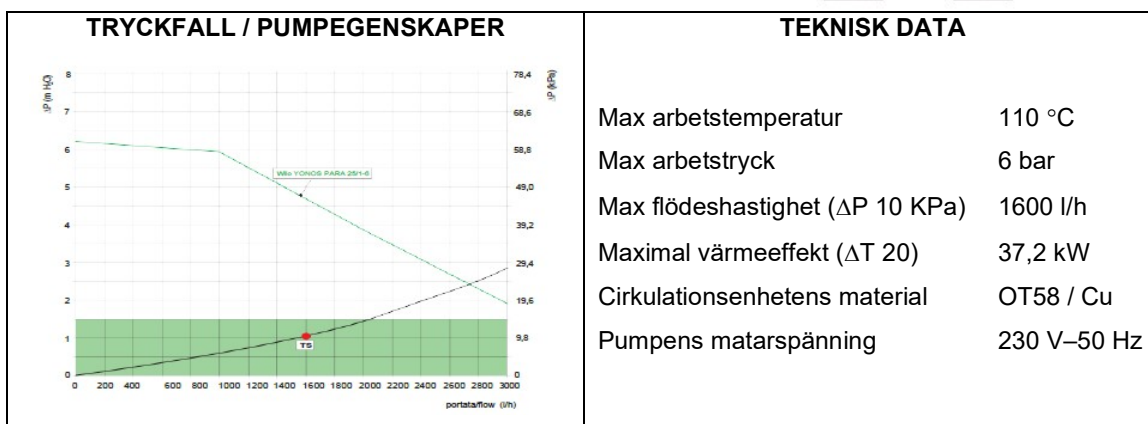
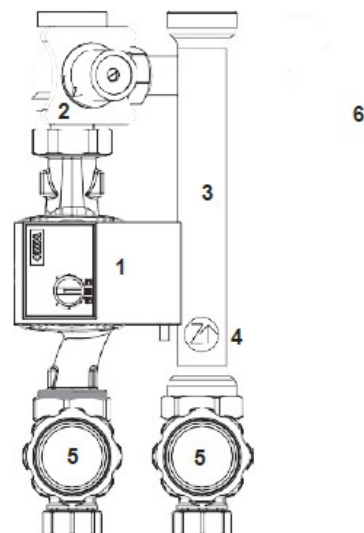


Rif. A Bypass chiuso / By-pass fermé

2.2. Distributionsmoduler

2.2.1. Mixad (PEGL00001)

1. Pumptyp Wilo YONOS PARA RS 25/1 6 180
2. Modulerings-temperatur blandningsventil DN25
3. Rörsats
4. Returkontrollventil
5. Kulventil med handtag och termometer
6. Tillbehör: elektrisk servomotor 230 V, 24 V



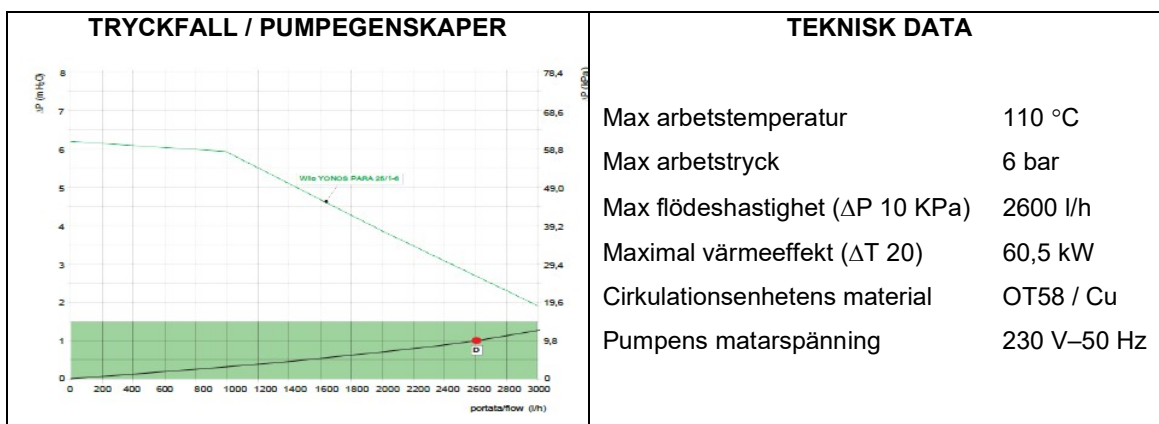
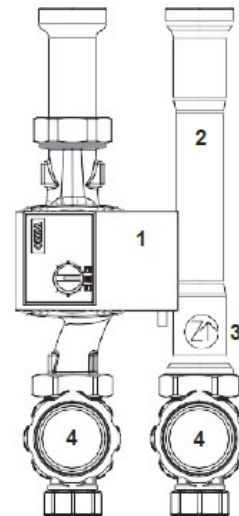
Vi hänvisar till manualen Wilo för ytterligare information om pumparna.



Pumpar skall matas separat, skall dessa styras av inleden erfordras ett mellanrelä/mellankontaktor (se delen för elektriska anslutningar).

2.2.2. Hög temperatur (PEGL00001)

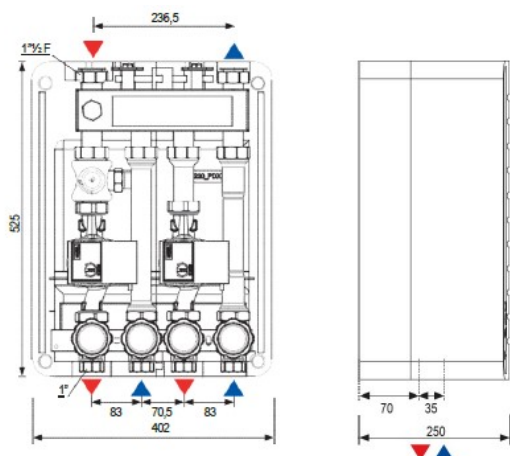
1. Pumptyp Wilo YONOS PARA RS 25/1-6 180
2. Rörsats
3. Returkontrollventil
4. Kulventil med handtag och termometer



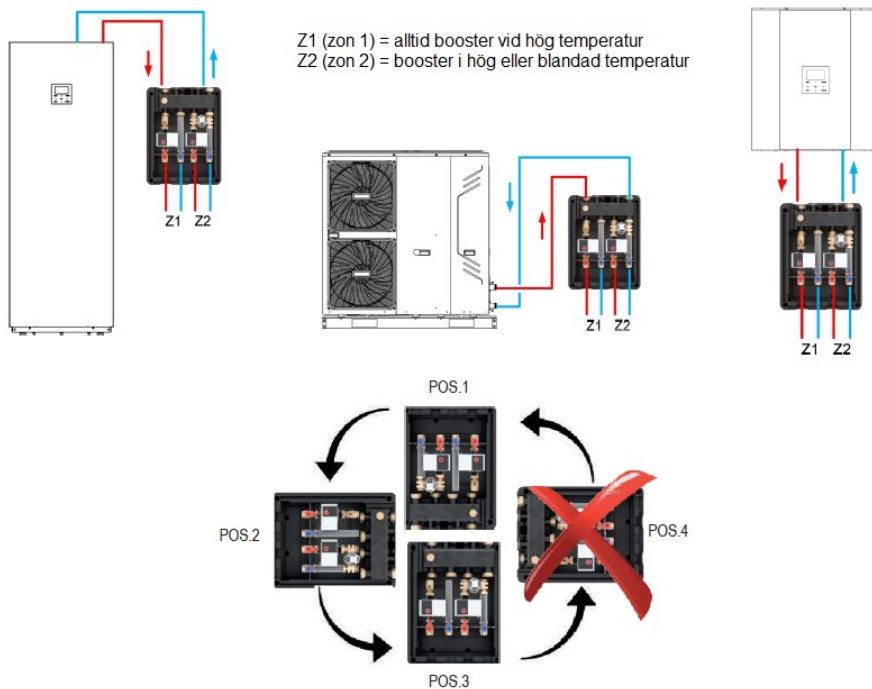
Pumpar skall matas separat, skall dessa styras av inleden erfordras ett mellanrelä/mellankontaktor (se delen för elektriska anslutningar).

3. Mått och anslutningar

3.1. Reläform DN25




4. Exempel på applikation




5. Installation




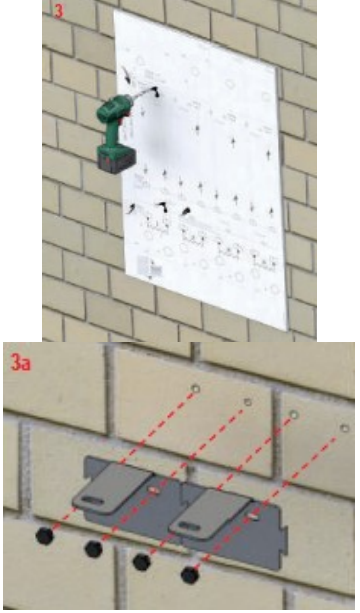

5.1. Preliminära kontroller

När man avlägsnat förpackningen ska man noggrant undersöka att det inte uppstått några externa skador. Vid synliga skador ska produkten inte installeras. Avfallshandtera förpackningsmaterialet enligt gällande lokala regler.

	<p>Produkten levereras från tillverkad monterad. Transporten eller lång förvaring kan påverka förseglingen. Kontrollera förseglingen innan systemet fylls på.</p> <p>Alla åtgärder måste utföras med strömmen frånkopplad från huvudmatningen.</p> <p>Installationen måste utföras i enlighet med gällande lokala regler.</p> <p>Tillverkarens ansvar begränsas till produkten. Installationen måste utföras av behöriga tekniker.</p>
---	--

5.2. Montering och driftsättning

	<p>Modulen är utformad för distribution av vatten till värme-/kylsystem.</p> <p>Installation, inställning och underhåll av utrustningen måste utföras av professionellt utbildade och kvalificerade tekniker.</p> <p>Installationsplatsen måste vara torr och omgivningstemperaturen får inte överskrida 40 °C.</p> <p>Anslut systemets rör enligt anvisningarna i avsnitt 3.</p> <p>Hantera utrustningen varsamt!</p>
---	--

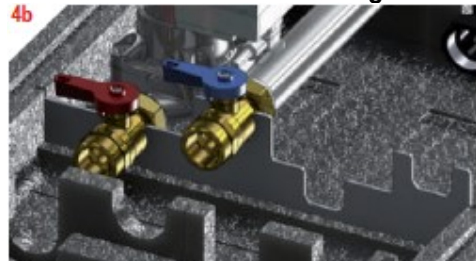
 <p>1</p>	 <p>HANTERA UTRUSTNINGEN VARSAMT!</p> <p>Avlägsna modulen varsamt så den inte skadas. Avlägsna den främre isoleringen genom att lyfta upp den med båda händerna. Notera: Den främre isoleringen är uppdelad i olika delar. Avlägsna den helt.</p>
 <p>2</p> <p>2a</p>	<p>Skruva loss och ta bort skruvarna enligt bild 2. Avlägsna sedan väggfästet enligt bild 2a.</p>
 <p>3</p> <p>3a</p>	 <p>PLACERA FÄSTET I VÄG</p> <p>Placera bormmallen mot väggen där modulen ska installeras. Efter att man fixerat borrjiggen, borrar man i väggen enligt de hål som visas i bilden. Avlägsna sedan borrjiggen och fixera väggfästena på väggen med 12 mm ankarskruv (ingår inte). Bild 3a.</p>



Cirkulationsenhetens fixering DN25



Cirkulationsenhetens fixering DN20




SKRUVA ÅT SKRUVARNA ORDENTLIGT




Innan man fixerar zonens hydraulseparator mot väggen, ska man installera distributionsenheterna till den.

Följ bild 4a och 4b för att noggrant fixera enheterna till antirotationsjiggen.

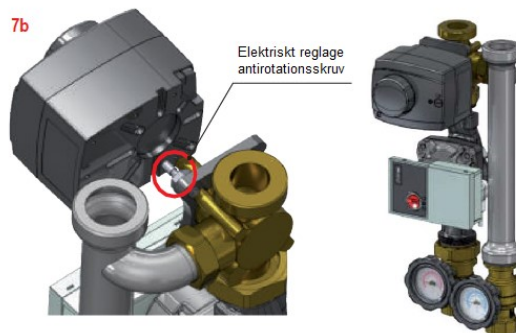
 	  <p>Fixera modulen mot väggen med hjälp av de tidigare installerade väggfästena. Skruva åt skruvarna.</p>
---	---

5.2.1. Placering av det gängade locket i fördelaren

Ändra locket position innan systemet fylls på. Om systemet är under tryck, stäng kulventilerna i distributionsenheterna och kulventilerna uppåtströms zonfördelaren.

<p>ANSLUTANDE KAMMARE</p> <p>Anslutningen mellan tillopp- och returkammarna erbjuder styrning av ett system med flera interagerande cirkulationspumpar.</p>	<p style="text-align: center;">STANDARD</p>
<p>SEPARATA KAMMARE</p> <p>Skruva tills lockets slagslut. I tillägg till vad som beskrivs under punkt 6, ska man lossa det vattentäta locket och med hjälp av en skruvmejsel skruva till slag och gängat lock (bild 6a).</p>	
<p>Montering av blandningsenheten "TS" (DDN25) Lossa skruven enligt bild 7 och avlägsna handtaget</p> <p></p> <p>VIKTIGT! Innan man avlägsnar det svarta handtaget ska man kontrollera att pilarna är i position 10 enligt bild 7a (total återcirkulation). Sätt reglaget i manuell drift. Roter handtaget enligt den blå symbolen (ventilen helt stängd).</p>	

Fixera anti-rotationsskruven i hålet i ventillens fläns (bild 7b) och installera sedan det elektriska reglaget.



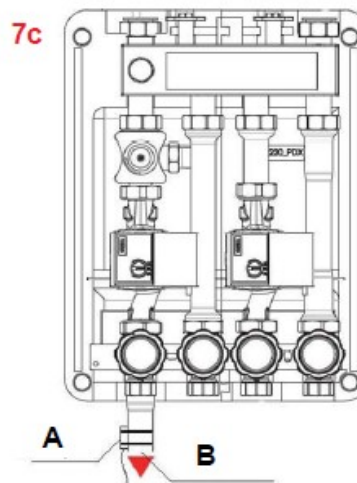
5.3. Monteringsinstruktion och underhåll

Placera temperaturgivaren T1B / Tw2 (finns i kitet), T1BX – T1B3OX (medföljer separat för Edge), i leveransröret för lågtemperaturzonen (bild 7c) med hjälp av rörklämmorna.

Vi rekommenderar att man isolerar givaren för att man ska kunna läsa av temperaturen lättare.

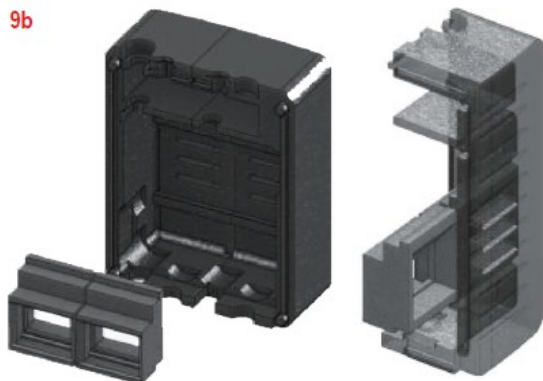
A = T1B / Tw2 / T1BX / T1B3=X temperaturgivare (för låg temperatur) (blandad)

B = Matningsrör/framledning Zon 2 (lågtemp)



Placera EPP-inlägget i den främre isoleringen:

Följ instruktionerna



VIKTIGT!


Placering av relämodul DN25:
Koppla inläggen (2 eller 3 i funktion på T-Box modellen) enligt bild 9b.

Notera: Inlägget måste kopplas till den främre isoleringen och inte direkt till pumpen!


5.4. Aktivering av tvåzonsalternativet

Gå till MENY > FÖR TEKNIKER > 5. REGLERTEMPERATUR. Klicka på OK.

Följande sida visas:

5. REGLERTEMPERATUR	1/1
5. 1 FAST KONDENSERING	JA
5. 2 RUMSTEMP.	NEJ
5. 3 DUBBELZON	NEJ
	

Välj JA även på 5.3 DUBBELZON genom att trycka på pilarna.

5. REGLERTEMPERATUR	1/1
5. 1 FAST KONDENSERING	JA
5. 2 RUMSTEMP.	NEJ
5. 3 DUBBELZON	JA
	



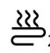


**Alternativet 5.2 RUMSTEMP går inte att välja.*

Ställ in parametern: 15.3 Tw2 >JA

Se installationsmanualens avsnitt 10 Inställningar: MENY > FÖR TEKNIKER > INGÅNGAR

För att kontrollera korrekt val av tvåzonsläge:

Återgå till huvudmenyn, gå till höger med pilen tills den andra zonen visas i menyn.

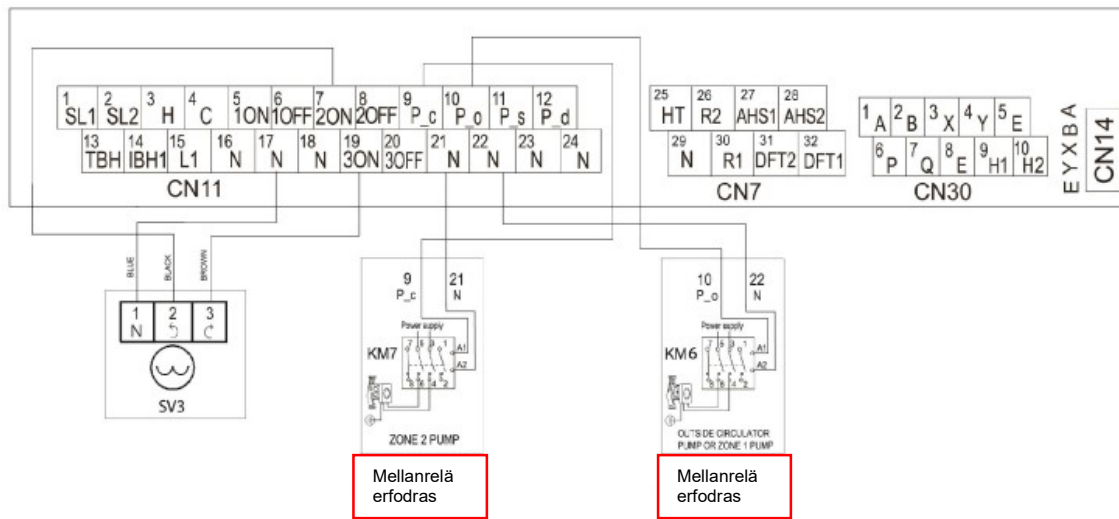
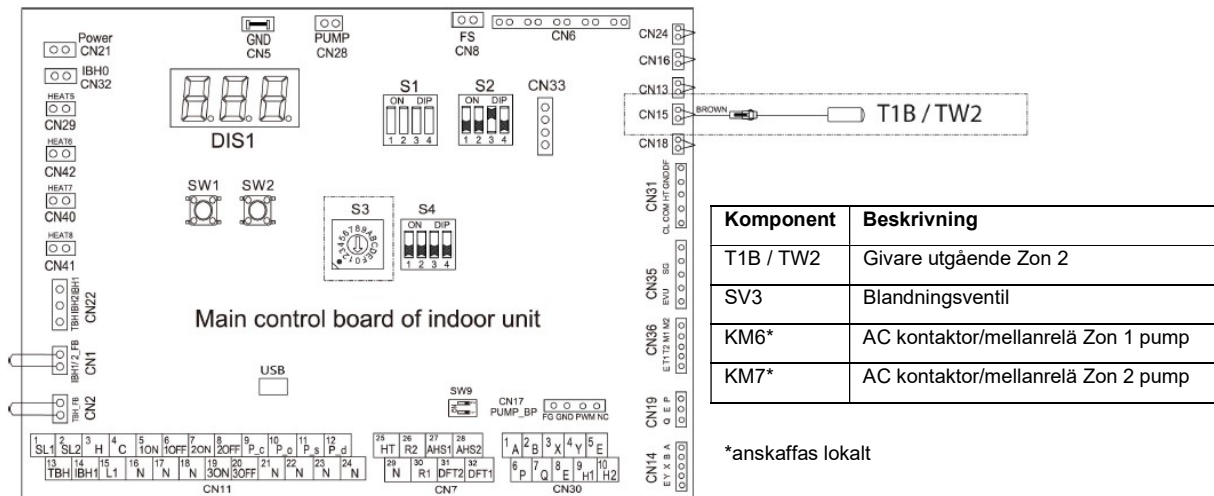
01-01-2022	23:59	↑ 13°	01-01-2022	23:59	↑ 13°
	ON			ON	
○ 35°C		50°C	○ 28°C		

Hemsida (Zon 1)

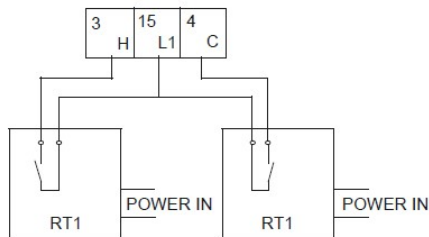


Tilläggsida (Zon 2)

5.5. Elektriska anslutningar



Om zonerna skall hanteras av extern termostat se nedan anvisning (anskaffas lokalt):



Zon 1 [RT1]: hög temperatur mellan H och L1

Zon 2 [RT2]: låg temperatur mellan C och L1



KLIMA-THERM AB

Ögärdesvägen 17

433 30 Partille

Tel. +46 31-336 65 30