

Tekniska data / Technical features

Type: Inbyggd programmerbar termostatenhet

Montering: i kopplingsdosa (anskaffas lokalt)

Tillgängliga färger: Svart och vit

Display: färg TFT

Kraftmatning: 100..265Vac 50..60Hz

Effektförbrukning > 2W

Kontaktspänning: max 3A 250Vac

SPDT Wi-Fi: 802.11 b/g/n

Reglerområde: +5.0..+40.0 °C

Driftlägen: Värme/kyla

Veckoschema eller manuel programmering

Anti-frysfunktion

Ställbar Boost via App endast (30-60-90 minuter)

Tillgänglig inkoppling av extern temperatursensor

Givartyp extern sensor: 10 Kohm vid 25 °C NTC

Klocka med buffertbatteri, ställs in via web

Skyddklass: IP 30

Mjukvaruklass: A

Dimensioner: 122x82x15 mm

Termoreglering klass: IV

Type: Semi-recessed programmable thermostat

Available Colors: Black or White

Display: color TFT

Power supply: 100..265Vac 50..60Hz

Power absorption: less than 2W

Relay contacts ratings: max 3A 250Vac SPDT

Wi-Fi: 802.11 b/g/n

Temperature adjustment range: +5.0..+40.0 °C

Operation mode heating/cooling

Weekly or manual programming

No-frost function

Settable Boost via App only (30-60-90 minutes)

Predisposition for a remote temperature sensor

Clock with buffer battery set via web

Protection rating: IP 30

Software class: A

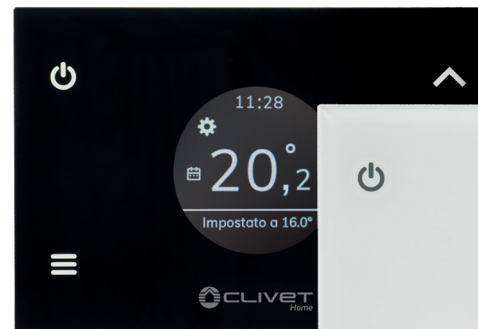
Size: 122x82x15 mm

Thermoregulation class: IV

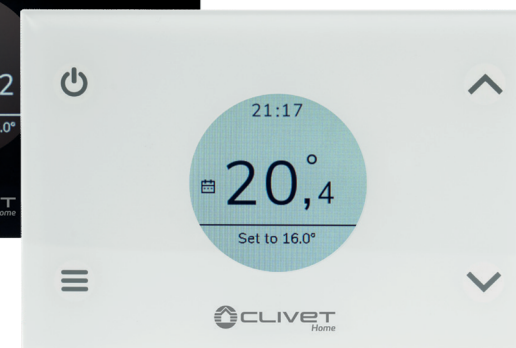
HID-TConnect

WiFi Termostatenhet

För montering i apparatdosa



PEHL00013



PEHL00014

App Android och iOS för Smartphone / App Android and iOS for Smartphone



Gå till www.clivet.com för att ladda hem *instruktionsmanual*
Go to www.clivet.com to download the complete *instruction manual*





GARANTI / WARRANTY


Med tanke på en ständig utveckling av deras produkter förbehåller sig tillverkaren rätten att ändra tekniska data och funktioner utan föregående meddelande. Konsumenten garanteras mot bristande överensstämmelse enligt det europeiska direktivet 1999/44 / EG samt tillverkarens dokument om garantipolicy. Den fullständiga garantin finns tillgänglig på begäran från säljaren.


In the view of a constant development of their products, the manufacturer reserves the right for changing technical data and features without prior notice. The consumer is guaranteed against any lack of conformity according to the European Directive 1999/44/EC as well as to the manufacturer's document about the warranty policy. The full text of warranty is available on request from the seller.

Knapparnas funktion / Touch buttons functionalities

 Lång tryckning (minst 1 sek.): PÅ/AV
Kort tryckning: back till föregående meny
Long push (at least 1 sec.): ON/OFF
Brief push: returns to the previous menu

 Meny, Selezione voce
Menu, Option selection

 Öka temperatur, flytta markör upp / Temperature increase, Moving up with the cursor

 Minska temperatur, flytta markör ner / Temperature decrease, Moving down with the cursor

Ikoner i displayen / Display icons


 Värmedrift På
Heating mode On

 Kyldrift På
Cooling mode On

 Manuellt läge På
Permanent Manual Mode



 Manuellt läge temporärt På (i 24h)
Temporary Manual Mode (until 24h)


 Programläge
Program mode

 Wi-Fi uppkoppling
Wi-Fi connected

 Wi-Fi inaktiverad
Wi-Fi disabled

 (ikon blinkar) Ingen uppkoppling mot molntjänst (blinking icon) Programmable thermostat not connected to cloud

 Enheten "paired" med SwitchConnect, annars: 
Konfigureringsläge: väntar för synkning (Wi-Fi)
Device in configuration mode: waiting for pairing

 Skärmläs På
Tamper-proof mode On

VARNING! / WARNING!

- Innan någon inkoppling utförs, säkerhetsställ att strömmen är bortkopplad (spänningslös).
- Inkoppling och installation skall utföras av kvalificerad personal och skall utföras enligt aktuella normer och regler.
- Before making any connections, make sure the mains power is disconnected.
- Device installation and electrical connections must be carried out by qualified personnel and must comply with current normative standards.

INSTALLATION

- 1 **Bryt strömmen. Arbeta strömlöst.**
Cut off mains power.



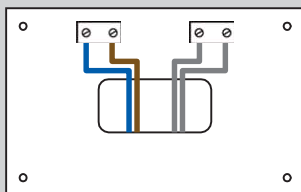
Om det redan finns en HID-TConnect termostat som skall **ERSÄTTAS**, gå till **Punkt 2**.
Vid **NYINSTALLATION** av HID-TConnect termostat, gå till **Punkt 3**.

If a programmable thermostat is already present and it needs to be **REPLACED**, go to **Point 2**.
If it is a **NEW** installation skip to **Point 3**.

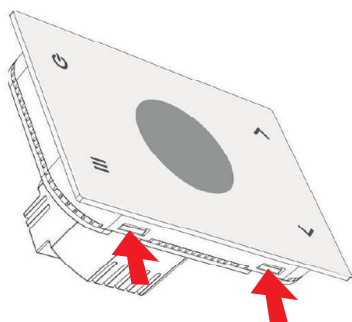
- 2 **Demontera** den gamla termostaten och ta ett **kort** på den inkopplingen:

Kraftmatning är vanligtvis blå och brun kabel (230/1150), och signal kabel är vanligtvis svart och grå kabel. När detta är gjort kan koppla ur den gamla termostaten.

Unhook the old programmable thermostat from the wall and take a **picture** of the wirings: the power wires are usually blue and brown, the boiler control ones are usually black or gray. Once the wires are located, unplug them and remove the old programmable thermostat.

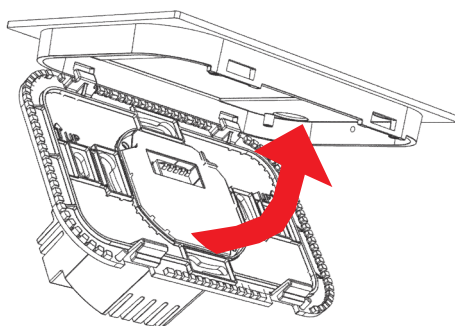


3



Haka av och ta bort frontpanelen på HID-TConnect, från plastbotten under, genom att trycka in de 2 plastclipsen på undersidan av termostaten och lyfta locket mot ovasidan (se bilder).

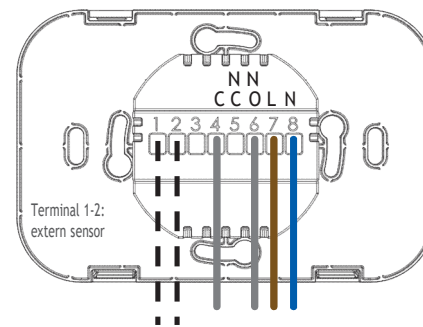
Unhook and remove the front cover of the HID-TConnect, from its plastic base underneath, applying pressure on the 2 clips located on the bottom side of the programmable thermostat and lifting the cover towards the upper side.



4

Exempel visar hur inkoppling görs mot:
Värmepanna / värmepump:
Connect the wires as shown on the example of the boiler wiring:

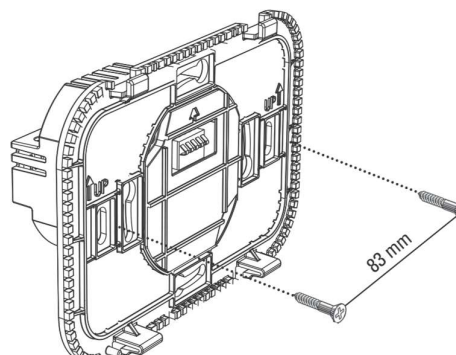
- 4: Gemensam till Värme / Common to Heat source
- 6: Normalt öppen kontakt till Värme
Normally open to Heat source
- 7: Fas (Brun)
Phase (Usually brown)
- 8: Nolla (Blå)
Neutral (Usually blue)
- 1-2: Extern temperatursensor (Tillval)
Remote room temperature sensor (Optional)



För mer inkopplings möjligheter, se den kompletta instruktionsmanualen

For more wiring options, see the complete instruction manual

5



Notera: Enheten skall monteras i en kopplingsdosa (anskaffas lokalt)

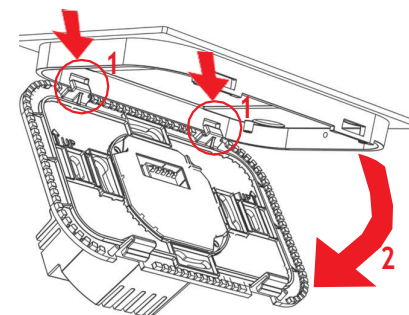
Montera och fixera HID-TConnect termostaten mot väggen med dom medföljande skruvarna.

Insert and fix the HID-TConnect programmable thermostat to the wall using the provided screws.

6

Montera tillbaka locket genom att först haka fast det på plastbotten (1) och sedan låsa fast det på de nedre sidoklämmorna (2)

Place back the cover by first hooking it to the upper side of the plastic base (1) and then locking it to the lower side clips (2).



7

Återställ **strömmen** till termostaten.
Reconnect the **mains power** to the programmable thermostat.

8

Hälsningsfrasen "Welcome" visas, sedan visas hemsidan, Displayen visar ikonen '⚙️' som blinkar.
The display shows the blinking icon '⚙️'.

9

Ladda hem Clivet Home Connect Appen.
Download the Clivet Home Connect App.

10

Starta Appen, registrera, logga in och fullfölj HID-TConnect konfigurationen.
Start the App, login and complete the HID-TConnect configuration.

Hela manualen för TConnect, SwitchConnect:



Notera: Enheten behöver WiFi-uppkoppling för att styra SwitchConnect-enheten