

**Varmvattenberedare
Med integrerad
hjälpvärmare
300 liter**

PEHM00003 – ACS300X

Installationmanual

INNEHÅLLSFÖRTECKNING

1. Introduktion	3
2. Enhetens delar	4
3. Funktionsytor	4
4. Installationsanvisningar	5
5. Elvärmare 2kW	5
6. Tekniska data	6
7. Anslutning Sphera Evo 2.0 Box – SQKN-YEE 1 BC	6
8. Anslutning Edge EVO 2.0 EXC – WiSAN-YME 1 S	7

Denna instruktion utgör en översättning av tillverkarens originaltext och kan därför vara behäftad med inkonsekventa tekniska uttryck. Jämför därför i förekommande fall med maskinen och instruktionsboken på originalspråket.

1. Introduktion

Innan man utför några åtgärder ska man noggrant läsa igenom den information som medföljer enheten.

Den här komponenten och dessa instruktioner har framtagits enbart för användning tillsammans med enheten från tillverkaren.

Alla åtgärder får bara utföras av kvalificerade tekniker som är medvetna om ingående risker.

De elektriska åtgärderna måste utföras av kvalificerade, behöriga elektriker i enlighet med åtminstone IEC 60364.

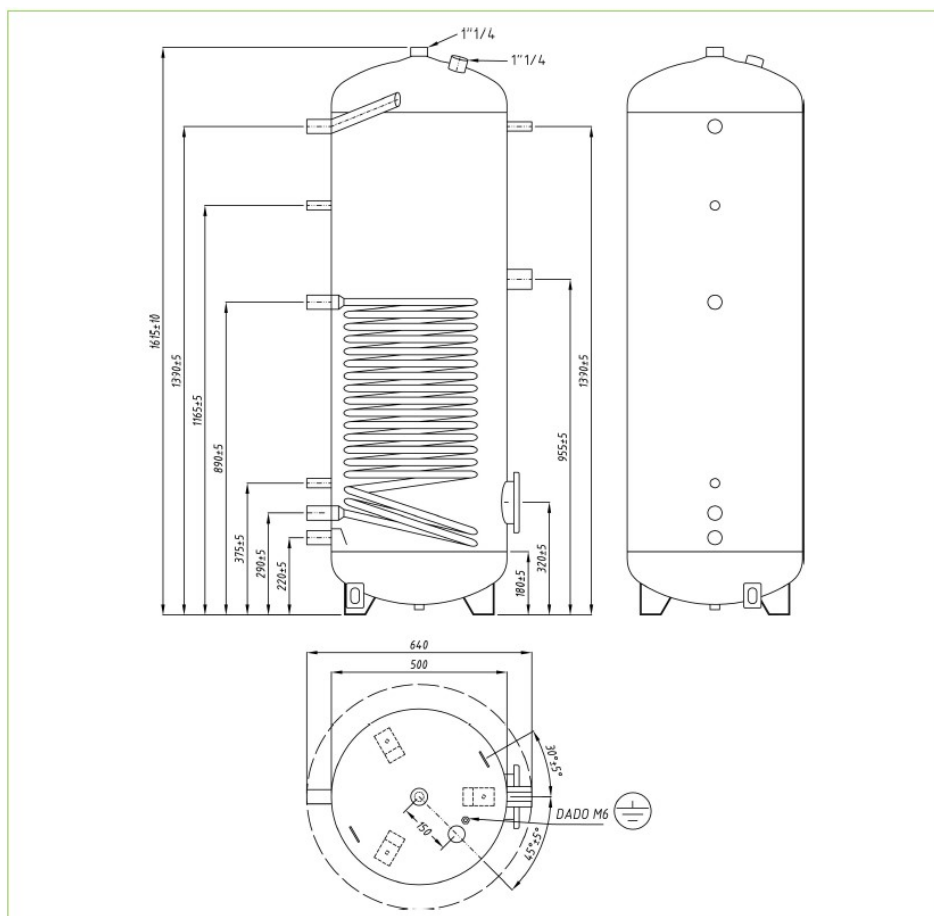
Följ lokala gällande säkerhetsregler.

Innan arbetet påbörjas ska man koppla bort enheten från strömmatningen.

Kontrollera att jordningssystemet är i funktion och effektivt.

NOTERA:

Tillbehöret QERAX (PEPA00012) är obligatoriskt i kombination med WiSAN-YME 1 S aggregat.

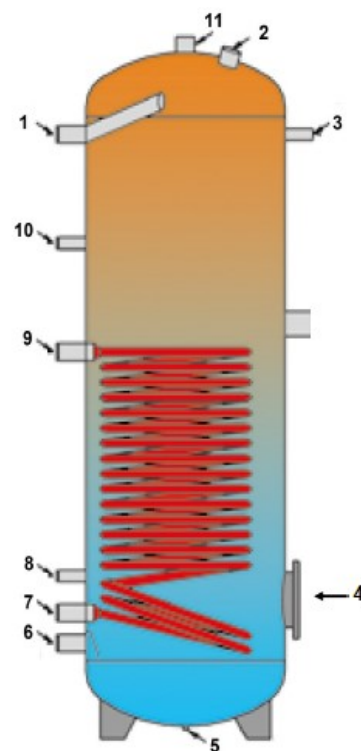


2. Enhetens delar

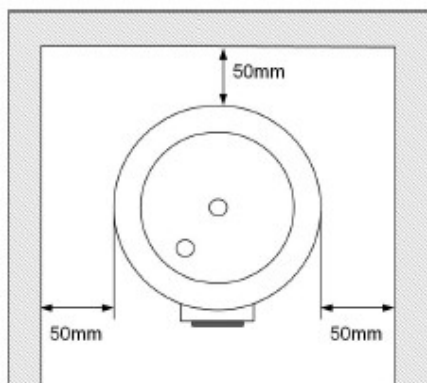
1	Varmvattenanslutning utlopp	1"
2	Anod	1"1/4
3	Termometer ingång (anskaffas lokalt)	1/2"
4	Hjälpvärmare (TBH)	1"1/2
5	Blindanslutning för fixering	1/2"
6	Inkommande kallvatten	1"
7	Värmeslinga utlopp (retur till VP)	1"
8	Sensor (T5)	1/2"
9	Värmeslinga inlopp	1"
10	VVC/Återcirkulation	1/2"
11	Uttag för avluftning	1"1/4

Medföljer separat i leverans:

Blandningsventil med 9bar SÄV



3. Funktionsytor



Lämna tillräckligt med fri yta runt enheten för att man ska kunna ha bekvämt tillträde till det elektriska motståndet och för att man ska kunna kontrollera / byta ut anoden.

4. Installationsanvisningar

Det är mycket viktigt att nedanstående information följs noggrant för att garantin ska gälla.

1. Installationen måste:
 - a. Utföras av en kvalificerad installatör
 - b. Vid behov förses med vattentrycksreducering vid inmatningen
 - c. Utrustas med en säkerhetsventil enligt informationen i avsnittet Teknisk Data som finns på pannan
 - d. Utrustas med en expansionstank med tillräckliga proportioner för pannas mått (en termotekniker för utföra inkopplingen)
2. Innan pannan startar ska man kontrollera att alla skruvar i flänsen är ordentligt åtskruvade.
3. Varje år måste en noggrann invändig rengöring utföras.
4. För att undvika korrosion måste anoderna kontrolleras efter 12 månader. Om vattnet är särskilt aggressivt, måste kontrollintervallen kortas ner till ca 6 månader eller enligt behov. Om anoden är förbrukad, ska den ersättas.
5. Vattnets Langelier Index vid driftemperaturen, måste ligga på mellan "0" till "+0,4" med hårdhet inom 10°F och 25 °F.

De använda materialen kan utsättas för deformation orsakad av temperaturoscillationer. Vi rekommenderar att man förvarar dem i ett slutet utrymme vid milda temperaturer (15 – 20 °C).

5. Elvärmare 2kW

Typ:	Doppvärmare
Justerbar termostat:	30 – 70 °C
Säkerhetstermostat:	90 °C

Hjälpvärmaren (TBH) måste användas exklusivt för värmning av vatten med en hårdhet på mellan 10 °F och 25 °F enligt reglerna. Vid högre vattenhårdhet, behöver man installera vattenavhårdare i systemet.

Hjälpvärmaren (TBH) får aldrig arbeta i luft utan ska alltid vara helt nedsänkt.

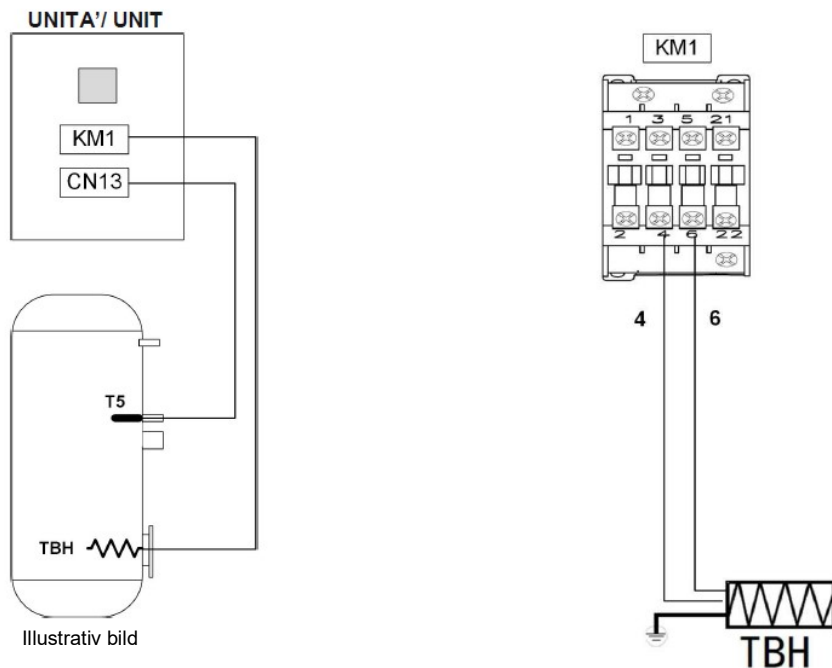
Tillverkaren fransäger sig allt ansvar för skador som orsakats av att motståndet varit aktivt utan att vara nedsänkt i vatten.

6. Tekniska data

Drifttryck:		
Spole	bar	3
Tappvarmvatten	bar	10
Maximal temperatur – Panna	°C	95
Vikt (tom)	kg	98
Spole:		
Yta	m ²	1,8
Spolens vatteninnehåll	lit	10,4
Tryckfall	mbar	70

7. Anslutning Sphera Evo 2.0 Box – SQKN-YEE 1 BC

Anslutningen utförs av kunden. Givare T5 ansluts till CN13 på inledens huvudkort. Hjälpvärmaren styrs av inleden och skall matas från KM1 som är fabriksmonterad i inleden

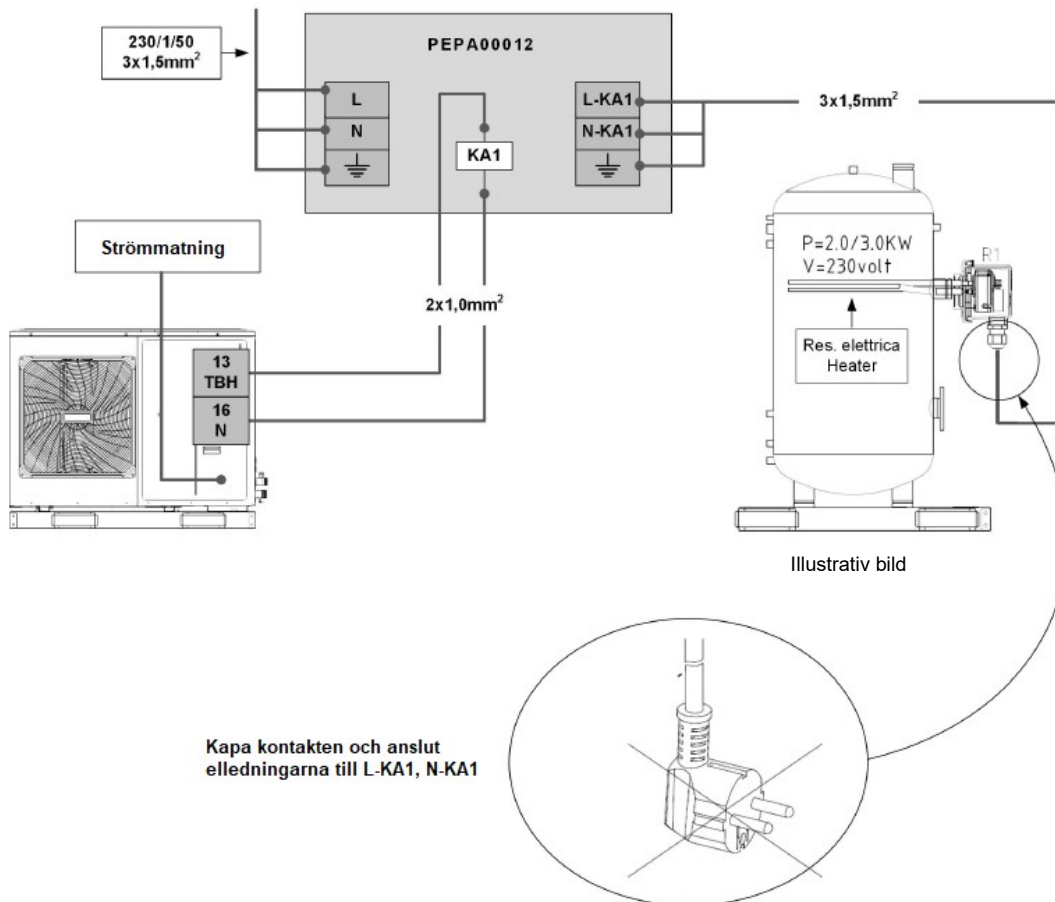


T5 = Givarens temperatur

TBH = Elektriskt motstånd

8. Anslutning Edge EVO 2.0 EXC – WiSAN-YME 1 S

Anslutningen utförs av kunden. Givare T5 ansluts till CN13 på utedelens hydrokort. Hjälpvärmaren skall kopplas till tillval QUERAX (PEPA00012) kontrollbox (L-KA1, N-KA1). Utedelen skickar startkommando till KA1 i kontrollboxen.





KLIMA-THERM AB

Ögärdesvägen 17

433 30 Partille

Tel. +46 31-336 65 30

