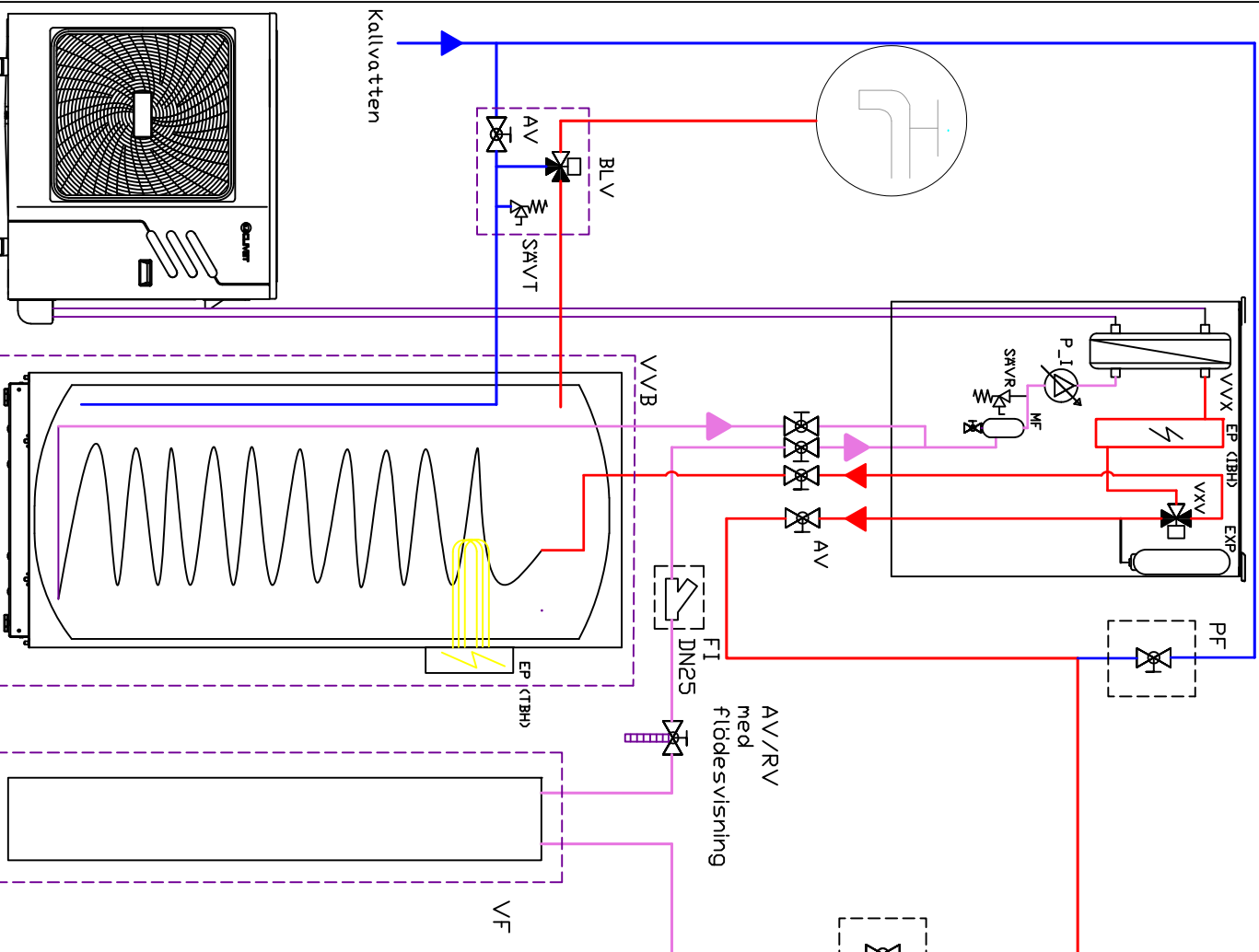


I system med bypass ventil (BPV) skall cirkulationspumpen anpassas för konstant hastighet, se snabbguide för konfiguration.

Värmesystem som kan bestå av radiatorer, golvvärme, fläktvärmare etc.

- AV Avstängningsventil
  - AV/RV Avstängning/reglerventil
  - BPV By-pass ventil
  - EP-IBH Elpatron tillskottsvärme
  - EXP Expansionskärl värmesystem
  - FI Silfilter
  - MF Magnetfilter
  - PF Påfyllningsventil värmesystem
  - P-I Värmebärarpump primär
  - SÄVR Säkerhetsventil värmesystem
  - VF Volymförstorare 40L PEHL00002
  - VVX Plattvärmväxlare
  - VXV Växventil varmvatten/värme
- Komponenter inom streckad ruta medföljer leveransen som standard

REV. BESKRIVNING	SIGN.	DATUM		
RITAD 2023-03-01			SIGN.	Jobbe
KONTROLLERAD			SIGN.	Jobbe
PART DE			Standard 1 zon, 1 framledningstemperatur	
MATERIAL			RITNINGSNR.	LVP/P-1-B-R2
VD.	SPHERA-BASIC-EVO-BOX		REV.	ERSÄTT.
			ERSÄTT AV	BLAD 1/1



I system med bypass ventil (BPV) skall cirkulationspumpen anpassas för konstant hastighet, se snabbguide för konfiguration.

Värmesystem som kan bestå av radiatorer, golvvärme, fläktvärmare etc.

- AV Avstängningsventil
- AV/RV Avstängning/reglerventil
- BLV Blandningsventil varmvatten
- BPV By-pass ventil
- EP-IBH Elpatron tillskottsvärme
- EP-TBH Elpatron varmvatten
- EXP Expansionskärl värmesystem
- FI Silffilter
- MF Magnetfilter
- PF Påfyllning värmesystem
- MF Värmebörarpump primär
- P\_I Säkerhetsventil varmvatten
- SÄVT Säkerhetsventil värmesystem
- SÄVR Säkerhetsventil värmesystem
- VF Volymförstorare 40L PEHL00002
- VVB Varmvattenberedare PEHM00002-3
- VVX Plattvärmväxlare
- VXV Växelventil varmvatten/värme

Komponenter inom streckad ruta medföljer leveransen som standard

REV. BESKRIVNING	SIGN.	DATUM



RITAD 2023-03-01	SIGN.	Jobbe
KONTROLLERAD	SIGN.	Jobbe
PART DE		
MATERIAL		
VD. SPHERA-BASIC-EVO-BOX	RITNINGSNR. LVP/P-2-B-R2	
REV. ERSÄTT. ERSÄTT AV		
BLAD 1/1		

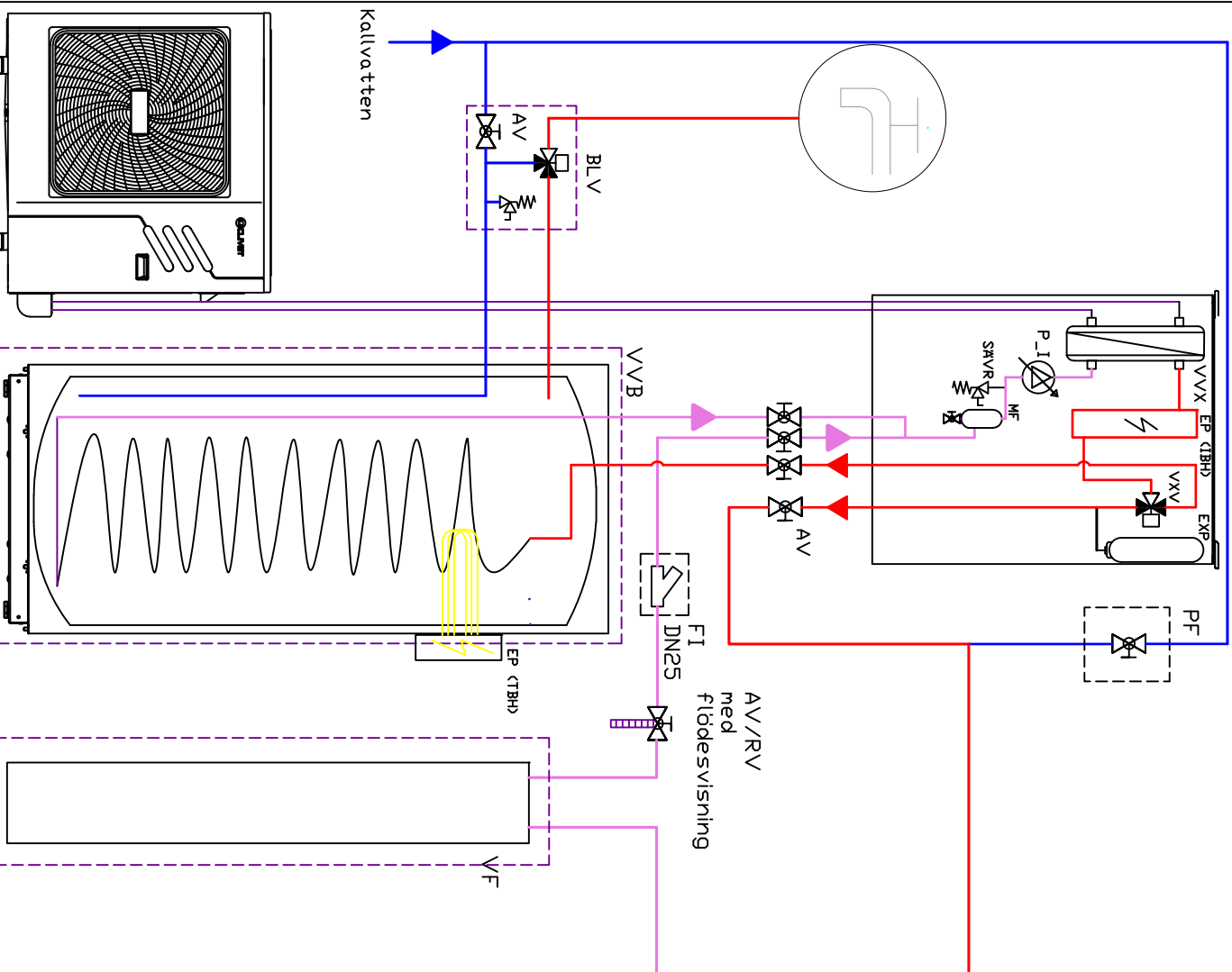
Standard 1 zon, 1 framledningstemperatur med separat varmvattenberedare inkl. inbyggd elpatron

REV. BESKRIVNING	SIGN.	DATUM



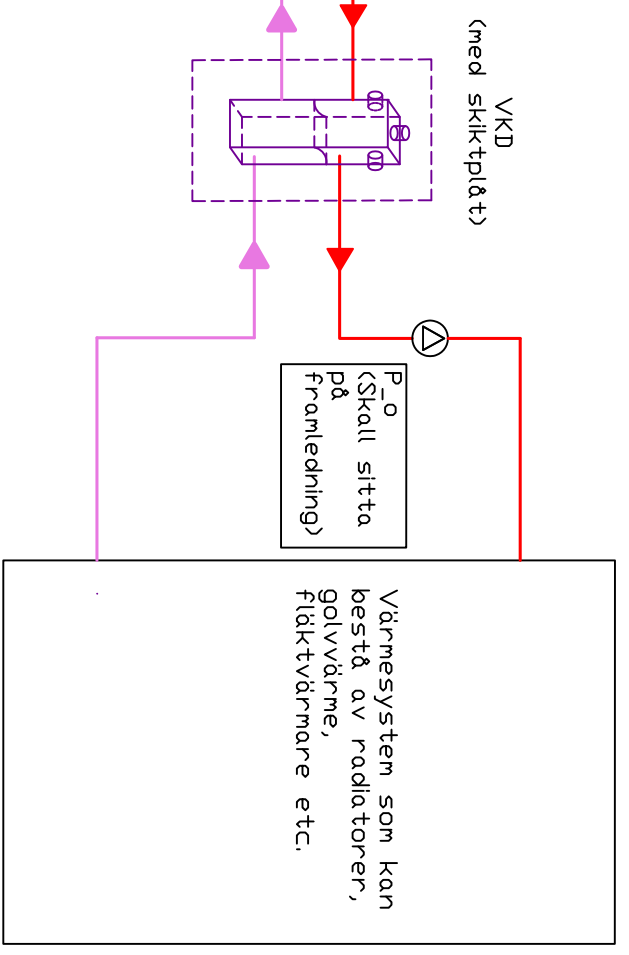
RITAD	2023-03-01	SIGN.	Jobbe
KONTROLLERAD		SIGN.	Jobbe
PART DE			
MATERIAL			
VD.	SPHERA-BASIC-EVO-BOX	RITNINGSNR.	LVP/P-3-B-R2

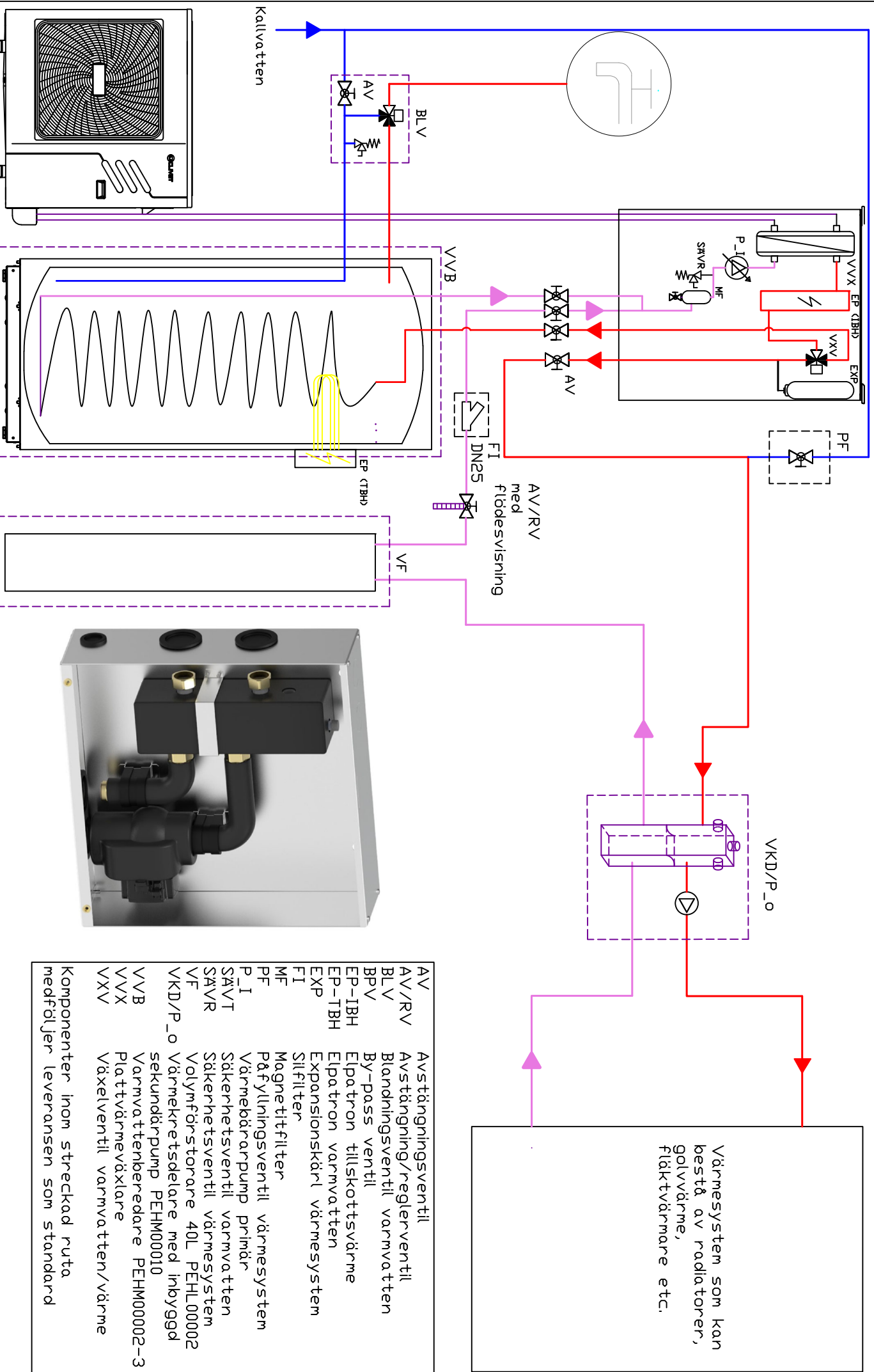
Standard 1 zon, 1 framledningstemperatur, primär/sekundär med ny eller befintlig sekundärpump. Separat varmvattenberedare		
REV.	ERSÄTT.	BLAD
		1/1



AV	Avstängningsventil
AV/RV	Avstängning/reglerventil
BLV	Blandningsventil varmvatten
EP-IBH	Elpatron tillskottsvärme
EP-TBH	Elpatron varmvatten
EXP	Expansionskärl värmesystem
FI	Siltfilter
MF	Magnetitfilter
PF	Påfyllningsventil varmvatten
P_I	Värmebärarpump primär
P_o	Värmebärarpump sekundär
SÄVT	Säkerhetsventil varmvatten
SÄVR	Säkerhetsventil värmesystem
VF	Volymförstörare 40L PEHL00002
VKD	Värmekretsdelare 1L PEHM00011
VVB	Varmvattenberedare PEHM00002-3
VVX	Plattvärmeväxlare
VXX	Växselventil varmvatten/värme

Komponenter inom streckad ruta medföljer leveransen som standard





REV. BESKRIVNING	STGN. DATUM

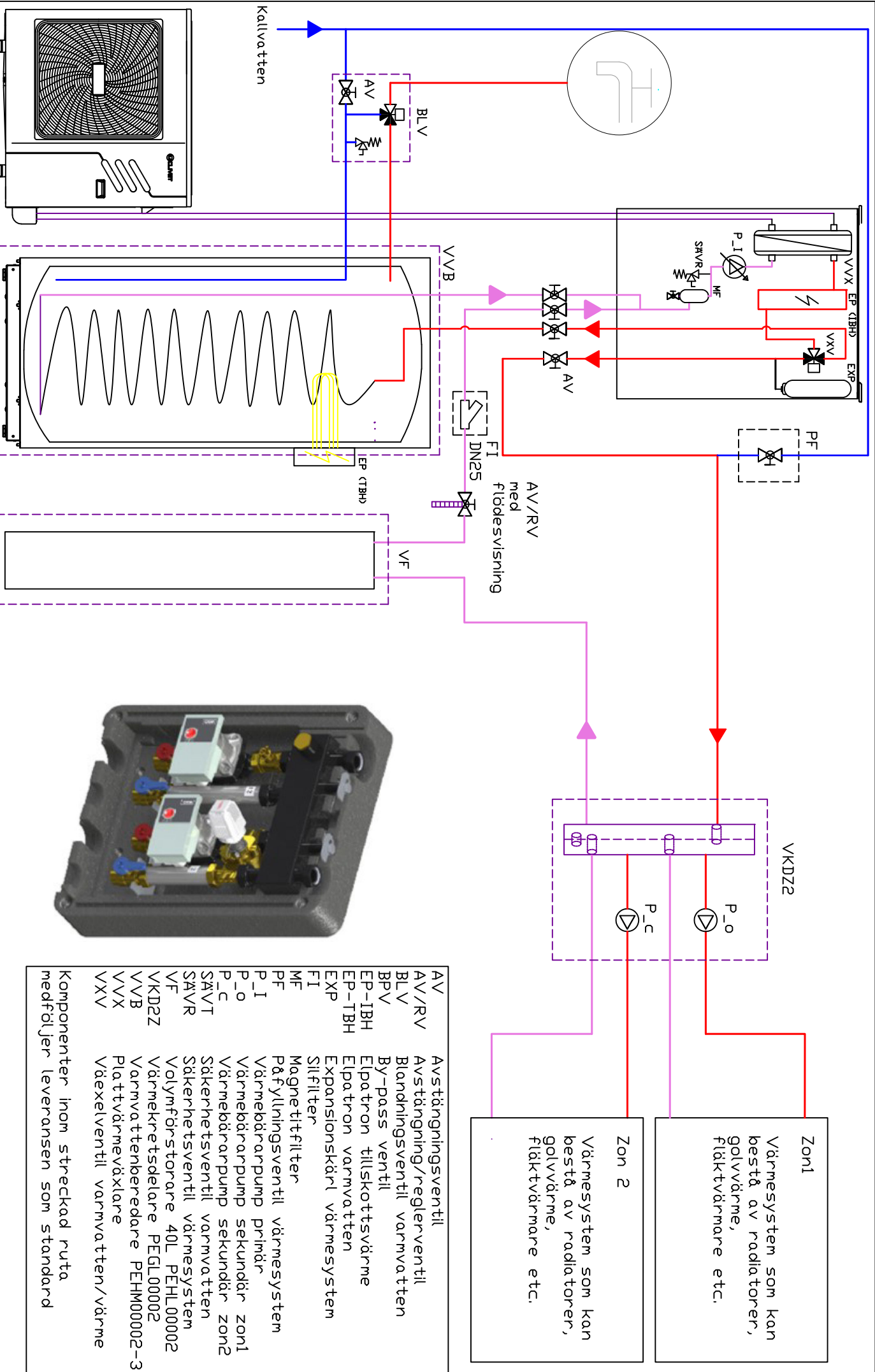


RITAD 2023-03-01	STGN. Jobbe
KONTROLLERAD	STGN. Jobbe
PART DEF	
MATERIAL	
VD. SPHERA-BASIC-EVO-BOX	RITNINGSNR. LVV/P-4-B-R2

Standard 1 zon, 1 framledningstemperatur, primär/sekundär med ny sekundärpump. Separat varmvattenberedare	REV. ERSÄTT. ERSÄTT AV	BLAD 1/1
---	------------------------	----------

Komponenter inom streckad ruta medföljer leveransen som standard

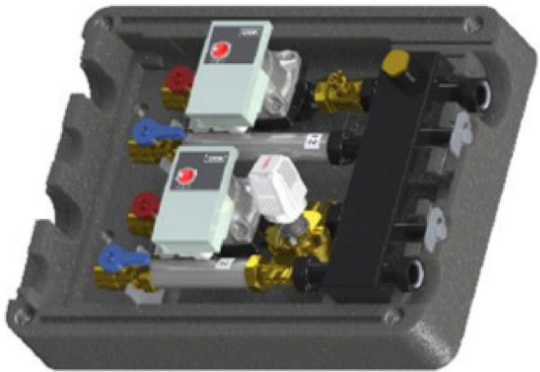
Värmesystem som kan bestå av radiatorer, golvvärme, fläktvärmare etc.



REV. BESKRIVNING	SIGN.	DATUM



RITAD 2023-03-01	SIGN.	Jobbe
KONTROLLERAD	SIGN.	Jobbe
PART DE	SIGN.	Jobbe
MATERIAL	SIGN.	Jobbe
VD.	RITNINGSNR.	2 Zoner, 1 framledningstemperatur, primär/sekundär, Separat varmvattenberedare
SPHERA-BASIC-EVO-BOX	LVP/P-5-B-R2	
REV.	ERSÄTT.	
ERSÄTT AV		
BLAD		1/1

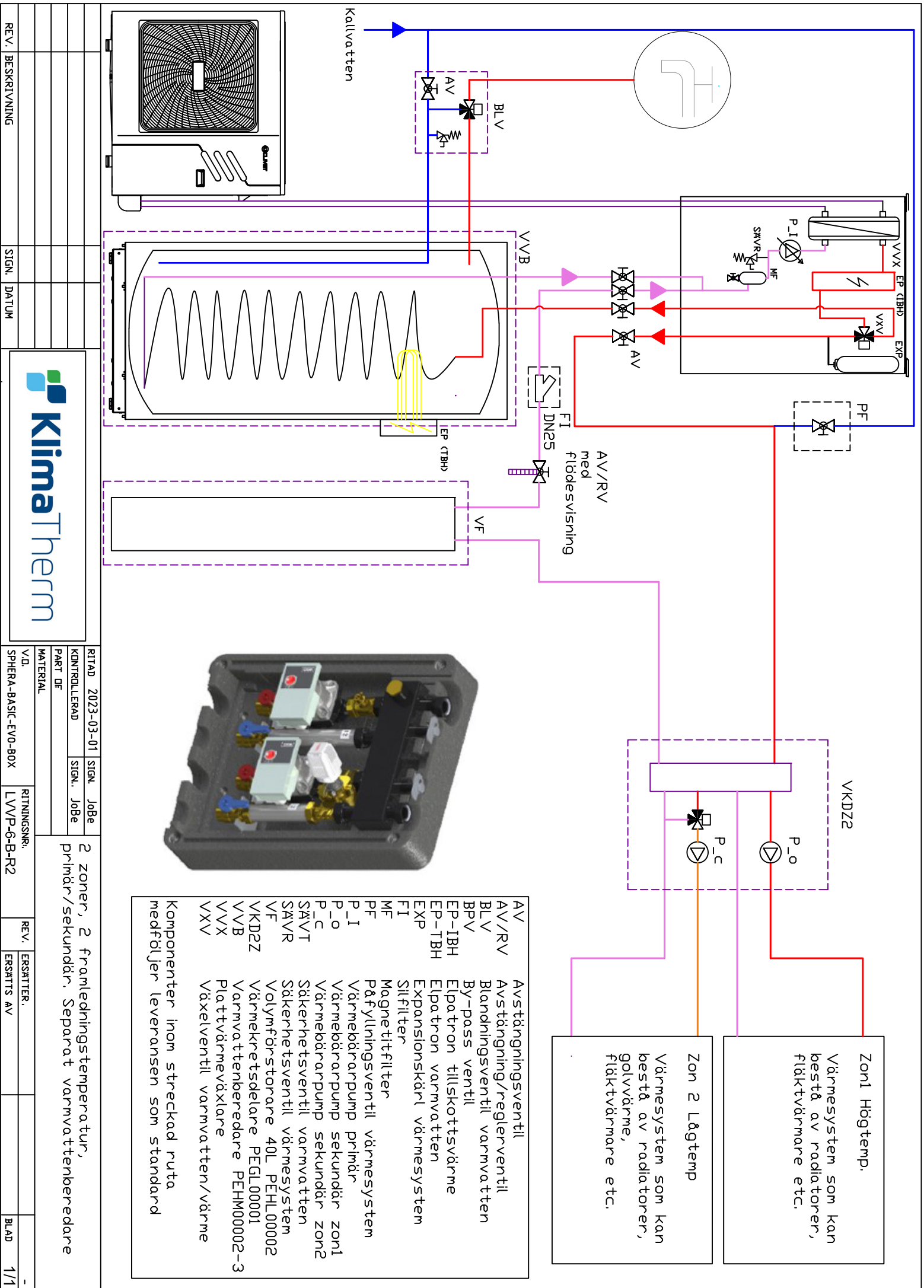


AV	Avstängningsventil
AV/RV	Avstängning/reglerventil
BLV	Blandningsventil varmvatten
BPV	By-pass ventil
EP-IBH	Elpatron tillskottsvarme
EP-TBH	Elpatron varmvatten
EXP	Expansionskärl värmesystem
FI	Silffilter
MF	Magnetfilter
PF	Påfyllningsventil värmesystem
P-I	Värmebärarpump primär
P-o	Värmebärarpump sekundär zon1
P_c	Värmebärarpump sekundär zon2
SÄVT	Säkerhetsventil varmvatten
SÄVVR	Säkerhetsventil värmesystem
VF	Volymförstorare 40L PEHL00002
VKDZ2	Värmebärarskärmar PEGL00002
VVB	Varmvattenberedare PEHM00002-3
VVX	Plattvärmeväxlare
VXV	Växselventil varmvatten/varme

Komponenter inom streckad ruta medföljer leveransen som standard

Zon1  
Värmesystem som kan bestå av radiatorer, golvvärme, fläktvärmare etc.

Zon 2  
Värmesystem som kan bestå av radiatorer, golvvärme, fläktvärmare etc.

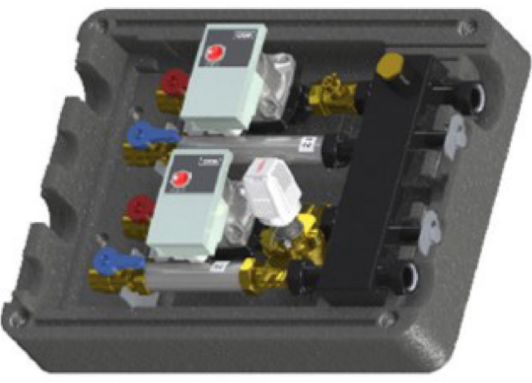


REV. BESKRIVNING	SIGN.	DATUM

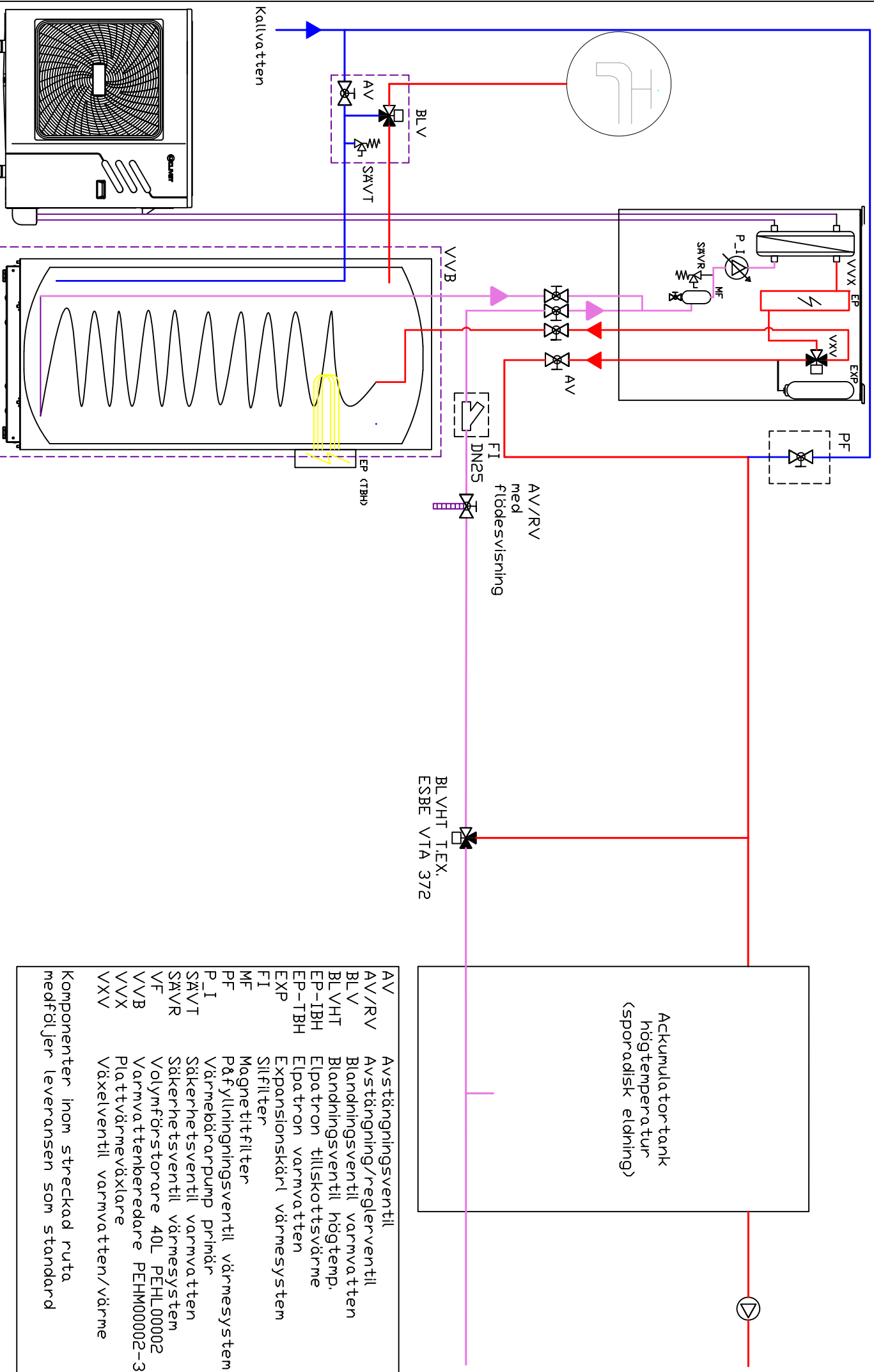


RITAD	2023-03-01	SIGN.	Jobbe
KONTROLLERAD		SIGN.	Jobbe
PART DE			
MATERIAL			
VD.	SPHERA-BASIC-EVO-BOX	RITNINGSNR.	LVP/P-6-B-R2

2 Zoner, 2 framledningstemperatur, primär/sekundär. Separat varmvattenberedare			
REV.	ERSÄTTIT.	ERSSÄTTIS AV	BLAD
			1/1



- AV Avstängningsventil
  - AV/RV Avstängning/reglerventil
  - BLV Blandningsventil varmvatten
  - BPV By-pass ventil
  - EP-IBH Elpatron tillskottsvärme
  - EP-TBH Elpatron varmvatten
  - EXP Expansionskärl värmesystem
  - FI Silffilter
  - MF Magnetfilter
  - PF Påfyllningsventil värmesystem
  - P\_I Värmebärarpump primär
  - P\_O Värmebärarpump sekundär zon1
  - P\_C Värmebärarpump sekundär zon2
  - SAVT Säkerhetsventil varmvatten
  - SAVR Säkerhetsventil värmesystem
  - VF Volymförstorare 40L PEHL00002
  - VKD22 Värmekretsdelare PEGL00001
  - VVB Varmvattenberedare PEHM00002-3
  - VVX Värmekretsdelare PEHM00002-3
  - VXV Plattvärmväxlare
  - VXV Växselventil varmvatten/värme
- Komponenter inom streckad ruta medföljer leveransen som standard



REV. BESKRIVNING	SIGN.	DATUM



RITAD	2023-03-01	SIGN.	Jobbe
KONTROLLERAD		SIGN.	Jobbe
PART DE			
MATERIAL			
VID.	SPHERA-BASIC-EVO-80X	RITNINGSNR.	LVP/P-7-B-R3
REV.		ERSÄTT.	
ERSÄTT. AV			
BLAD	1/1		

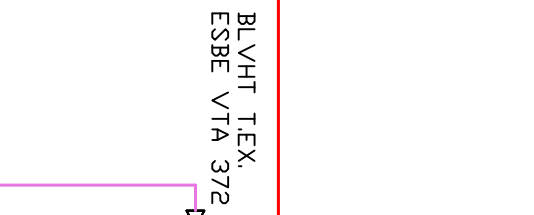
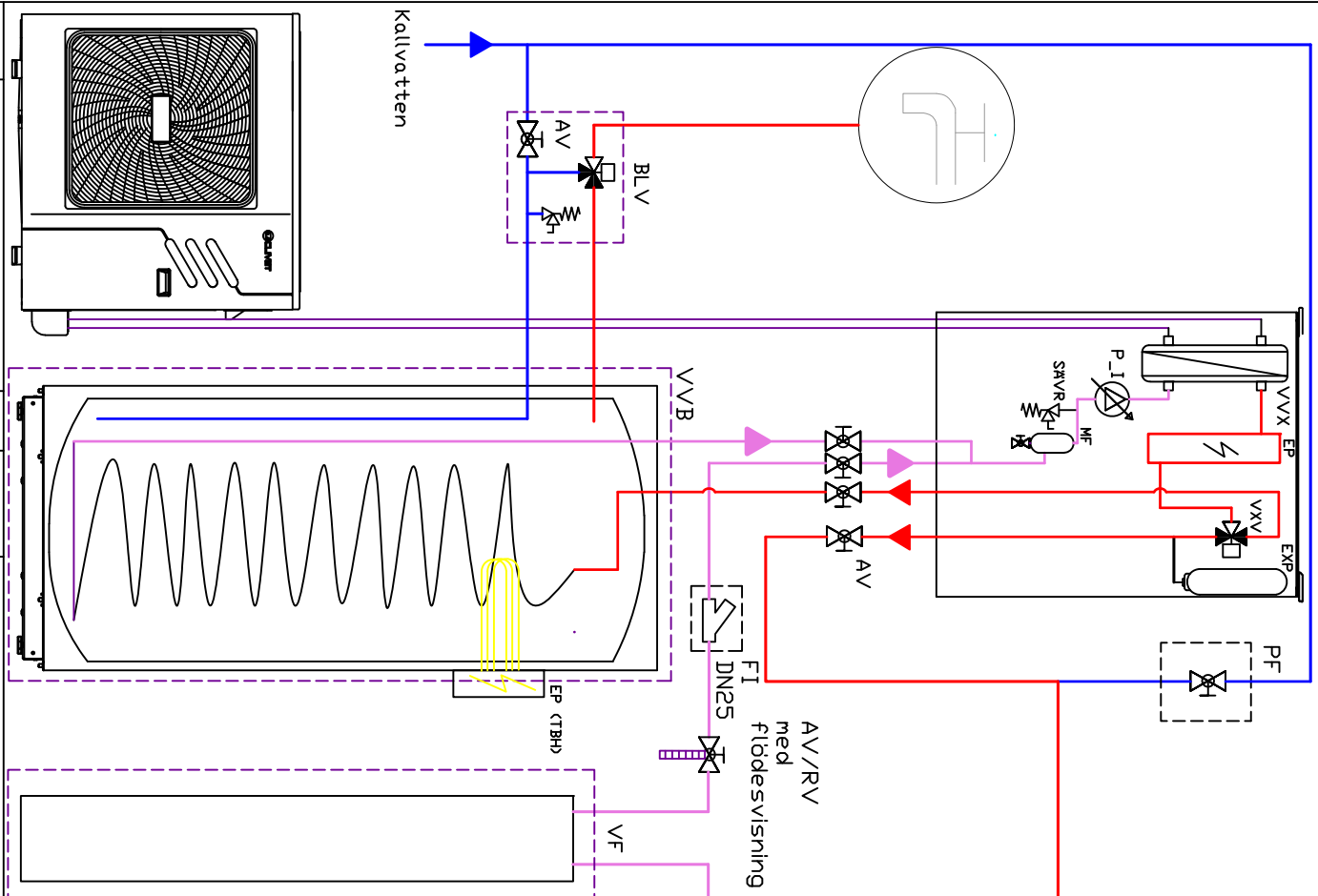
- AV AVstängningsventil
- AV/RV Avstängning/reglerventil
- BLV Blandningsventil varmvatten
- BLVHT Blandningsventil högtemp.
- EP-IBH Elpatron tillskottsvärme
- EP-TBH Elpatron varmvatten
- EXP Expansionskärl värmesystem
- FI Silffilter
- MF Magnetfilter
- PF Påfyllningsventil värmesystem
- P\_I Värmebärarpump primär
- SAVT Säkerhetsventil varmvatten
- SAVR Säkerhetsventil värmesystem
- VF Volymförstorare 40L PEHL00002
- VVB Varmvattenberedare PEHM00002-3
- VVX Plattvärmeväxlare
- VVY Växelventil varmvatten/värme
- VVZ Växelventil varmvatten/värme

Komponenter inom streckad ruta medföljer leveransen som standard

BLVHT T.EX.  
ESSBE VTA 372

Akkumulator tank  
högtemperatur  
(sporadisk eldning)





Värmesystem som kan bestå av radiatorer, golvvärme, fläktvärmare etc.



AV	Avstängningsventil
AV/RV	Avstängning/reglerventil
BLV	Blandningsventil varmvatten
BLVHT	Blandningsventil högtemp.
EP-IBH	Eipa tron tillskottsvarme
EP-TBH	Eipa tron varmvatten
EXP	Expansionskärl värmesystem
FI	Silffilter
MF	Magnetitfilter
PF	Påfyllningsventil varmvatten
P_I	Värmebärarpump primär
P_o	Värmebärarpump sekundär
SÄVT	Säkerhetsventil varmvatten
SÄVR	Säkerhetsventil varmesystem
VF	Volymförstorare 40L PEHL00002
VKD	Värmebärarventil PEHM00011
VVB	Varmvattenberedare PEHM00002-3
VXX	Plattvärmväxlare
VXV	Växelvegil varmvatten/varme

Komponenter inom streckad ruta medföljer leveransen som standard

REV. BESKRIVNING	SIGN.	DATUM



RITAD	2023-03-01	SIGN.	Jobbe
KONTROLLERAD		SIGN.	Jobbe
PART DEF			
MATERIAL			
VD.	SPHERA-BASIC-EVO-BOX	RITNINGSNR.	LVP/P-8-B-R3

Standard 1 zon, 1 framledningstemperatur, primär/sekundär med ny eller befintlig sekundärpump i kombination med fastböränslekälla. Separat varmvattenberedare.
REV. ERSÄTT. ERSÄTT AV
BLAD 1/1