

FLÄTKONVEKTOR
Vägghängd (vattenburen)
Kapacitet från 2,20 till 4,45 kW

ELFOSpace WALL3



ELFOSpace WALL3 vägghängd fläktkonvektor för installation ovanför dörr eller vägg, Idealisk i miljöer så som bostad och hotell etc.
Aggregatet levereras med:

- ▶ DC borstlös fläktmotor;
- ▶ Ny design;
- ▶ IR- fjärrkontroll som standardt;
- ▶ högeffektiv och tyst drift;
- ▶ Ställbar luftflödesriktning;
- ▶ Inbyggd3-vägsventil



funktioner och egenskaper



Kyla & värme



Vägghängd

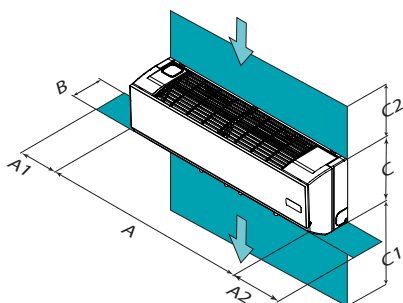


WaVattenter



DC Motor

mått och funktionsutrymmen



Storlek – CFW		007.0	009.0	011.0	017.0	021.0
A - Längd	mm	916	916	916	1074	1074
B - Bredd	mm	218	218	218	221	221
C - Höjd	mm	290	290	290	317	317
A1	mm	300	300	300	300	300
A2	mm	300	300	300	300	300
C1	mm	2000÷3000	2000÷3000	2000÷3000	2000÷3000	2000÷3000
C2	mm	300	300	300	300	300
Driftvikt	kg	12	12	12	14,7	14,7

OBS! För att aggregatet ska fungera felfritt, är det ytterst viktigt att de indikerade säkerhetsavstånden följs.

versioner och konfigurationer

STANDARD KONFIGURATION:

- **IRPCB** Inbyggd IR mottagare för fjärrkontroll (Standard)
- **R05** R05 Trådlös IR fjärrkontroll(Standard)
- **VEC** Högeffektiv EC fläkt (Standard)
- **3V2** 3-vägsventil (ON/OFF) (Standard)

teknisk data

Strolek – CFW 2-pipe		007.0	009.0	011.0	017.0	021.0
HÖG HASTIGHET						
Luftflöde	m ³ /h	425	510	680	850	1.020
Kyleffekt	(1) kW	2,20	2,64	3,08	4,07	4,45
Sensibel kyleffekt	(1) kW	1,63	1,97	2,33	3,05	3,36
Flöde	(1) l/h	380	450	530	700	770
Tryckfall	(1) kPa	23,10	33,60	42,00	34,90	36,30
Värmeeffekt	(2) kW	2,57	3,15	3,71	4,85	5,38
Flöde	(2) l/h	450	550	640	840	930
Tryckfall	(2) kPa	29,95	44,14	57,16	41,73	47,32
Total effektförbrukning	W	11	20	24	28	38
MEDEL HASTIGHET						
Luftflöde	m ³ /h	410	427	550	692	820
Kyleffekt	(1) kW	2,14	2,34	2,71	3,57	3,91
Sensibel kyleffekt	(1) kW	1,59	1,74	2,03	2,65	2,93
Flöde	(1) l/h	370	400	470	610	670
Tryckfall	(1) kPa	22,11	27,40	33,79	27,85	29,09
Värmeeffekt	(2) kW	2,51	2,78	3,24	4,23	4,69
Flöde	(2) l/h	430	480	560	730	810
Tryckfall	(2) kPa	28,65	35,63	45,16	32,90	37,26
Total effektförbrukning	W	9	16	20	24	32
LÅG HASTIGHET						
Luftflöde	m ³ /h	320	349	504	586	670
Kyleffekt	(1) kW	1,78	2,02	2,56	3,18	3,43
Sensibel kyleffekt	(1) kW	1,31	1,49	1,91	2,35	2,55
Flöde	(1) l/h	310	350	440	550	590
Tryckfall	(1) kPa	16,19	21,37	30,70	22,86	23,22
Värmeeffekt	(2) kW	2,08	2,40	3,05	3,76	4,10
Flöde	(2) l/h	360	420	530	650	710
Tryckfall	(2) kPa	20,81	27,58	40,80	26,85	29,43
Total effektförbrukning	W	8	9	17	18	27
Standard kraftmatning	V	220-240/1/50				
Typ av fläkt	(3)	TGZ DC				
Antal fläkgar	-	1	1	1	1	1
H Ljudtrycksnivå	(4) dB(A)	30	32	36	38	40
M Ljudtrycksnivå	(4) dB(A)	26	28	32	34	36
L Ljudtrycksnivå	(4) dB(A)	23	25	29	30	31
H Ljudeffektnivå	(4) dB(A)	41	44	47	49	51
M Ljudeffektnivå	(4) dB(A)	37	39	43	45	47
L Ljudeffektnivå	(4) dB(A)	34	36	40	41	42

Noteringar

Kompatibel med Erp (Energy Related Products) Europeiska Direktivet. Inkluderat (EU) No 2016/2281, även känt som Ecodesign Lot21.

(1) Inkommande vätsketemperatur 7°C (differential 5°C) - rumstemperatur 27°C D.B. / 19°C W.B.

(2) Inkommande vätsketemperatur 45°C (differential 5°C) - rumstemperatur 20°C

(3) TGZ DC = DC Börstlös tangential fläkt

(4) Ljudtrycksnivå refererar till ett avstånd av 1m fritt.

Tillval

- **KJR90X** Trådbunden kontroll (väggmonteras)
- **KJR150X** Grupp controller
- **CCM30BX** Centraliserad controller med låda
- **CCM08X** Bacnet gateway
- **LONGWX** Lonworks gateway
- **CCM18UX** Modbusgateway upp till 16 aggregat
- **CCM18X** Modbusgateway upp till 64 aggregat

Symbolförklaring

- Tillval levereras separat (bipackas)