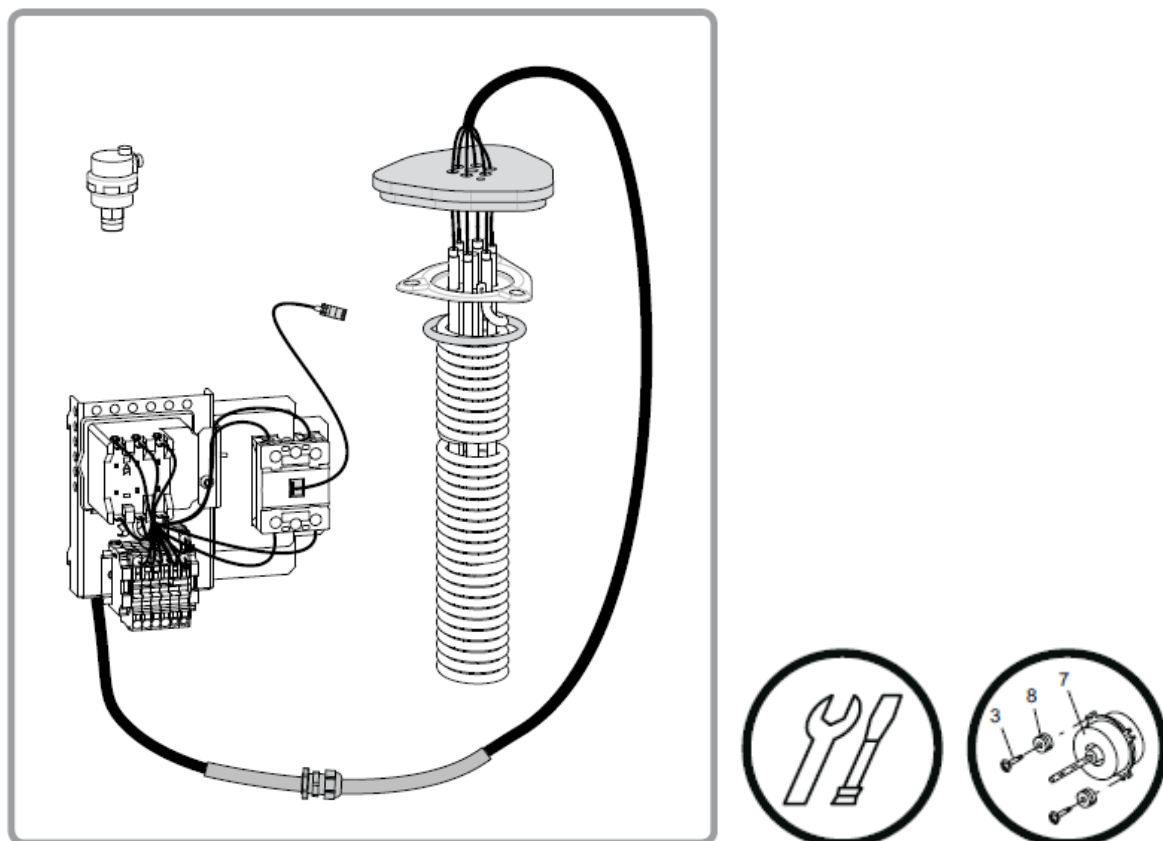




Installationsanvisning

Elektrisk 3-fasreserv

Artikel Nr 073987



Installationsinstruktioner avsedda för professionella tekniker

Förvara denna manual för framtida referens

De här instruktionerna är avsedda för installation och anslutning av elektrisk 3-fasreserv. För att installera och konfigurera värmepumpen, hänvisar vi till värmepumpens tekniska instruktionsmanual.

INNEHÅLLSFÖRTECKNING

1. Beskrivning av utrustningen	3
1.1. Paketering	3
1.2. Applikationens omfattning	3
1.3. Specifikationer	3
1.4. Driftprincip	4
2. Installationsinstruktioner	5
2.1. Montering av den elektriska reservsatsen	5
2.2. Elektriska anslutningar	6
2.3. Förkontroll	6
2.3.1. Drifttest elektrisk reserv	6
2.3.2. Säkerhetstermostat	6
3. Kopplingsschema	8
4. Reservdelar	9

Denna instruktion utgör en översättning av tillverkarens originaltext och kan därför vara behäftad med inkonsekventa tekniska uttryck. Jämför därför i förekommande fall med maskinen och instruktionsboken på originalspråket.

Eklunds Tekniska, Fjölageret 2, 439 93 Onsala, Tel: 0300-633 50, www.eklundstekniska@telia.com



Utformad i enlighet med:

- Lågspänningsdirektiv 2006/95/EC, under standard EN 60335-1
- Elektromagnetiskt kompatibilitetsdirektiv 2004/108/EC

1. Beskrivning av utrustningen

1.1. Paketering

1 paket: Elektrisk 3-fasreserv

Vid mottagandet, innan montering, måste man kontrollera att man mottagit alla delar och kontrollera att inget skadats under transporten.

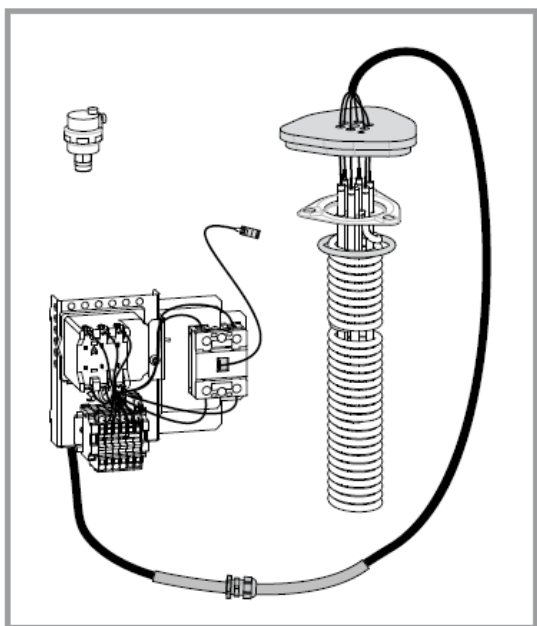


Bild 1:

Presentation av elektrisk 3-fasreserv

1.2. Applikationsomfattning

Det här alternativet är nödvändigt under vintertid under en specifik utomhus-temperatur då värmepumpen inte ensam klarar att hantera värmebortfall (bild 2).

1.3. Specifikationer

Upptagen effekt	kW 9
Matarspänning	400V – 50 Hz
Motståndsdiameter	50 mm
Motståndets längd	300 mm

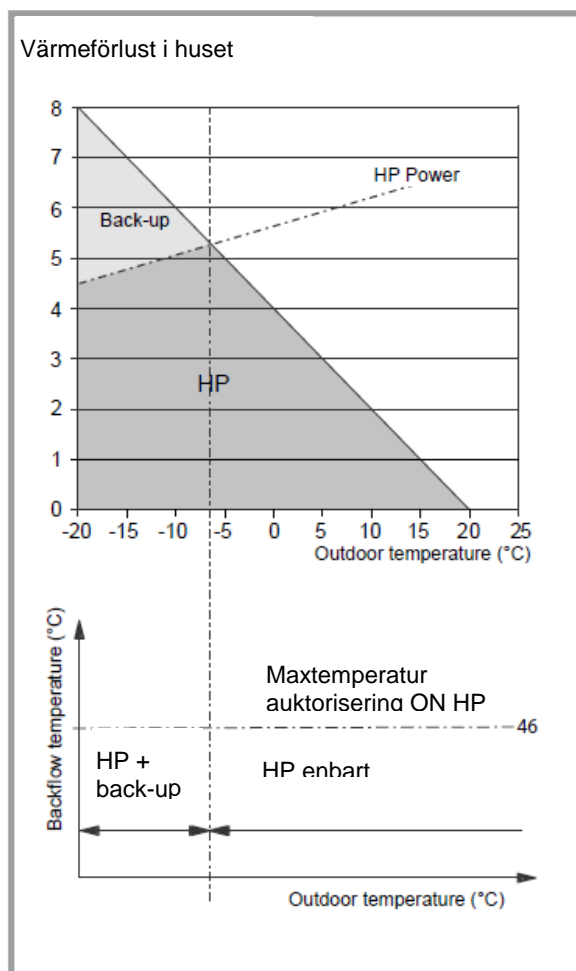


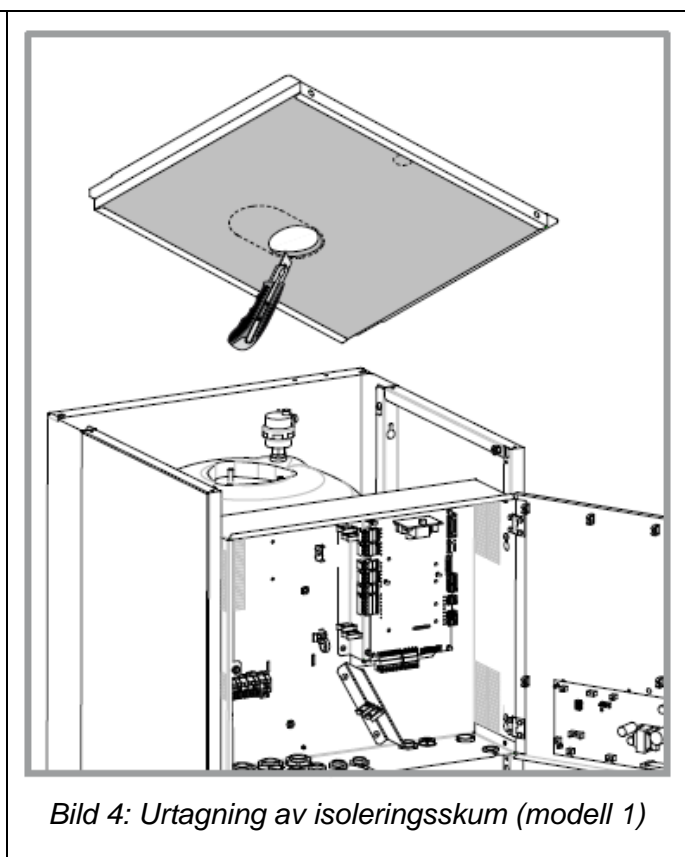
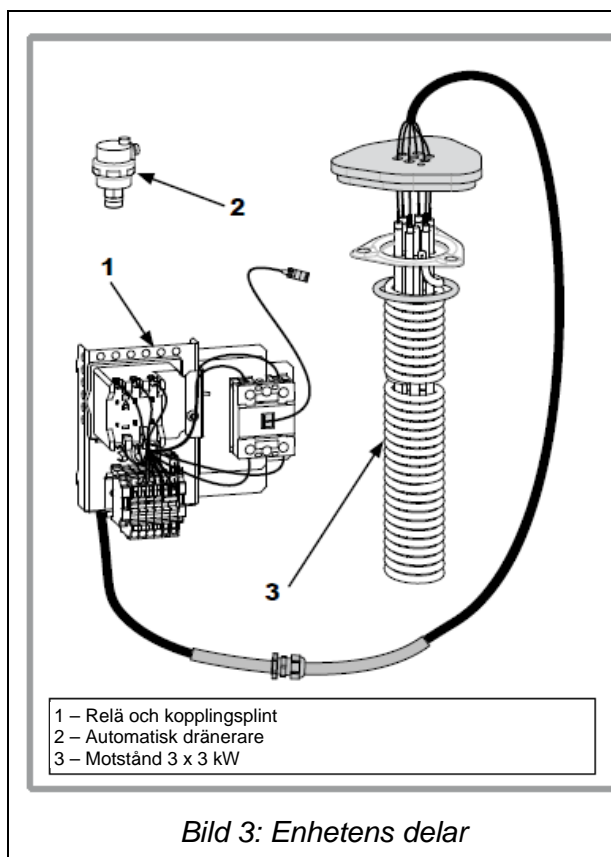
Bild 2: Exempel och driftgränser

1.4. Driftprincip

När värmepumpen inte räcker till för att tillhandahålla tillräckligt med energi, så kommer den elektriska 3-fasreserven att erbjuda extra energi.

Installationen av en elektrisk 3-fasreserv är inte kompatibel med användning av en pannanslutningssats.

Vi hänvisar till manualen som medföljer värmepumpen.



2. Installationsinstruktioner

2.1. Montering av den elektriska reservsatsen

Kontrollera att den elektriska huvudströmmatningen har stängts av innan några reparationsarbeten påbörjas.

1. Avlägsna och inaktivera växlarens fläns. Ta bort packningen.
2. Ta bort och inaktivera den manuella avtappningen. Installera den automatiska avtapparen.
3. Installera kopplingsplintenheten i elskåpet. Placera kablarna i urfasningen och fäst med packboxen.
4. Placera motståndet bakom elboxen. Placera packningsflänsen på korrekt sätt. Placera motståndet i värmeväxlaren. Skruva till flänsmuttrarna lagom mycket. **Kontrollera att säkerhetstermostatsensorn är väl placerad i motståndets fäste.**
5. Fixera kabeln på höljet med hjälp av fästet (beroende på modell).
6. Skruva åt skruvarna på halvledarreläet lagom mycket så att det **kommer helt i kontakt med boxens botten** och håll det på plats.

För att underlätta återplaceringen av höljet, ska man kapa isolerskum på nivån för den automatiska avtappningsventilen (se bild 4).

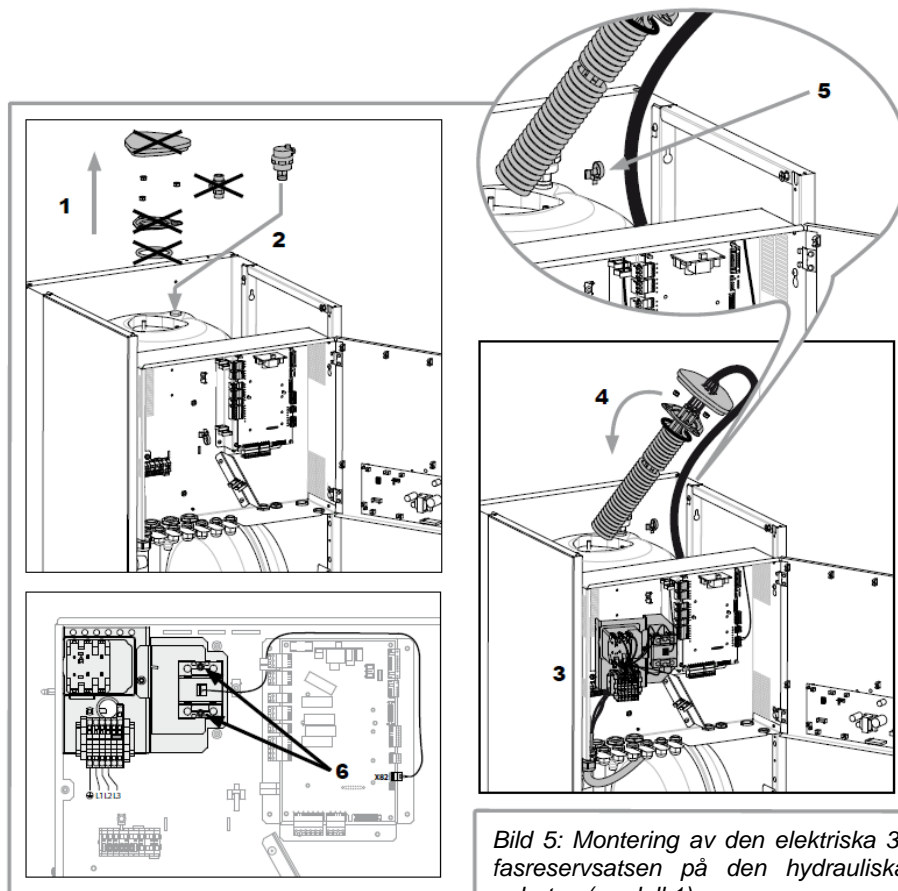


Bild 5: Montering av den elektriska 3-fasreservsatsen på den hydrauliska enheten (modell 1)

2.2. Elektriska anslutningar

Kontrollera att den elektriska huvudströmmatningen har stängts av innan reparationsarbetet påbörjas.

Den elektriska installationen måste utföras i enlighet med gällande regler.

Den elektriska anslutningen får bara utföras när alla andra monteringsåtgärder slutförts (fixering, montering, osv).

Utför följande anslutningar:

7. Anslut kabelknippet med anslutare 2 plint till **X82**. Använd de medföljande hylsorna för att hålla knippet på plats. **Var uppmärksam vid anslutningen!**
8. Anslut den elektriska strömmatningen till reserven (Jord: 1; 3 fas: 2, 3 & 4) till den elektriska kopplingspanelen.

Elektrisk 3-fasreserv		Strömmatning till den elektriska 3-fasreserven	
Effekt	Märkström	Kabel (3-fas, jord)	Kurva C kretsbytarstorlek
3x3 kW	3 x 13 A	4 x 2.5 mm ²	20 A

() – För in ledningsetiketten inuti den hydrauliska enhetens frontpanel.

VIKTIGT! 9. Ställ in parameter 5806 till 4 (Modulering UX). Vi hänvisar till manualen tillhörande värmepumpen.

2.3. Förkontroll

Vi hänvisar till manualen som medföljer värmepumpen.

Avtappa på korrekt sätt HP och faciliteten med hjälp av avtappningsventilen (ventilerna).

2.3.1. Drifttest elektrisk reserv

Den elektriska reserven kan aktiveras genom att an ställer in "emergency operation" (nöd-drift), på "ON" (parameter 7141 på "ON"). Den elektriska 3-fasreserven sätts i drift efter ca 15 minuter.

Glöm inte att återställa parametern till 0 eller "Off" efter testet.

Under aktuell drift, är moduleringstakten synlig på programrad 8414.

2.3.2. Säkerhetstermostat

10. Kontrollera att säkerhetstermostaten är aktiv (tryck med en skruvmejsel).

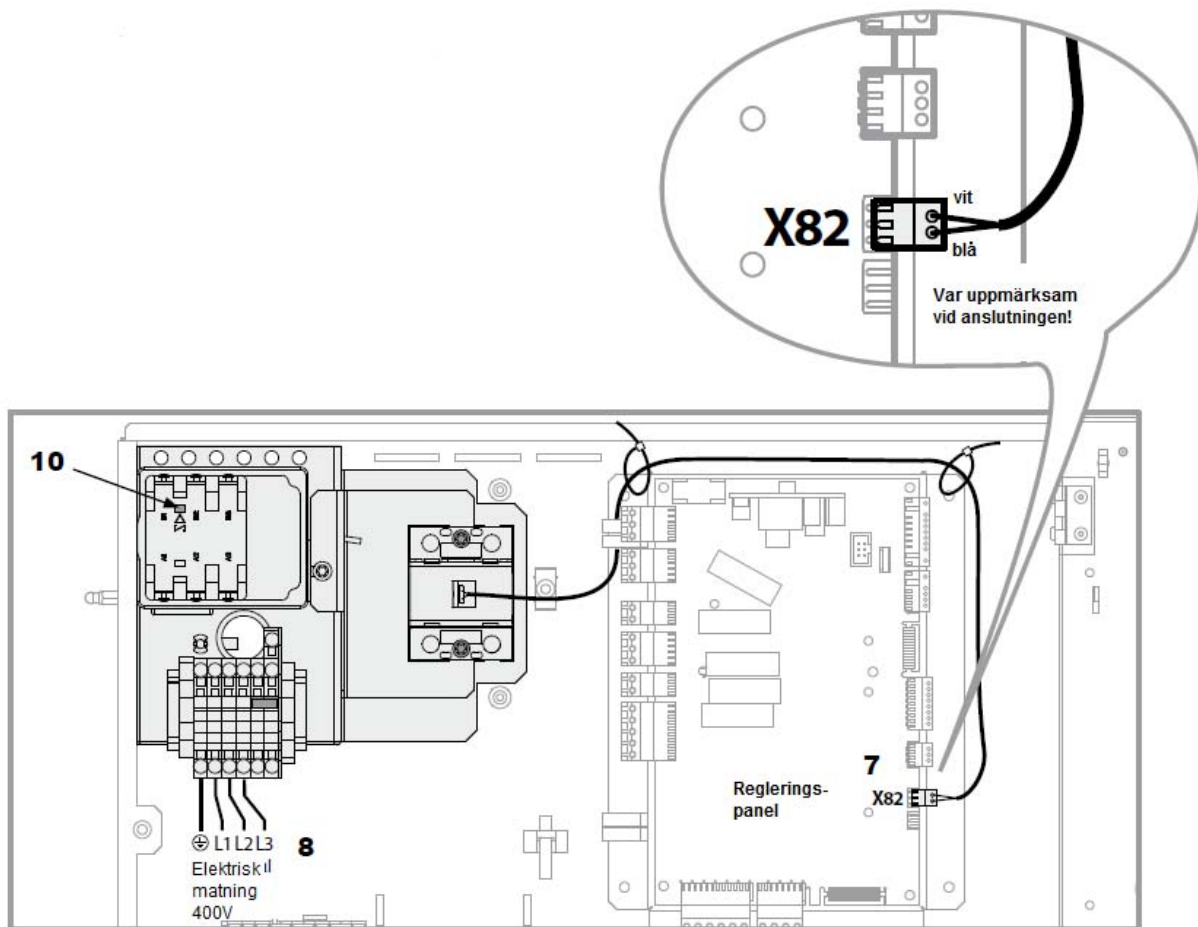


Bild 6: Elektrisk anslutning av den elektriska 3-fasreserven

3. Kopplingschema

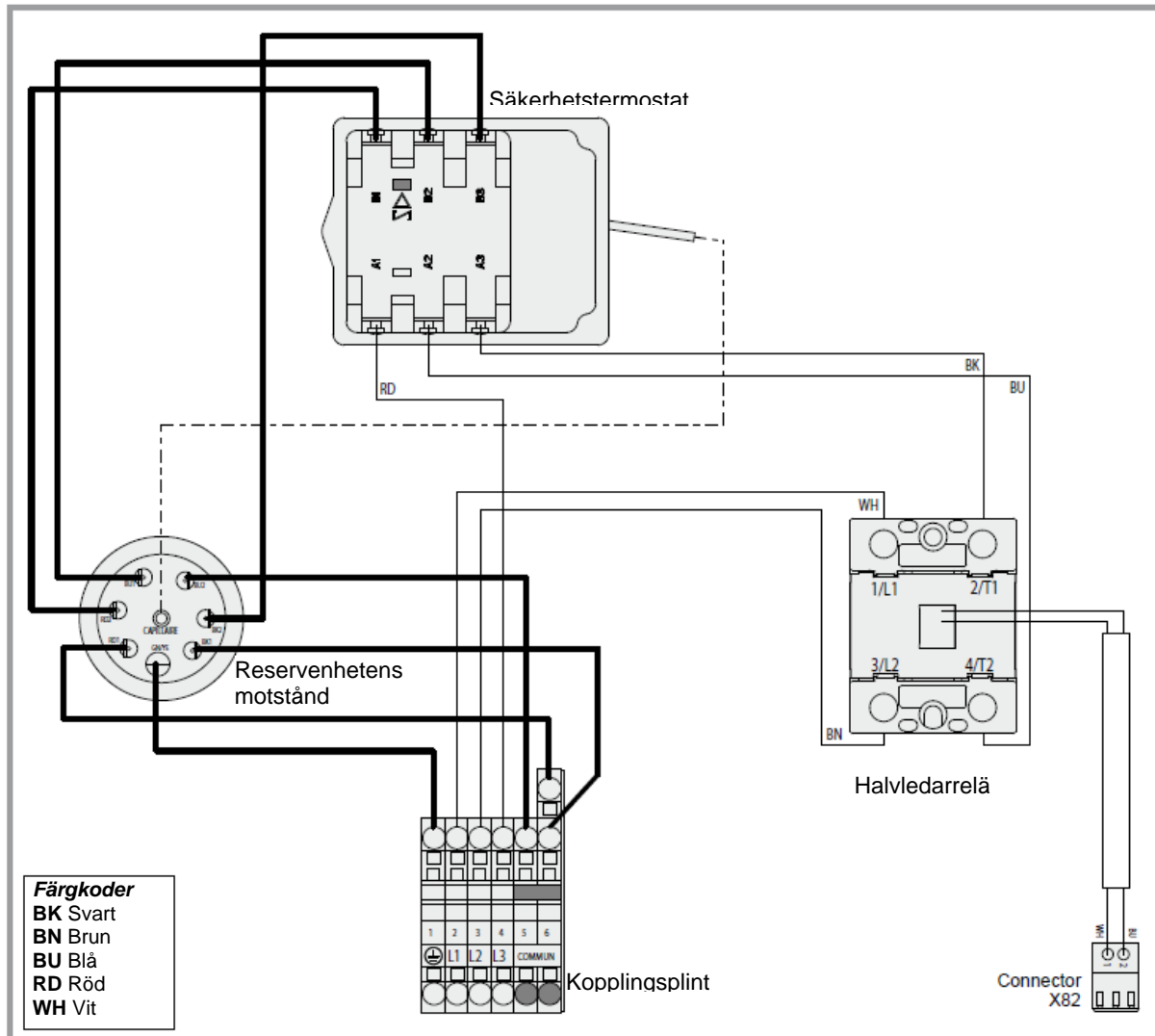


Bild 7: Elektrisk inkoppling av elektrisk 3-fasreservsats

4. Reservdelar

När man beställer reservdelar, ska man specificera anläggningstyp och serienummer, delens namn och nummer.

Antal = Totalt antal på anläggningen

Nr	Art Nr	Beskrivning på engelska	Beskrivning på svenska	Typ	Antal
1	965905	Immersion heater	Doppvärmare		1
2	178992	Safety thermostat	Säkerhetstermostat		1
3	142739	Gasket	Packning		1
4	106483	Terminal block	Kopplingsplint		1
5	165628	Relay	Relä		1
6	109737	Bundle	Kabel		1
7	159410	Automatic drainer	Automatisk avtappare		1

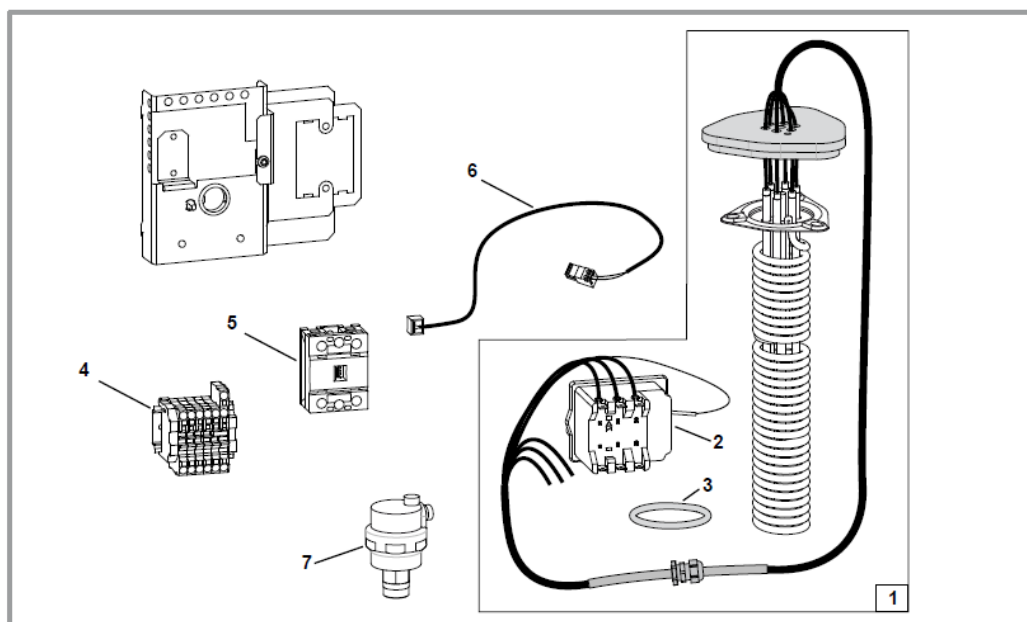


Bild 8: Reservdelar för den elektriska 3-fasenheten



Anläggningen är markerad med den här symbolen som betyder att elektriska och elektroniska produkter inte ska blandas med generellt hushållsavfall. EU-länder, Norge, Island och Liechtenstein ska ha avsedda uppsamlingssystem för den här typen av produkter. Försök inte demontera systemet själv eftersom det kan ha skadlig påverkan på din hälsa och på miljön. Demontering och hantering av köldmedie, olja och andra delar får bara utföras av en kvalificerad installatör i enlighet med relevanta lokala och nationella regler. Anläggningen måste hanteras vid en speciell avfallsanläggning för återvinning och andra former av återbruk och ska inte avfallshanteras i den kommunala avfallsströmmen. Vänligen kontakta installatören eller lokala myndigheter för ytterligare information.

Installationsdatum:

Kontakta din värmetekniker eller teknisk support



FG Nordic AB

Box 12 Ögärdesvägen 17, SE-433 21 PARTILLE

Tel. +46 31 336 6 530, Fax +46 31 336 0 530

E-mail: office@fgnordic.se