



Flexibelt kanalaggregat!



Big Duct

KANALAGGREGAT FÖR HÖGT STATISKT TRYCK FRÅN FUJITSU

Fujitsus nya 3-fas kanalaggregat Big Duct finns i två storlekar (72 och 90) med en väl tilltagen luftmängdskapacitet för stora ytor såsom för restauranger, butiker, lagerlokaler etc. Dessa enheter är försedda med en innovativ luftmängdsjustering som anpassar automatiskt luftmängden till det aktuella behovet, med ett statiskt tryck mellan 50 till 200 Pa.

Big Duct är betydligt kompaktare och har väsentligt mycket lägre vikt än sina föregångare, detta gäller såväl inom- som utomhusdelarna. För att underlätta hantering/montage av inomhusdelen i trånga utrymmen, exempelvis ovan ett befintligt innertak eller vid lyft genom vindsluckor, är enheten enkelt delbar.

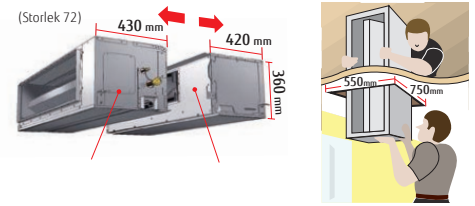


Fujitsu Big Duct – smidigt och flexibelt kanalaggregat

Teknisk specifikation

MODELL	INOMHUSENHET		ARYG72LHTA	ARYG90LHTA
	UTOMHUSENHET		AOYG72LRLA	AOYG90LRLA
Spänning / Fas / Frekvens	V / Ø / Hz		400/3/50	400/3/50
Kapacitet:	Kyla	kW	19.0 (10.8~20.9)	22.0 (11.2~24.2)
	Värme		22.4 (12.0~24.6)	27.0 (12.5~29.2)
Tillförd effekt	Kyla / Värme	W / W	6.46 / 6.93	8.30 / 8.94
EER - Effektfaktor	Kyla		2.94	2.65
COP - Effektfaktor	Värme	3.23	3.02	
Strömförbrukning (max)	Kyla / Värme	A	12	16
Rekommenderad avsäkring	in.enhet/ut.enhet	A	10 / 3x16	10 / 3x16
Avfuktning	l / h		4.5	6.0
Ljudtryck innedel	H/M/L / Q	dB(A)	46 / 43 / 41 / 39	47 / 44 / 42 / 40
Ljudtryck utedel	Kyla / Värme		55 / 55	55 / 57
Luftflöde	Innedel / Utedel	m ³ / h	4 300 / 8 400	4 300 / 9 000
Ljudtrycksområde (standard)	Pa		50 - 150 (72)	50 - 200 (72)
Mått: Höjd x Bredd x Djup Nettovikt	Inomhusenhet	mm	360x1 400x850	360x1 400x850
		kg	69	80
	Utomhusenhet	mm	1 428x1 080x480	1 428x1 080x480
		kg	165	174
Kylinstallation (anslutn.diam.)	Vätska / Gas	tum	1/2"-1"	1/2"-1"
Kondensinstallation (rördiam.)	Innedel / Utedel	mm	1/2"-1"	1/2"-1"
Kylinstallationens maxlängd (utan köldmediefyllning)	m		100* (30)	100* (30)
Höjdskillnad (max)	m		30	30
Tillåtet arbetsområde	Kyla	°C	-15~46	-15~46
	Värme		-20~24	-20~24
Köldmediemängd / Köldmedie	gr/typ		5 600 (R410A)	7 100 (R410A)

Data enligt JIS (EN14511, EN14825). Värme: +7°C ute, +20°C inne. Kyla: +35°C ute, +27°C inne.



Flexibel vid installation

Inomhusedel kan separeras (värmeväxlare respektive fläkt) för att underlätta i samband med installation i trånga utrymmen.

Tillbehör

Trådbunden fjärrkontroll:

UTY-RNRYZ2,
UTY-RLRY,
UTY-RVNYN,
UTY-RNNYM

Enkel trådbunden fjärrkontroll: UTY-RSNYN,
UTY-RSRY,
UTY-RHRY
UTY-LBTYM
UTY-XSZX

IR Mottagare:

Mottagarsensor:

Extern kommunikations kit:

Anslutningsatts för externa

ingångar/utgångar:

Dräneringspump:

Long life filter:

WiFi-adapter

UTY-XWZXXZG

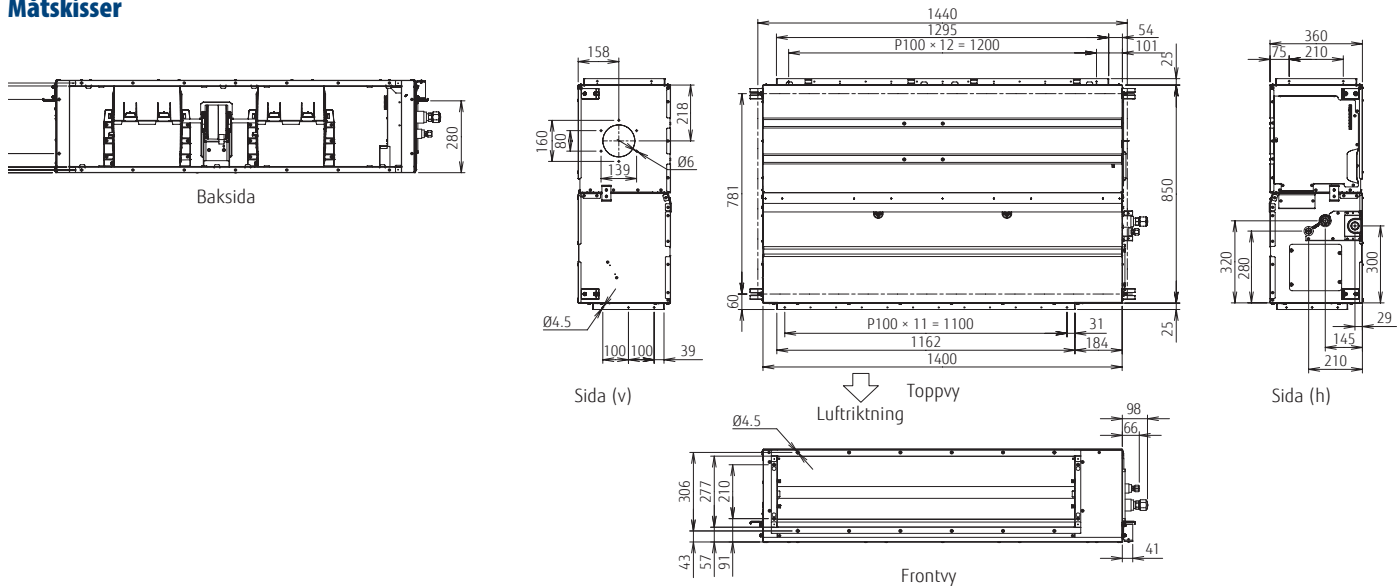
UTY-XCSX

UTZ-PX1NAB

UTD-LFNA

UTY-TFSXZ1

Måtskisser



Klima-Therm AB är en ledande leverantör av kyltekniska produkter och värme-pumpar på den svenska marknaden med varumärken som Fujitsu, Fuji Electric, Clivet, Emicon, MTA, Kaisai med flera i portföljen. Klima-Therm AB ingår i den internationella kyl- och ventilationskoncernen Klima-Therm Group med huvudkontor i Warszawa och verksamheter i USA, Polen, Skandinavien och Baltikum.

KlimaTherm

Klima-Therm AB | office.se@klima-therm.com
www.klima-therm.com



www.eurovent-certification.com
www.certiflash.com

Återförsäljare

Vi reserverar oss för konstruktionsförändringar från tillverkaren samt för tryckfel.