

SERVICE MANUAL



Inomhusenhet	Utomhusenhet
ARYC72LHTA	AOYA72LALT
ARYC90LHTA	AOYA90LALT

INNEHÅLLSFÖRTECKNING

SPECIFIKATIONER	1
DIMENSIONER	2
FLÖDESSCHEMA KÖLDMEDIKRETS	5
KOPPLINGSSCHEMA	6
KOPPLINGSSCHEMA KRETSKORT INOMHUS	7
KOPPLINGSSCHEMA KRETSKORT UTOMHUS	11
FELSÖKNING	17
DELAR (INOMHUSENHET)	19
DELAR (UTOMHUSENHET)	22
TILLBEHÖR	27

SPECIFIKATIONER

ELDATA

TYP	Kyl- och värmedrift		
INOMHUSENHET	ARYC72LHTA	ARYC90LHTA	
UTOMHUSENHET			
KYLKAPACITET		25.0 kW	
VÄRMEKAPACITET	22.6 kW	28.0 kW	
STRÖMFÖRSÖRJNING	400 V, 50 Hz, Tre faser, 4W		
DRIFTSSTRÖM	Kyla	9.6 A	11.9 A
	Värme	9.6 A	12.5 A
INEFFEKT	Kyla	6.25 kW	7.82 kW
	Värme	6.27 kW	8.24 kW
EER	Kyla	3.25 kW/kW	3.20 kW/kW
	Värme	3.60 kW/kW	3.40 kW/kW
STARTSTRÖM	12.1 A	12.1 A	
AVFUKTNING	4.5 L/hr	6.0 L/hr	
LUFTCIRKULATION INOMHUS	4,300 m3/hr	4,850 m3/hr	
LUFTCIRKULATION UTOMHUS	Kyla	9,300 m3/hr	10,700 m3/hr
	Värme	9,300 m3/hr	10,800 m3/hr
MAX STRÖM	22.8 A	25.8 A	

FLÄKTMOTOR

IINOMHUS- ENHET Fläkt 1/Fläkt 2	Beteckning	MFG-90WVM	MFG-90WVM
	Hög	900 / 940 r.p.m.	910 / 950 r.p.m.
	Medel	790 / 830 r.p.m.	820 / 860 r.p.m.
	Låg	620 / 760 r.p.m.	630 / 810 r.p.m.
UTOMHUS- ENHET	Beteckning	MFE-E4TVM	MFE-E4TVM
	Kyl drift	730 r.p.m.	830 r.p.m.
	Värmedrift	730 r.p.m.	840 r.p.m.

LJUDDATA

INOMHUSENHET	Hög	47 dB(A)	49 dB(A)
	Medel	44 dB(A)	46 dB(A)
	Låg	41 dB(A)	43 dB(A)
OUTDOOR	Kyl drift	57 dB(A)	58 dB(A)
	Värmedrift	57 dB(A)	59 dB(A)

KOMPRESSOR OCH KÖLDMEDIUM

TYP	Hermetisk, inverter, 4-polig, 3-fasig, DC-motor, dubbelroterande		
BETECKNING	806 876 80		
VIKT (med olja)	28.0 kg		
KÖLDMEDIETYP	R410A		
PÅFYLLT KÖLDMEDIUM	11,200 g		
FULL LAST	Rörlängd	20 m	11,200 g
		40 m	13,400 g
		60 m	15,600 g
		75 m	17,250 g
EXTRA PÅFYLLNING	110 g/m		
EXTRA PÅFYLLNING			

DIMENSIONER

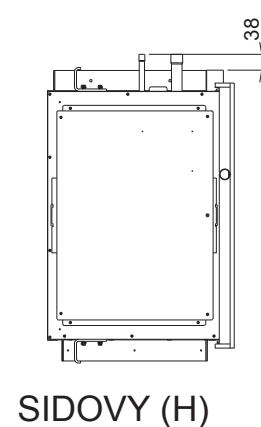
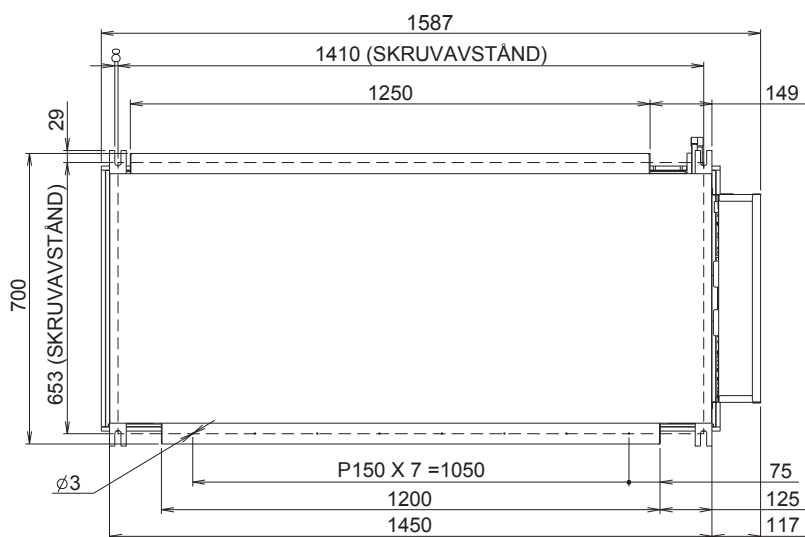
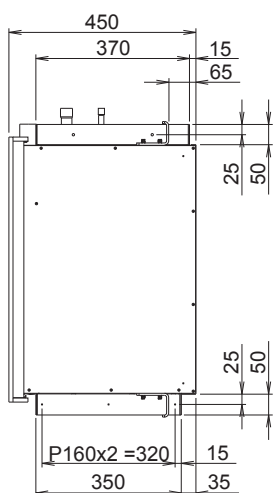
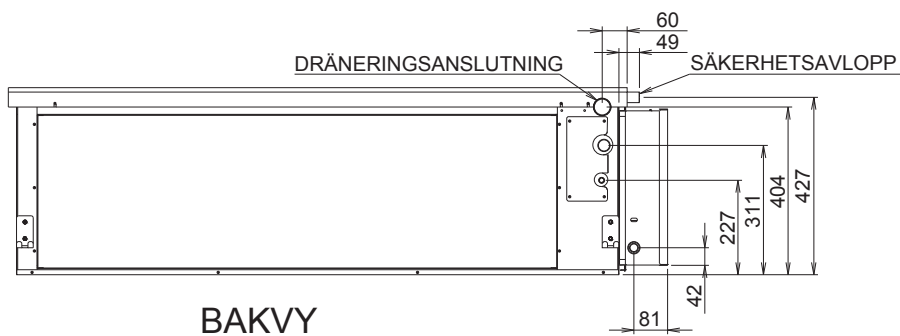
INOMHUSENHET H x B x D	450 x 1,587 x 700	550 x 1,587 x 700
UTOMHUSENHET H x B x D	1,690 x 930 x 765 mm	

VIKTER

INOMHUSENHET Transport-/Netto	115 / 100	125 / 110
UTOMHUSENHET Transport-/Nettovikt	243 kg / 215 kg	

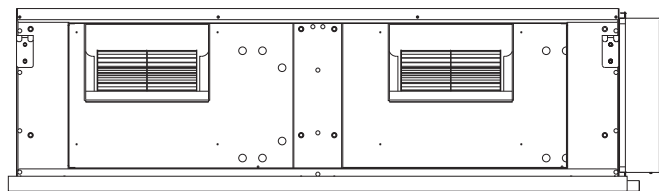
DIMENSIONER

INOMHUSENHET
ARYC72LHTA
(måttenhet: mm)



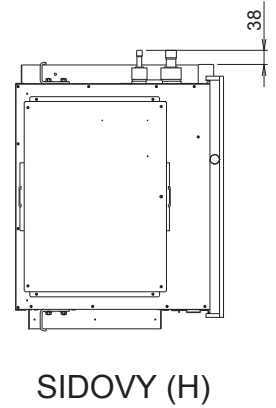
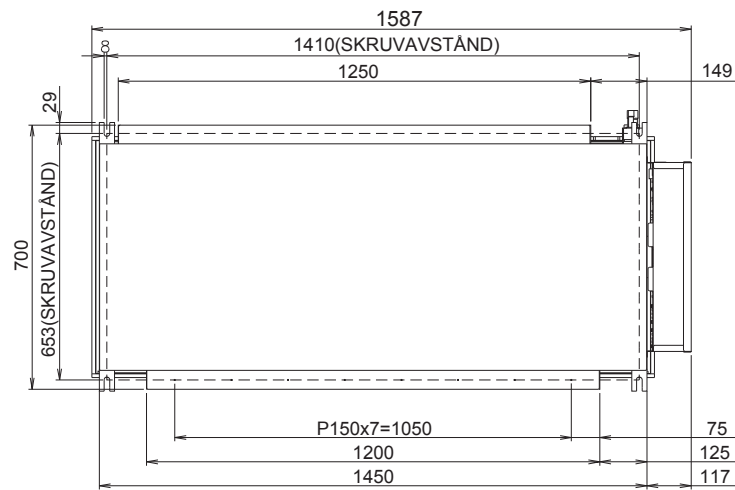
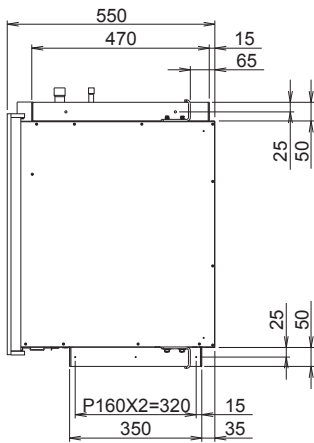
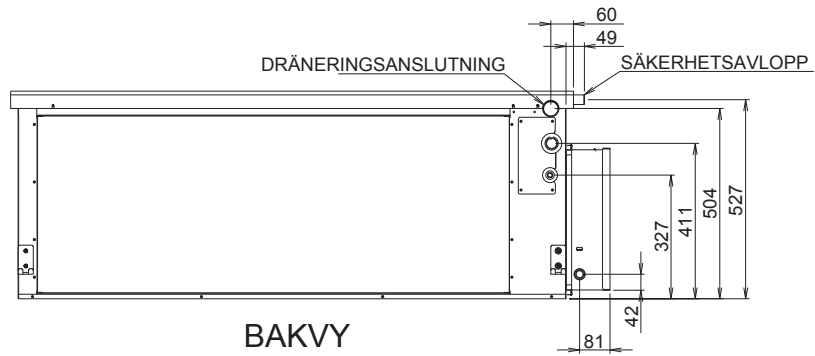
LUFTFLÖDE

TOPPVY

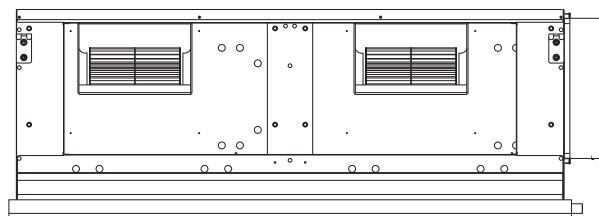


Dräneringsrördiameter
Invändig : 36.0 mm
Utvändig : 38.0 mm

INOMHUSENHET
ARYC90LHTA
(måttenh: mm)

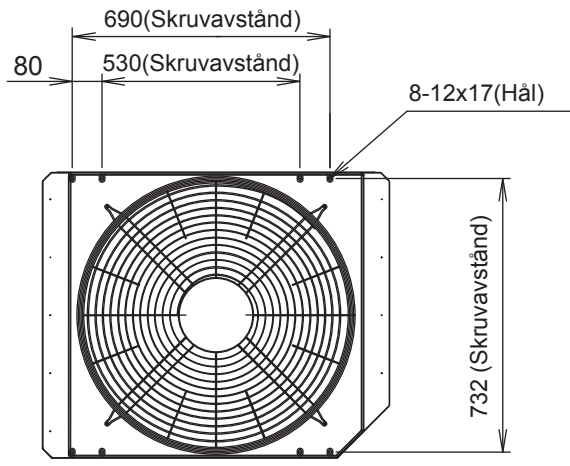


↓
LUFTFLÖDE
TOPPVY

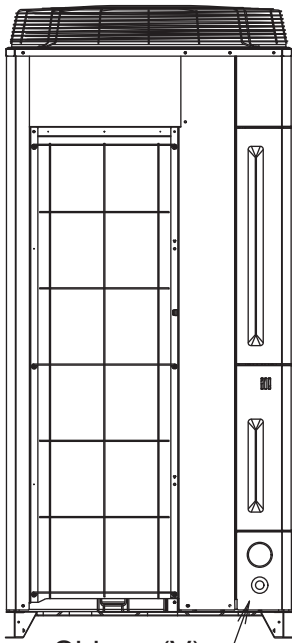


Dräneringsrördiameter
Invändig: 36.0 mm
Utvändig: 38.0 mm

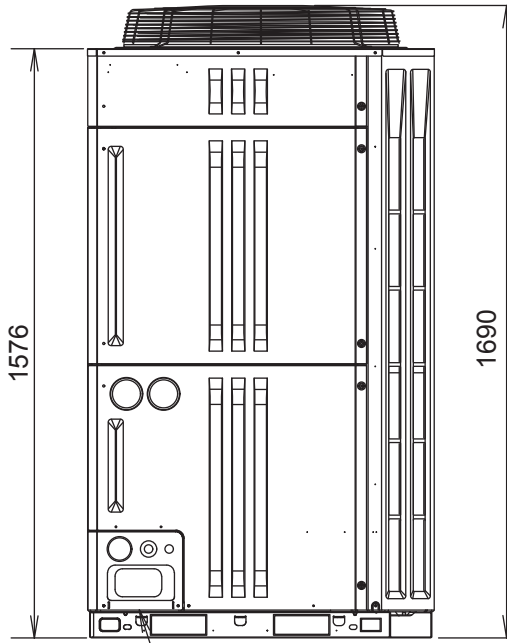
UTOMHUSENHET
(måttenhet: mm)



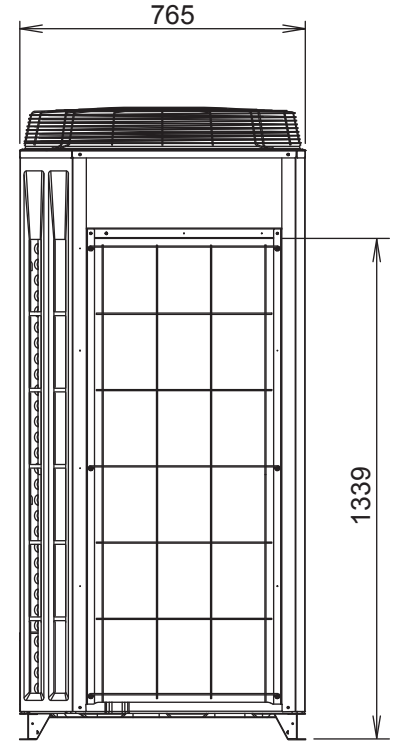
Toppvy



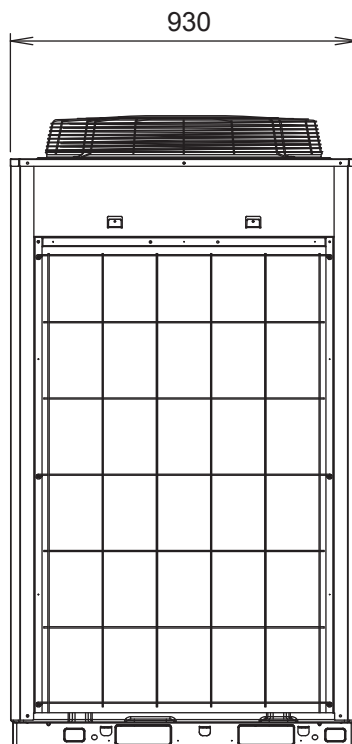
Sidovy (V)
B



A, C
Frontvy



Sidovy (H)



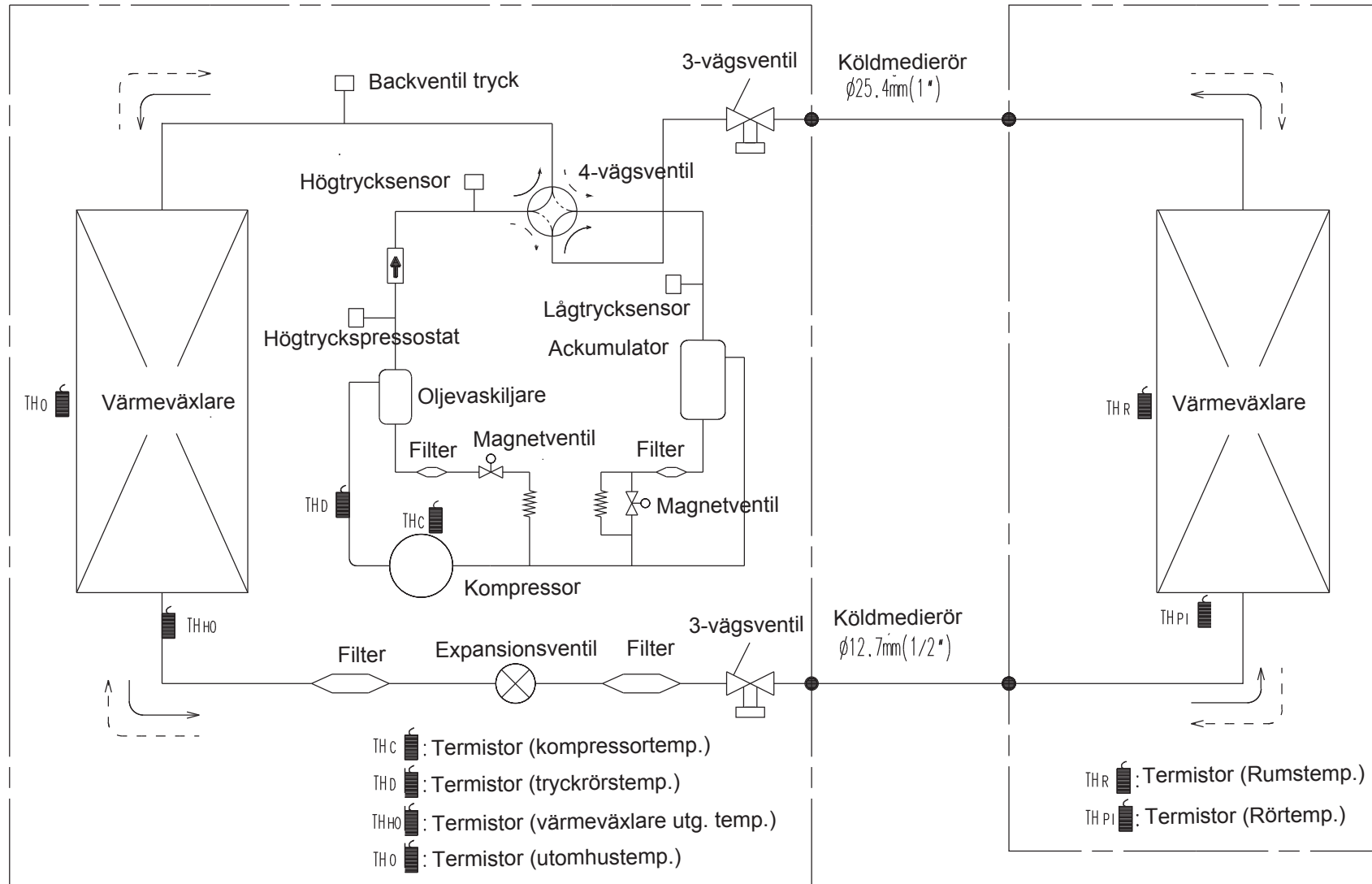
Bakvy

FLÖDESSCHEMA KÖLDMEDIKRETS

—> Kylflöde
- - -> Värmefflöde

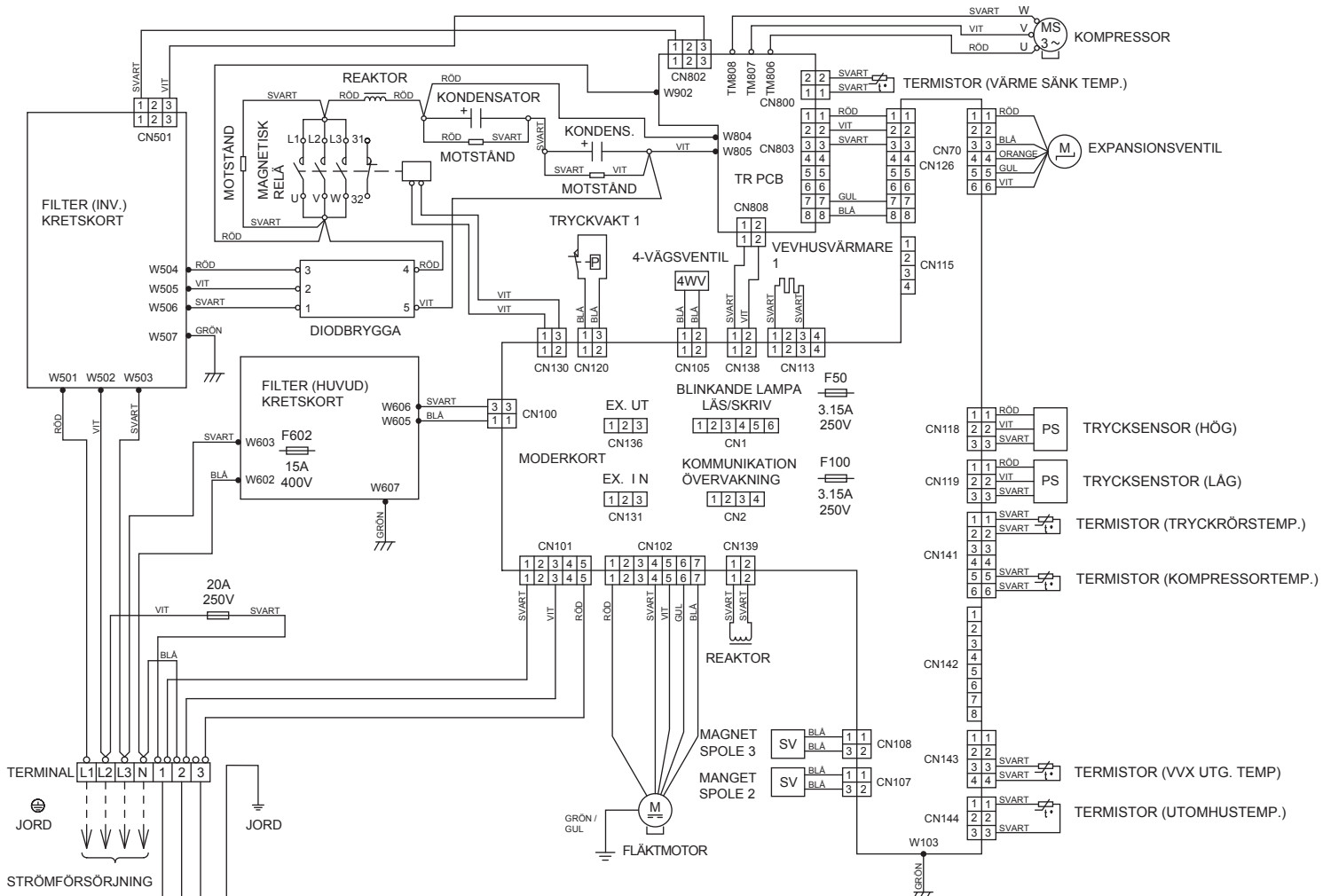
UTOMHUSENHET

INOMHUSENHET

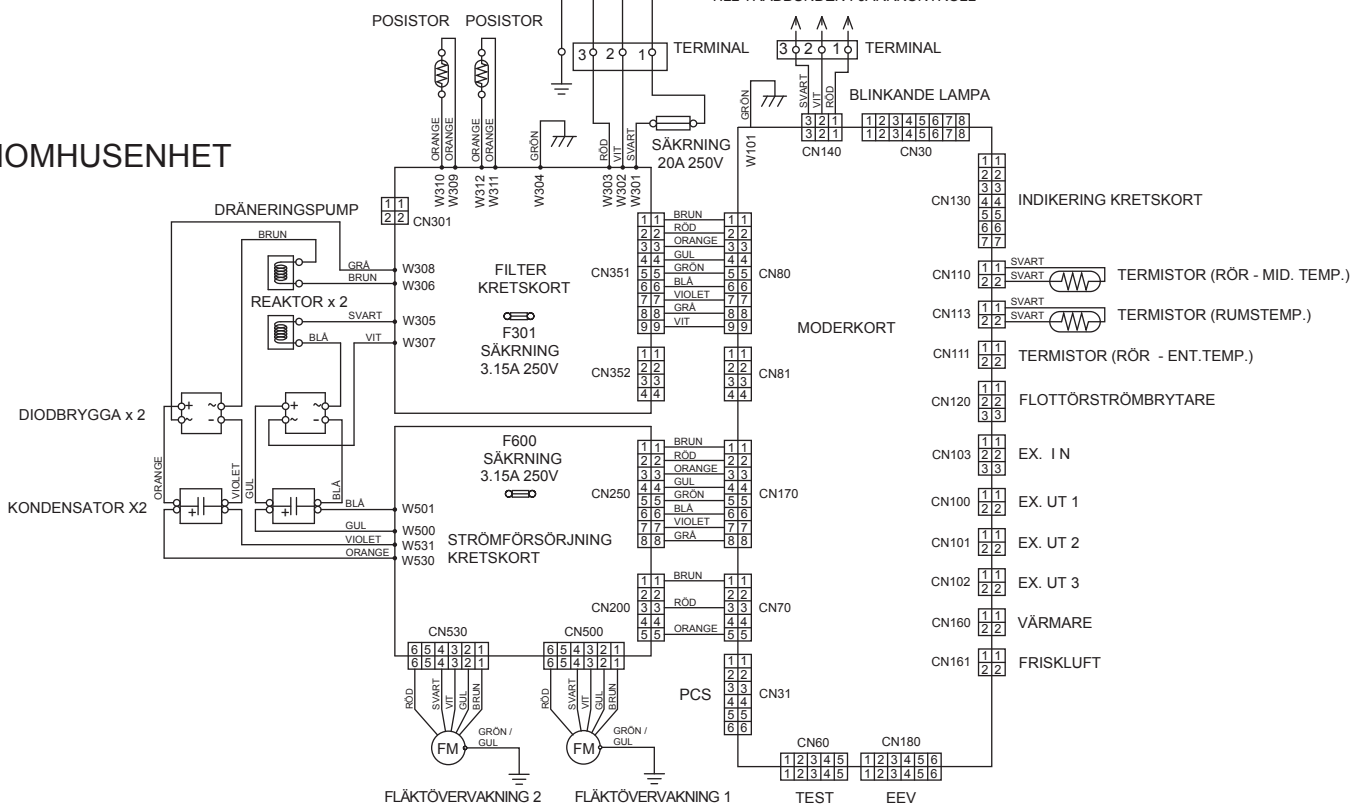


KOPPLINGSSCHEMA

UTOMHUSENHET



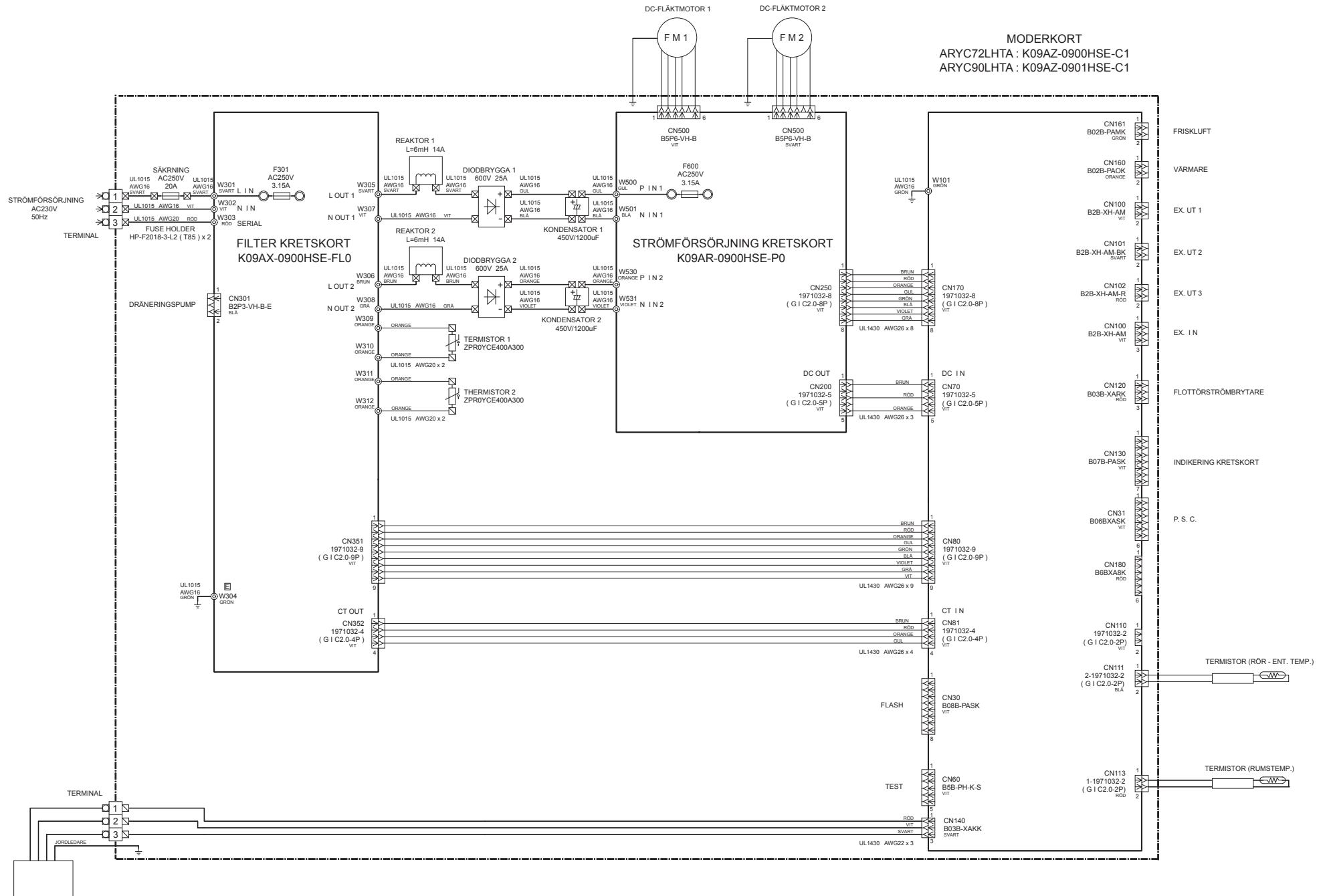
INOMHUSENHET



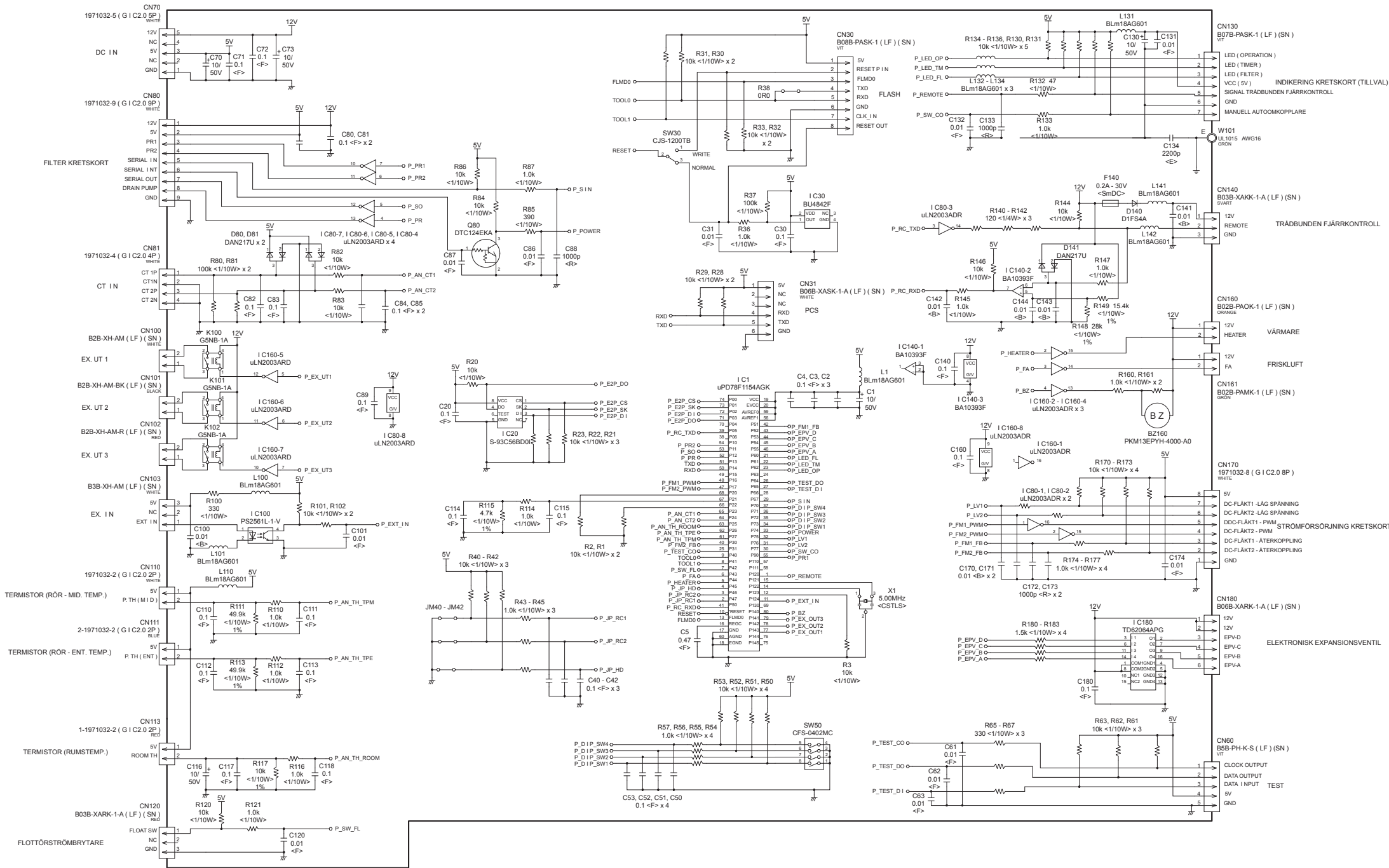
INOMHUSENHET KRETSKORT KOPPLINGSSCHEMA

STYRENHET
 ARYC72LHTA : EZ-0122WHSE
 ARYC90LHTA : EZ-01221HSE

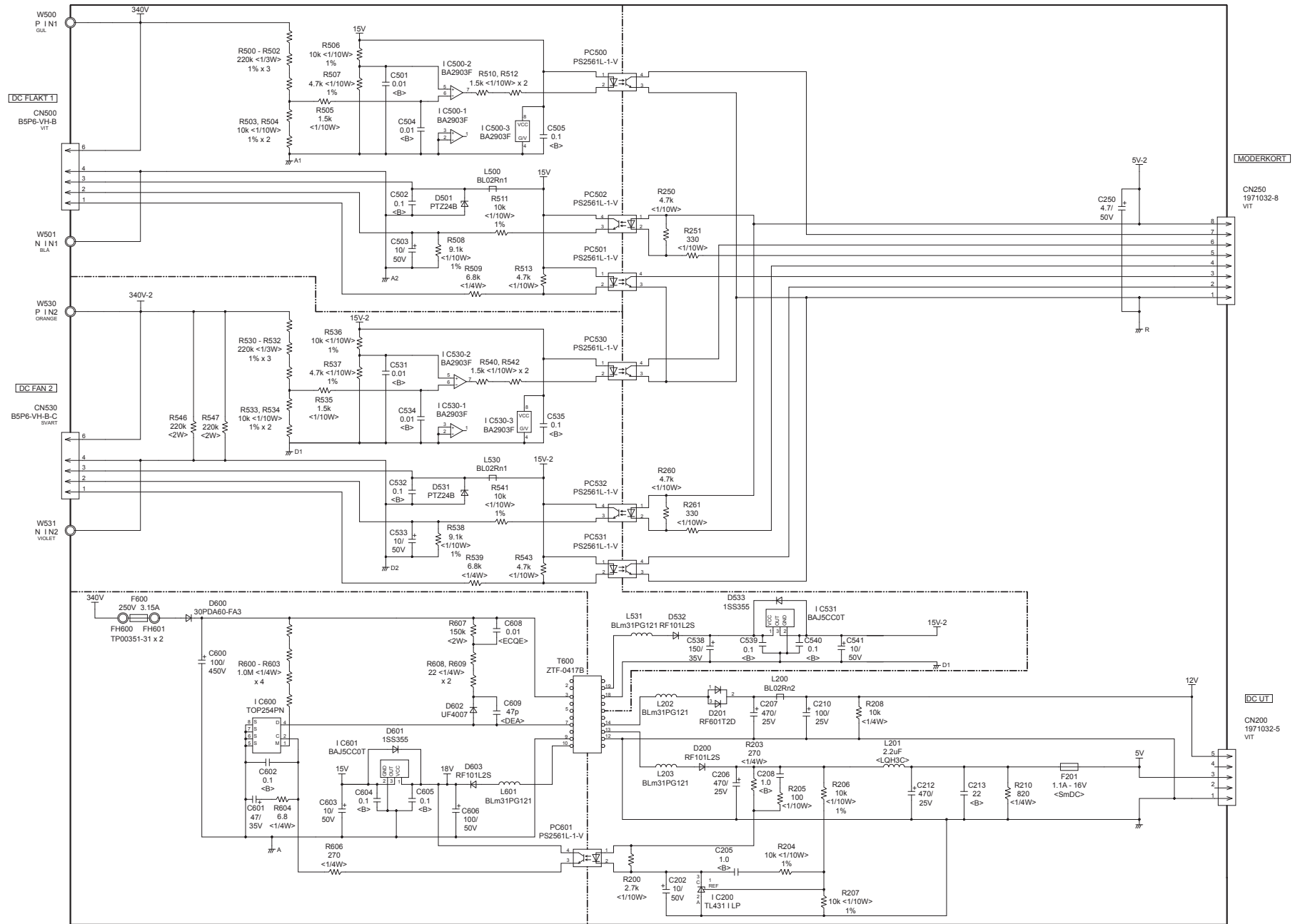
MODERKORT
 ARYC72LHTA : K09AZ-0900HSE-C1
 ARYC90LHTA : K09AZ-0901HSE-C1



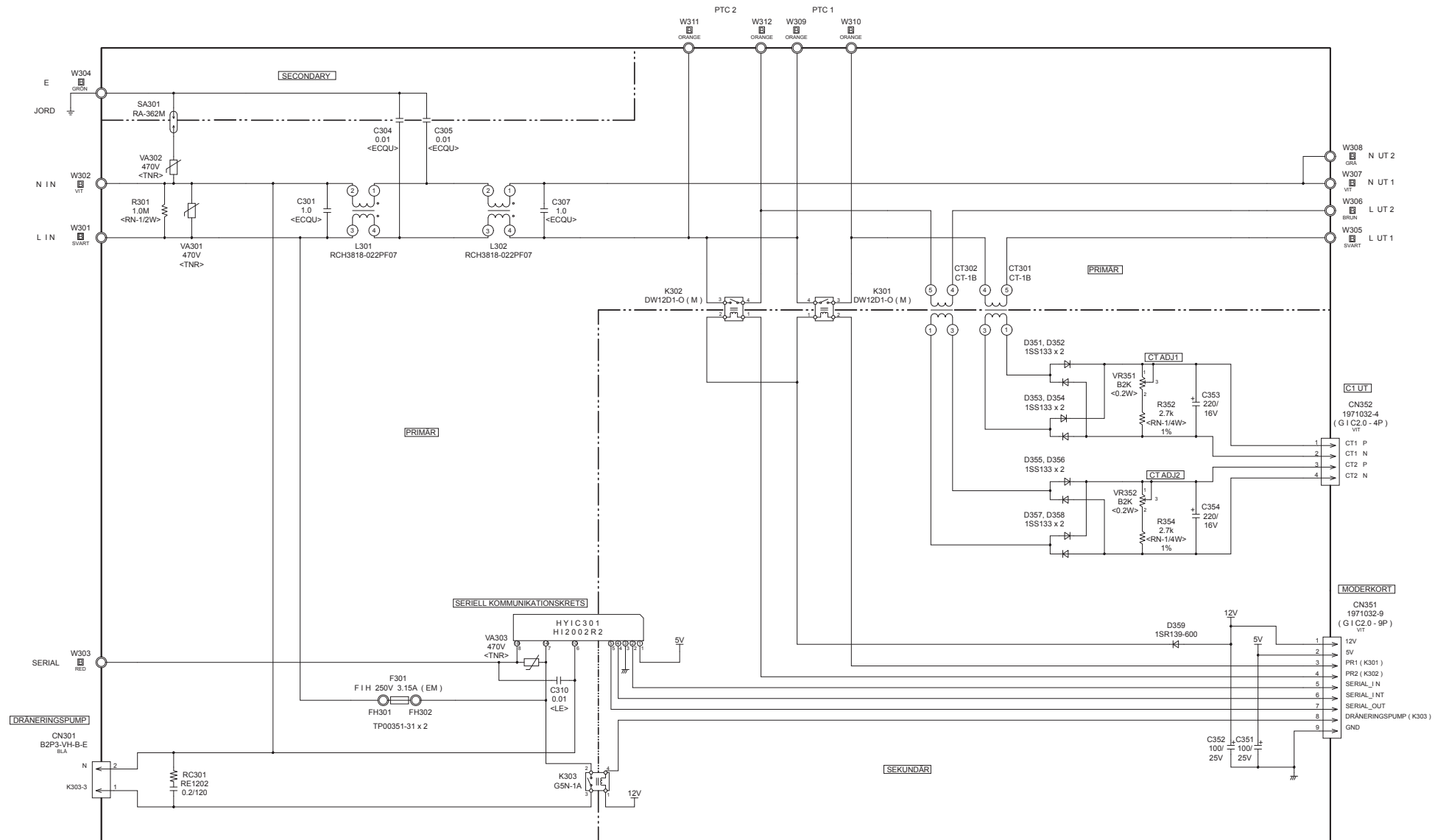
MODERKORT
 ARYC72LHTA : K09AZ-0900HSE-C1
 ARYC90LHTA : K09AZ-0901HSE-C1



INOMHUSENHET
STRÖMFÖRSÖRJNING KRETSKORT
K09AR-0900HSE-P0



INOMHUSENHET
 FILTER KRETSKORT
 K09AX-0900HSE-FL0

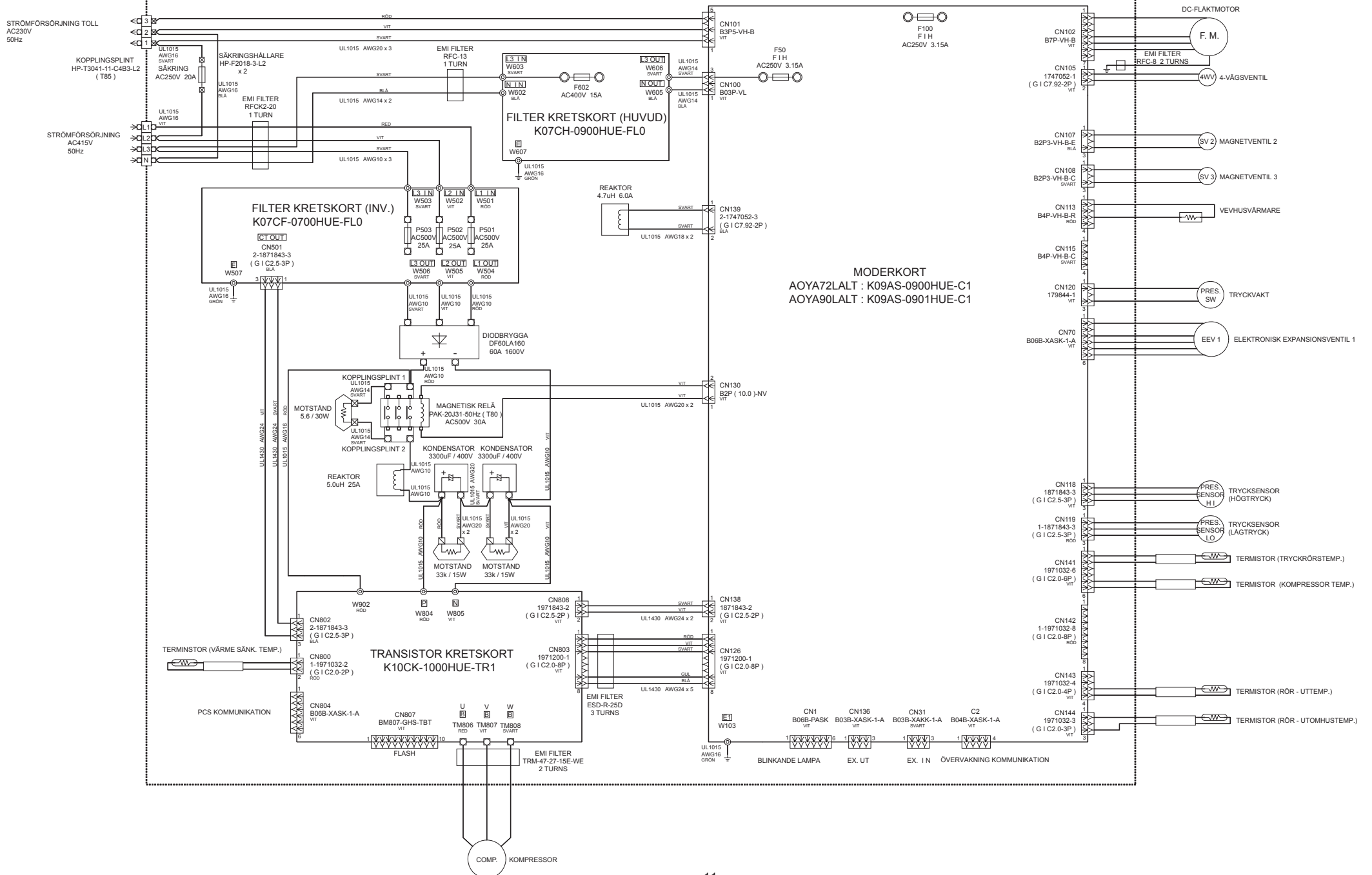


UTOMHUSENHET KRETSKORT KOPPLINGSSCHEMA

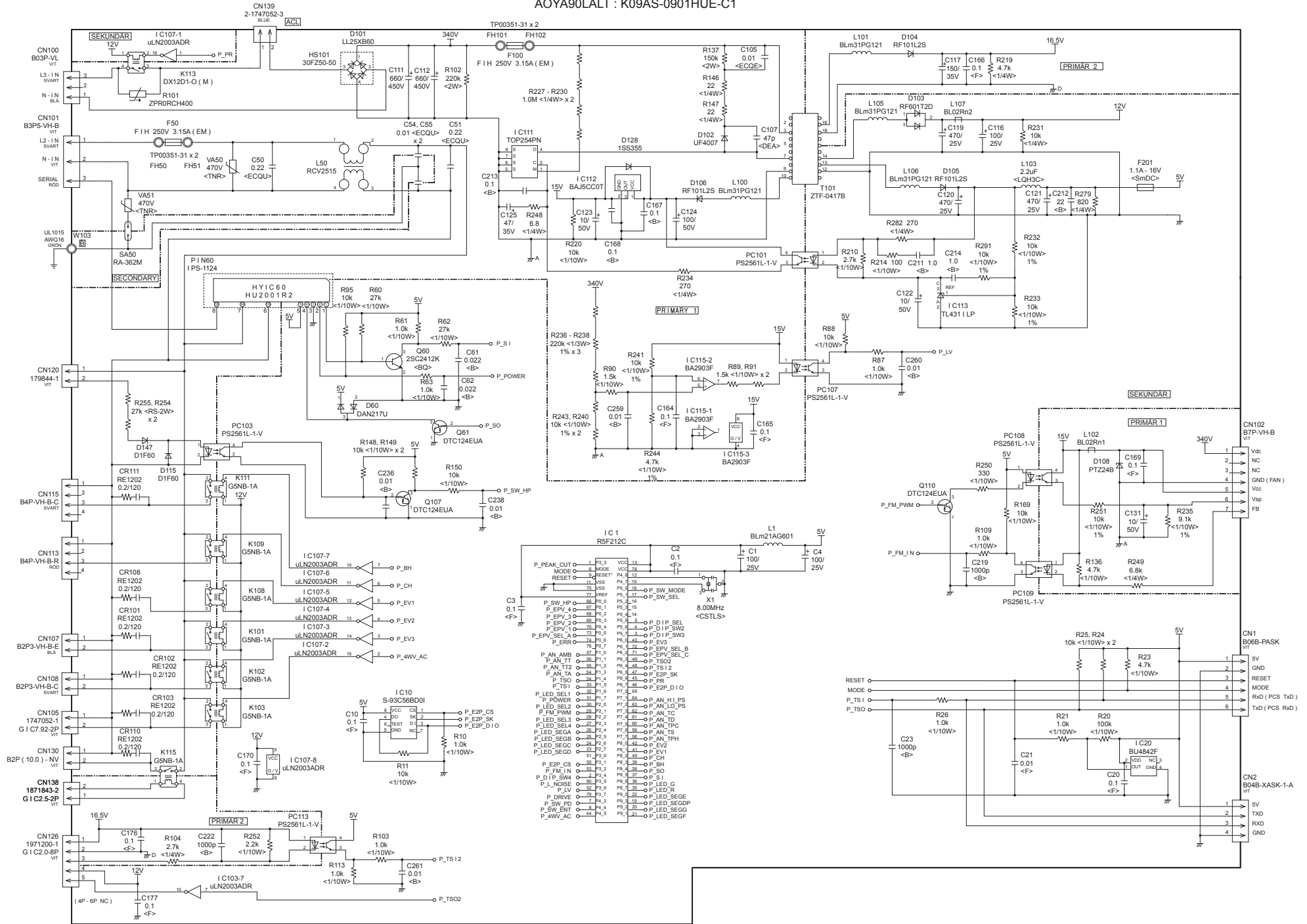
SAMMANSTÄLLNING INVERTER

AOYA72LALT : EZ-0092HUE

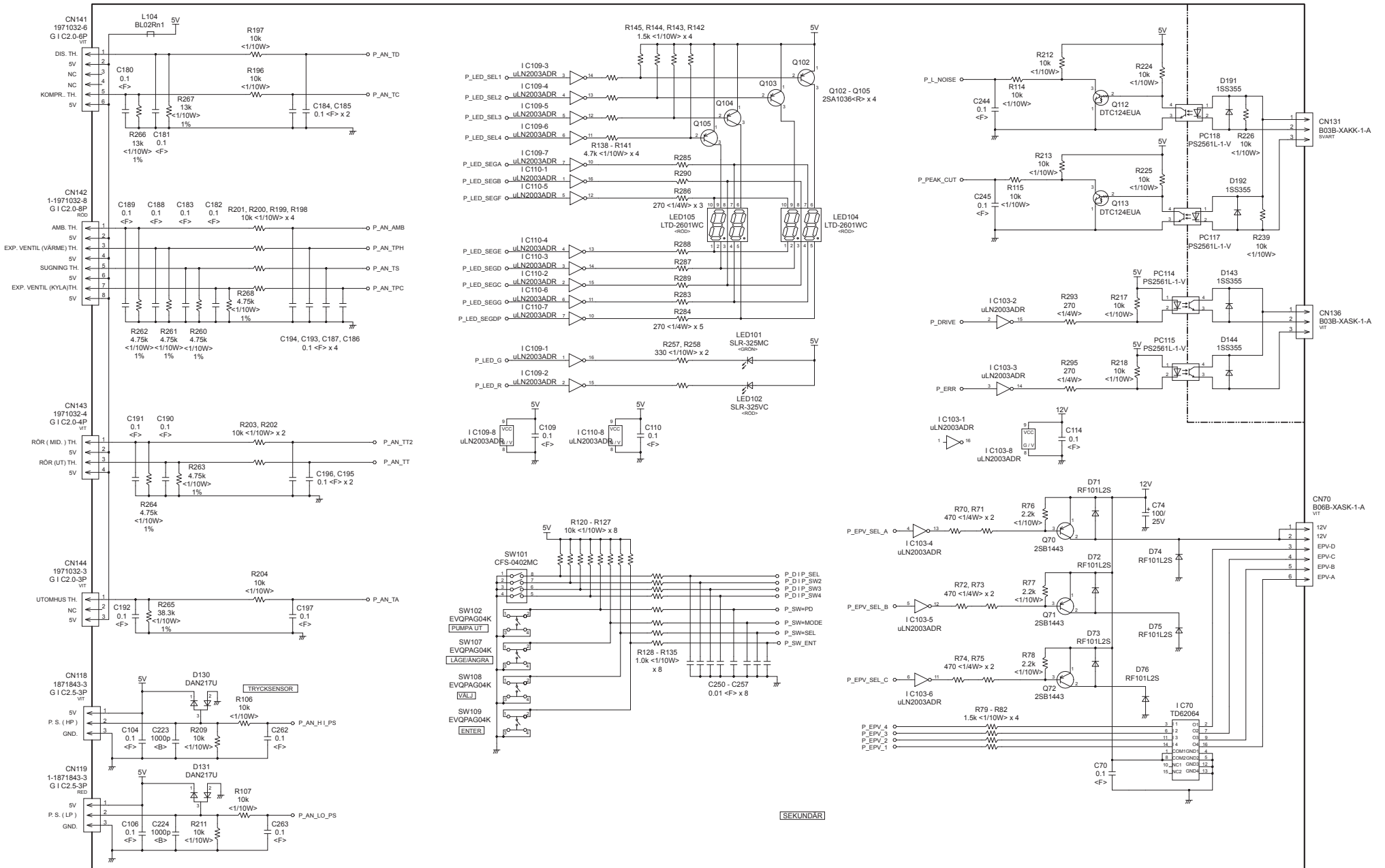
AOYA90LALT : EZ-0098HUE



MODERKORT - 1
 AOYA72LALT : K09AS-0900HUE-C1
 AOYA90LALT : K09AS-0901HUE-C1

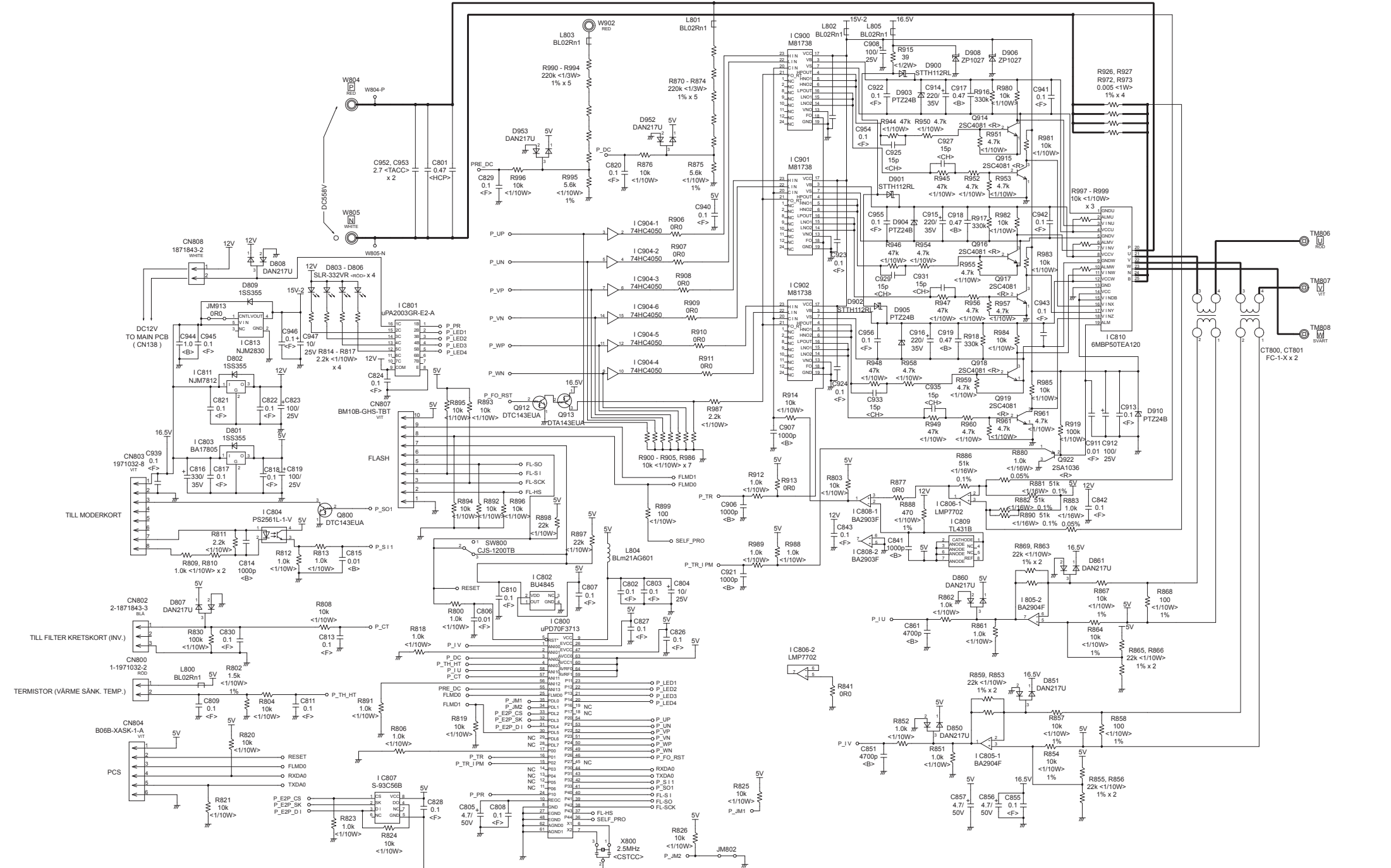


MODERKORT - 2
 AOYA72LALT : K09AS-0900HUE-C1
 AOYA90LALT : K09AS-0901HUE-C1



SEKUNDAR

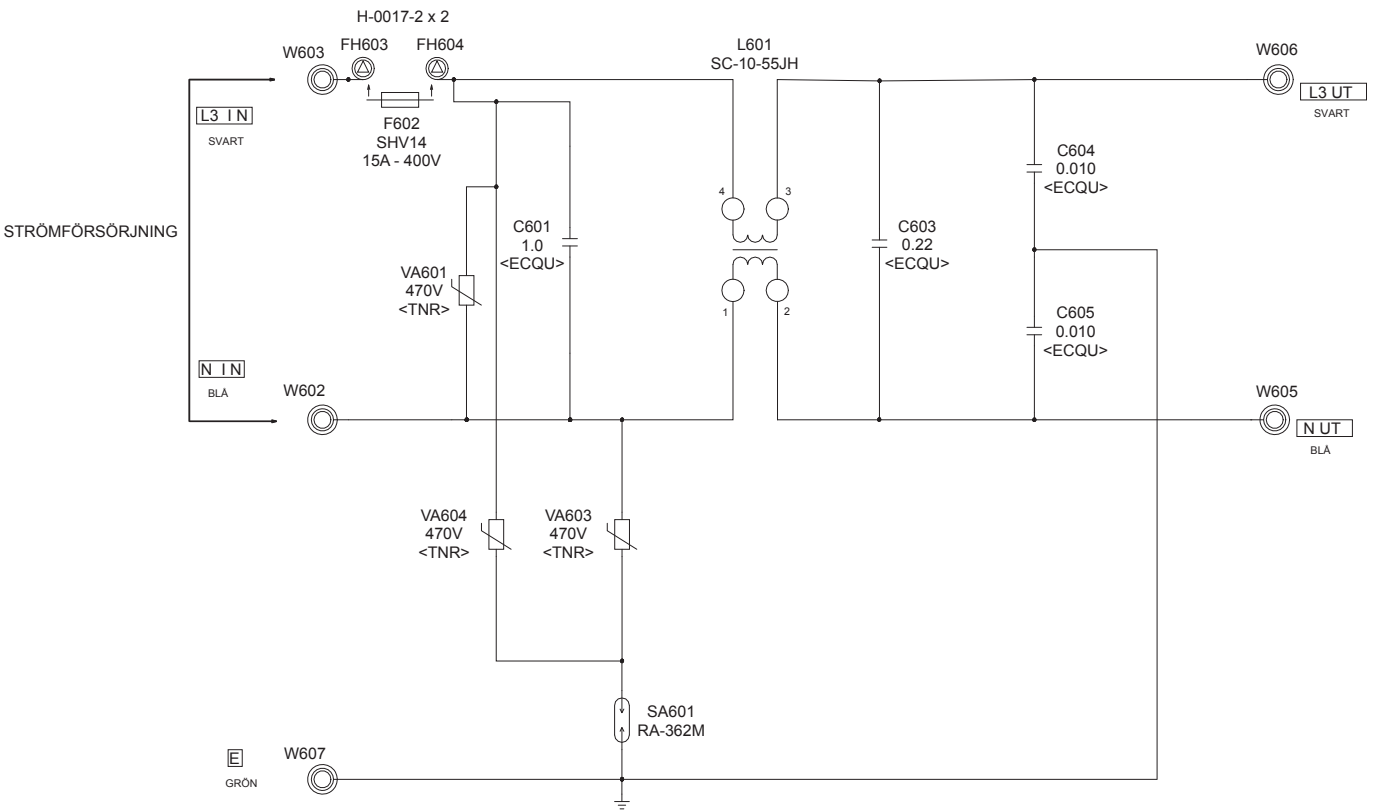
UTOMHUSENHET
 TRANSISTOR KRETSKORT
 K100CK-1000HUE-TR1



UTOMHUSENHET

FILTER KRETSKORT (HUVUD)

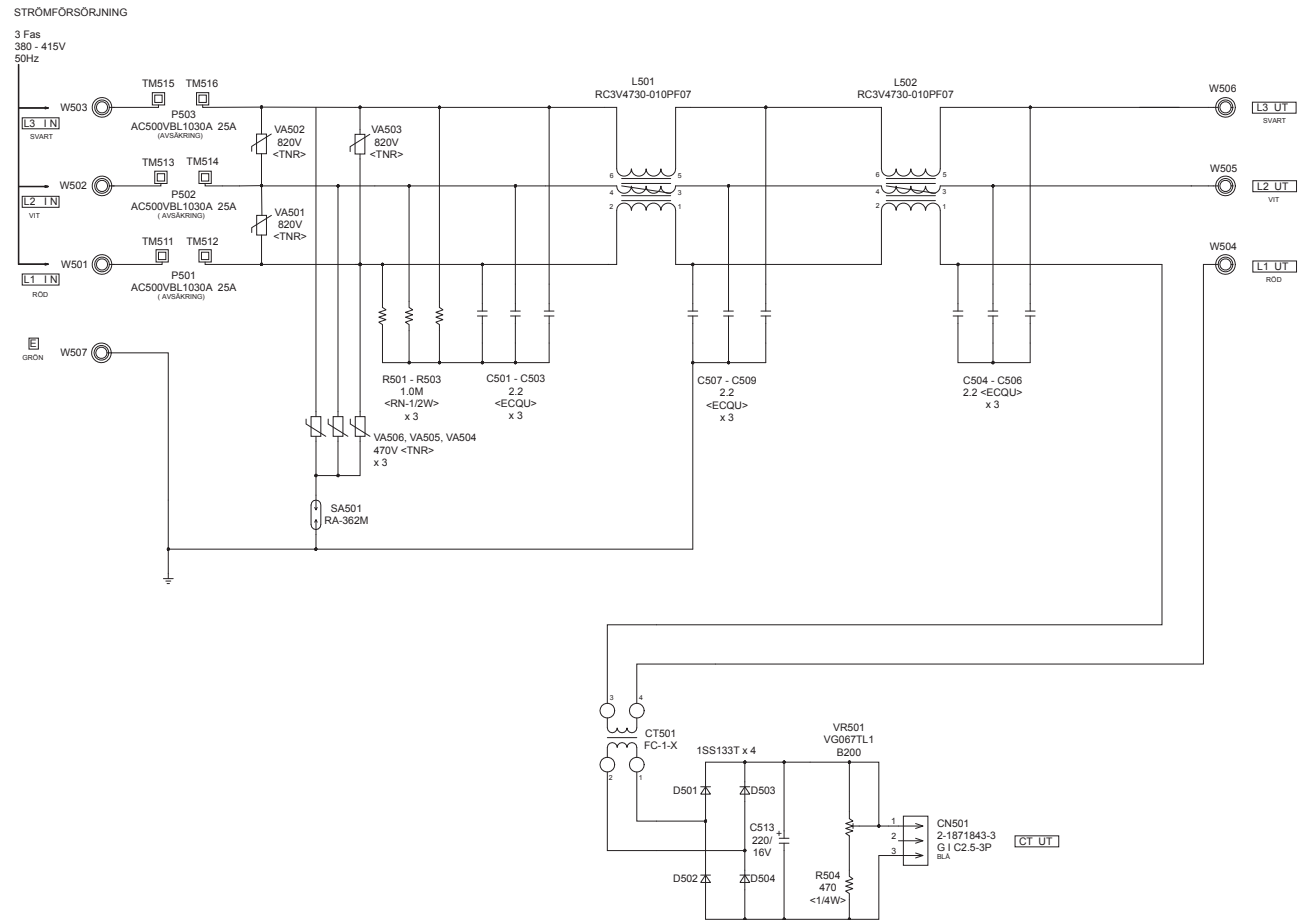
K07CH-0900HUE-FL0



UTOMHUSENHET

FILTER KRETSKORT (INV.)

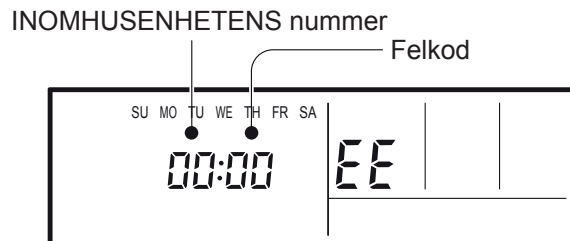
K07CF-0700HUE-FLO



FELSÖKNING

Felsökning utförs på en trådbunden fjärrkontroll.

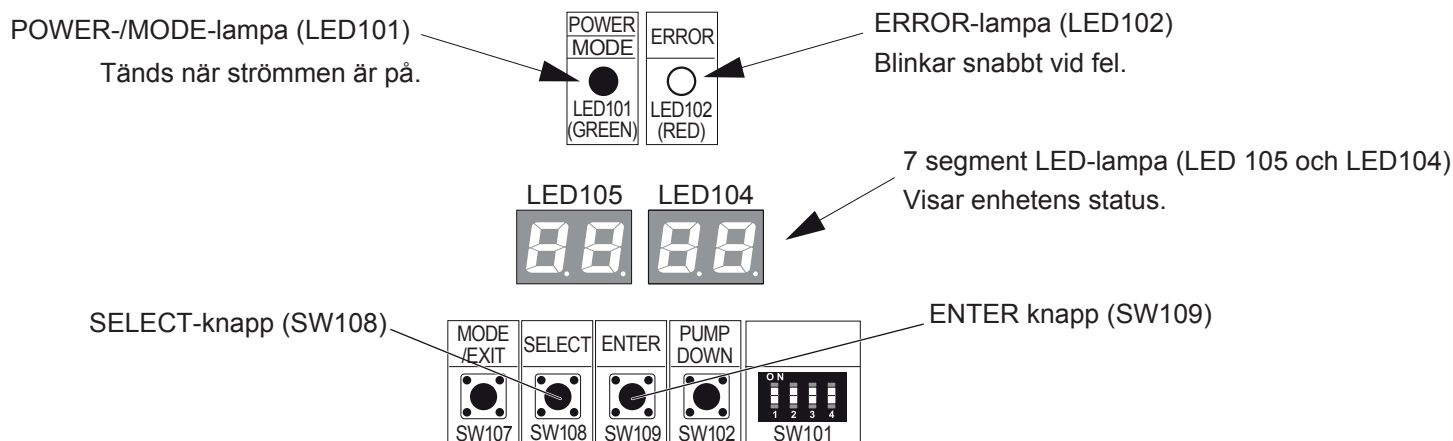
"E:EE" indikeringen i displayen indikerar att det har uppstått ett fel i systemet.



Exempel: självttest

Felkod	Förklaring
00	Fel trådbunden fjärrkontroll
01	Fel inomhussignal
13	
26	
27	
02	Fel inomhus rumstemperatursensor
04	Fel inomhus värmeväxlarens temperatursensor (medel)
06	Fel utomhus värmeväxlarens temperatursensor (utlopp)
08	Fel matarspänning
0A	Fel utomhus temperatursensor
0C	Fel utomhus tryckrörs temperatursensor
0E	Fel värmesänkning termistor (inverter)
0F	Fel tryckrörstemperatur
11	Fel inomhusenhet åtskiljande
12	Fel inomhusfläkt 1
15	Fel sensor kompressortemperatur
16	Fel tryckvakt, fel trycksensor
17	IPM-skydd
18	Fel utomhus CT
19	INV spänningsskydd
1A	Fel kompressorlokalisering
1b	Fel utomhusfläkt
20	Fel inomhus manuell autoomkopplare
24	För högt högtrycksskydd vid kylning
2A	Fel detektering av strömförsörjningens frekvens
2b	Fel kompressortemperatur
2C	Fel 4-vägsventil
2E	Fel inverter
2F	Fel lågt tryck
34	Fel inomhusfläkt 2
37	Fel inomhus fläktmotor 1 driftkrets
38	Fel inomhus fläktmotor 2 driftkrets

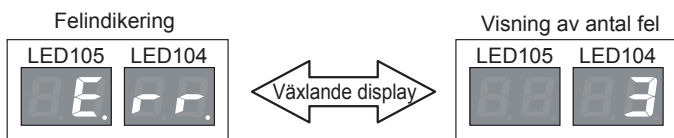
LED INOMHUSENHET



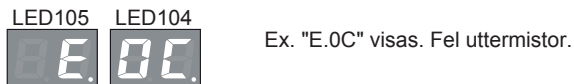
FELVISNINGSLÄGE

(1) Vid fel blinkar ERROR LED-lampan (LED102) snabbt.

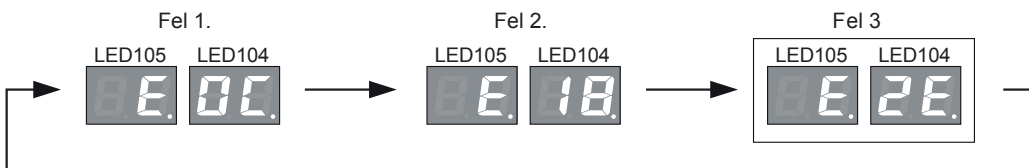
7 Segment LED visar växelvis "Err" och antalet fel.



(2) Felkod visas efter tryckning på ENTER-knappen (SW109) i steg 1. Se tabell för felförklaring.



(3) Om SELECT-knappen (SW108) trycks i steg 2, visas alla felkoder.

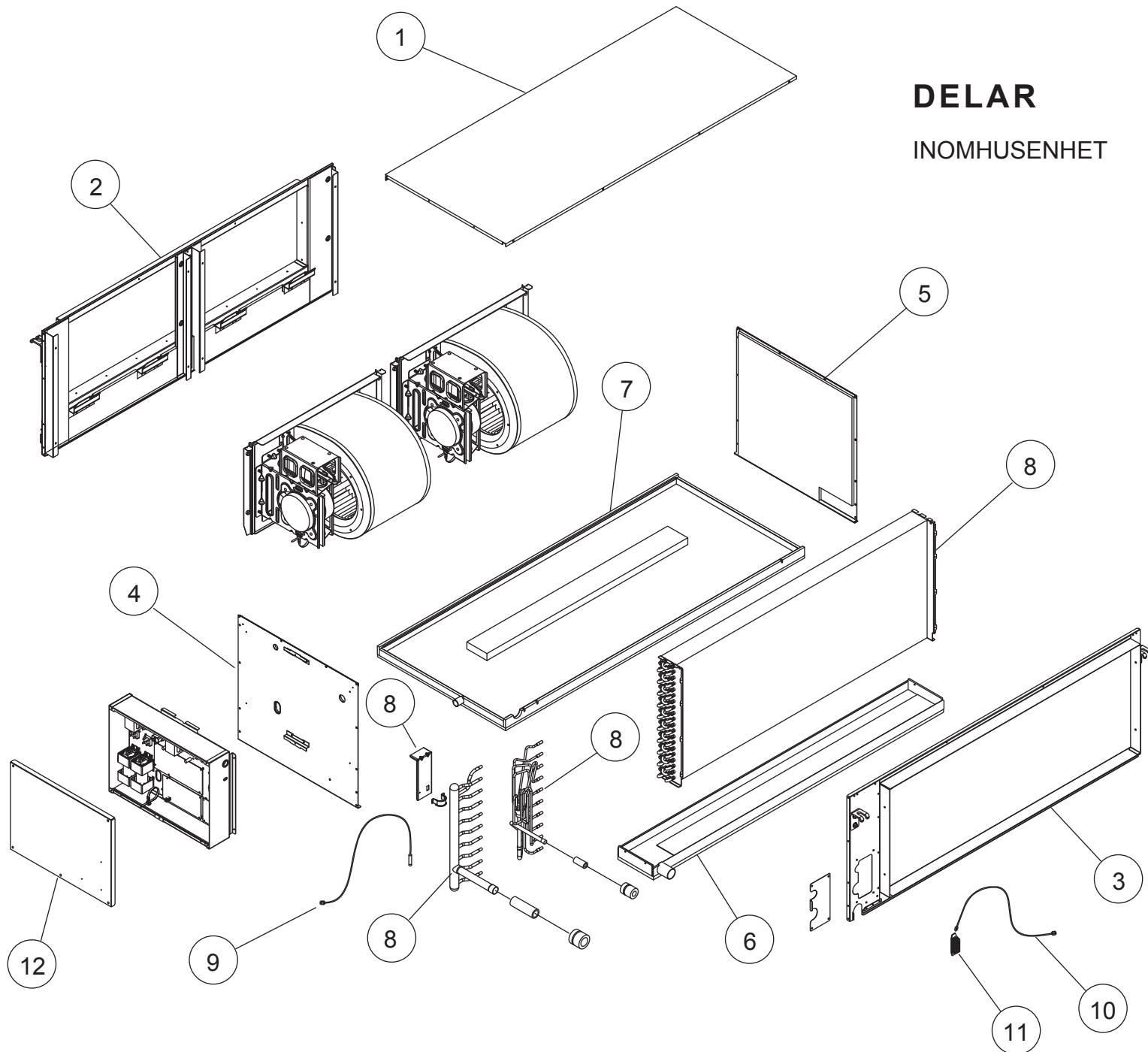


(4) När ENTER-knappen (SW109) trycks återgår systemet till steg 1. Om ingen åtgärd vidtas återgår systemet till steg 1 efter 60 sekunder.

FELKOD	FÖRKLARING
E. 06.	Fel utomhus värmeväxlartermistor (utlopp)
E. 0A.	Fel utomhustermistor
E. 0C.	Fel utomhus kylrörstermistor
E. 0E.	Fel värmesänkning termistor (inverter)
E. 0F.	Fel kylrörstemperatur
E. 13.	Fel inomhussignal
E. 15.	Fel kompressortermistor
E. 16.	Fel tryckvakt, Fel trycksensor
E. 17.	IPM-skydd
E. 1A.	Fel kompressorlokalisering
E. 1b.	Fel utomhusfläkt
E. 24.	För högt högtrycksskydd
E. 2b.	Fel kompressortemperatur
E. 2E.	Fel inverter
E. 2F.	Fel lågt tryck
E. 98.	Utpumpningsfel
E. 99	Felstatus inomhusenhet

DELAR

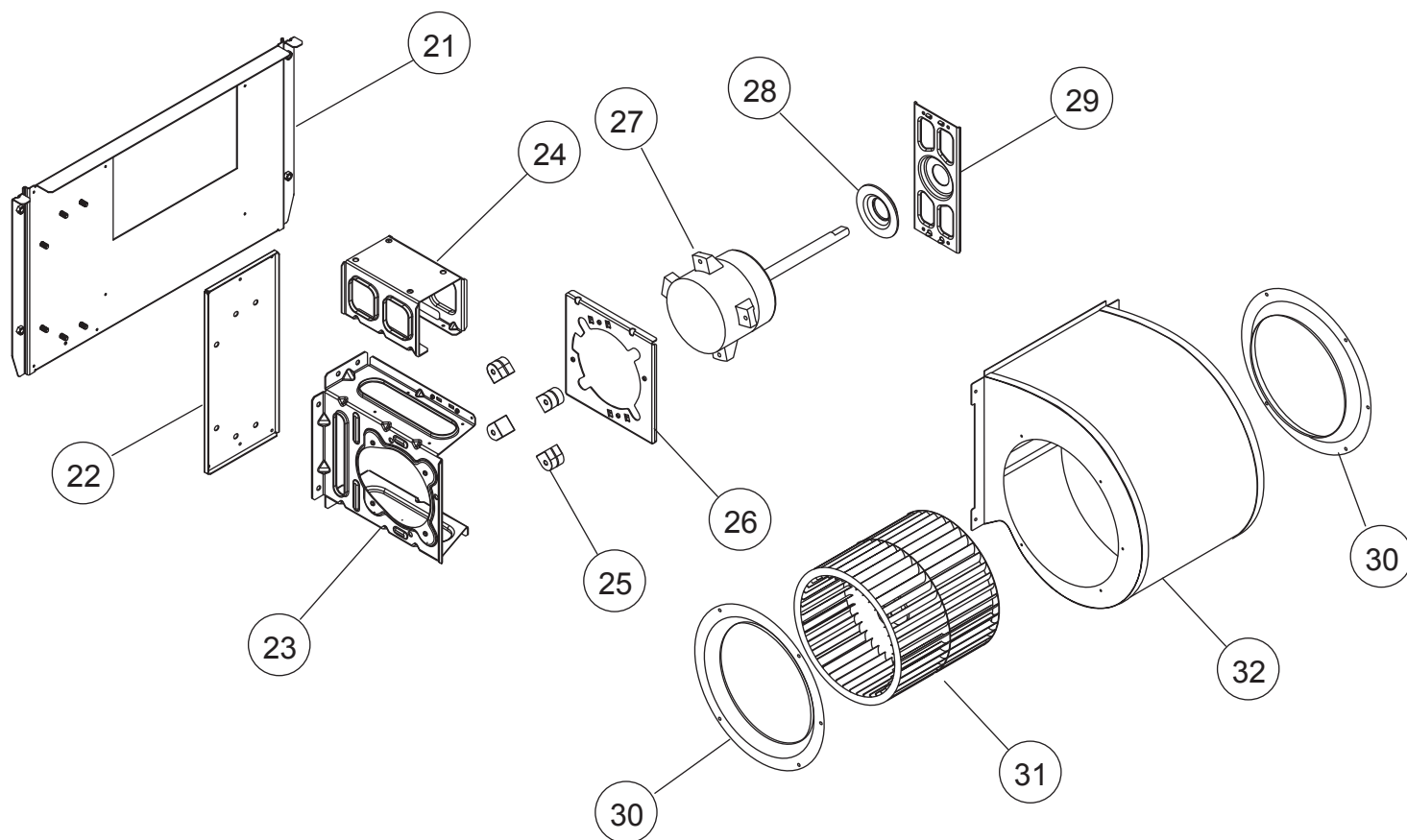
INOMHUSENHET



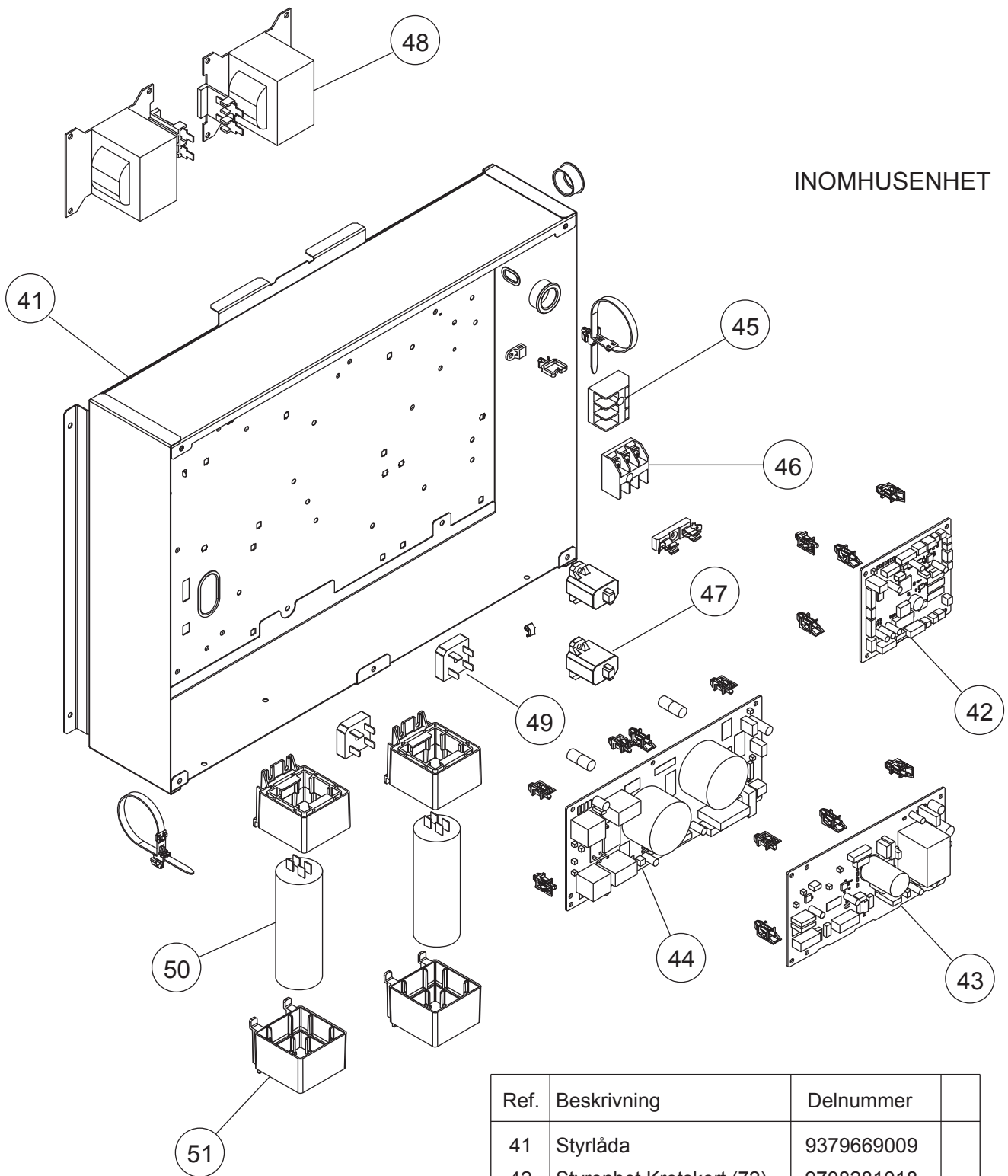
Ref.	Beskrivning	Delnummer
1	Topplåt	9379733007
2	Frontpanel (72)	9379734011
2	Frontpanel (90)	9379734004
3	Bakpanel (72)	9379736015
3	Bakpanel (90)	9379736008
4	Sidopanel H (72)	9379737012
4	Sidopanel H (90)	9379737005
5	Sidopanel V (72)	9379738019
5	Sidopanel (90)	9379738002

Ref.	Beskrivning	Delnummer
6	Dräneringstråg	9379917001
7	Säkerhets dräneringstråg	9379918008
8	Förångare komplett (72)	9379739016
8	Förångare komplett (90)	9379739009
9	Rörtermistor	9900558000
10	Rumstermistor	9900559007
11	Termistorfäste	313557406106
12	Lucka styrlåda	9379500005

INOMHUSENHET



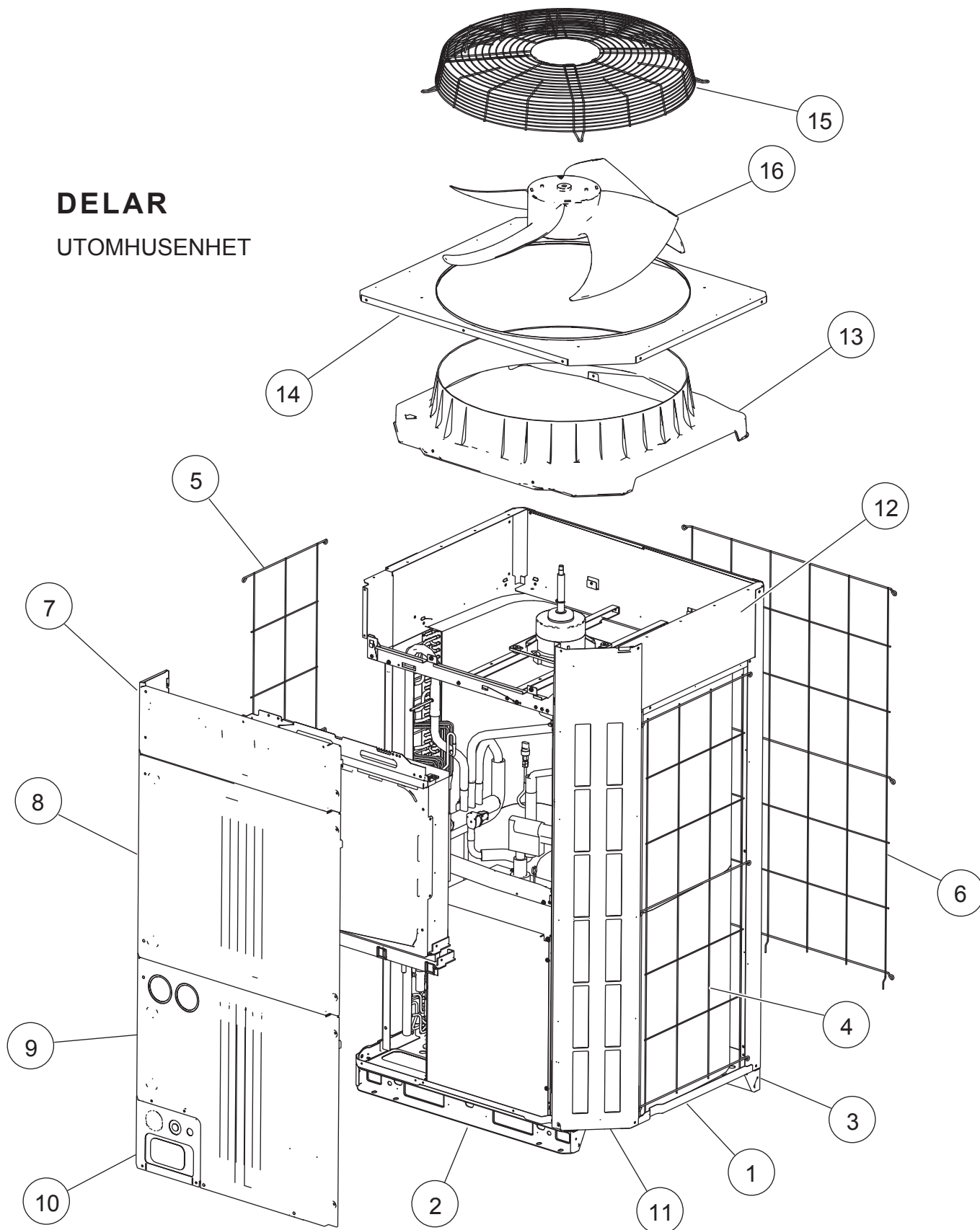
Ref.	Beskrivning	Delnummer
21	Fläktpanel	9379453004
22	Infästningsplåt motor	9379566001
23	Motorfäste	9379502009
24	Motorfäste vinklad profil	9379565004
25	Gummibussning	9379670005
26	Motorplatta	9379445009
27	Fläktmotor	9602931019
28	Gummibussning (Motor)	9379501002
29	Motorkåpa	9379503006
30	Monteringsatts	9371382012
31	Sirocco fläkt V	9364665054
32	Sats (hölje)	9371381015



Ref.	Beskrivning	Delnummer
41	Styrlåda	9379669009
42	Styrenhet Kretskort (72)	9708281018
42	Styrenhet Kretskort (90)	9708281025
43	Power Supply PCB Assy	9708279015
44	Filter Kretskort	9708277011
45	Terminal	9900568009
46	Terminal	9900567002
47	Termistor	9704265012
48	Reaktor	9900554019
49	Diod	0100122107
50	Kondensator	9705387010
51	Kondensatorhållare	9373155010
--	Fjärrkontroll	9318593013

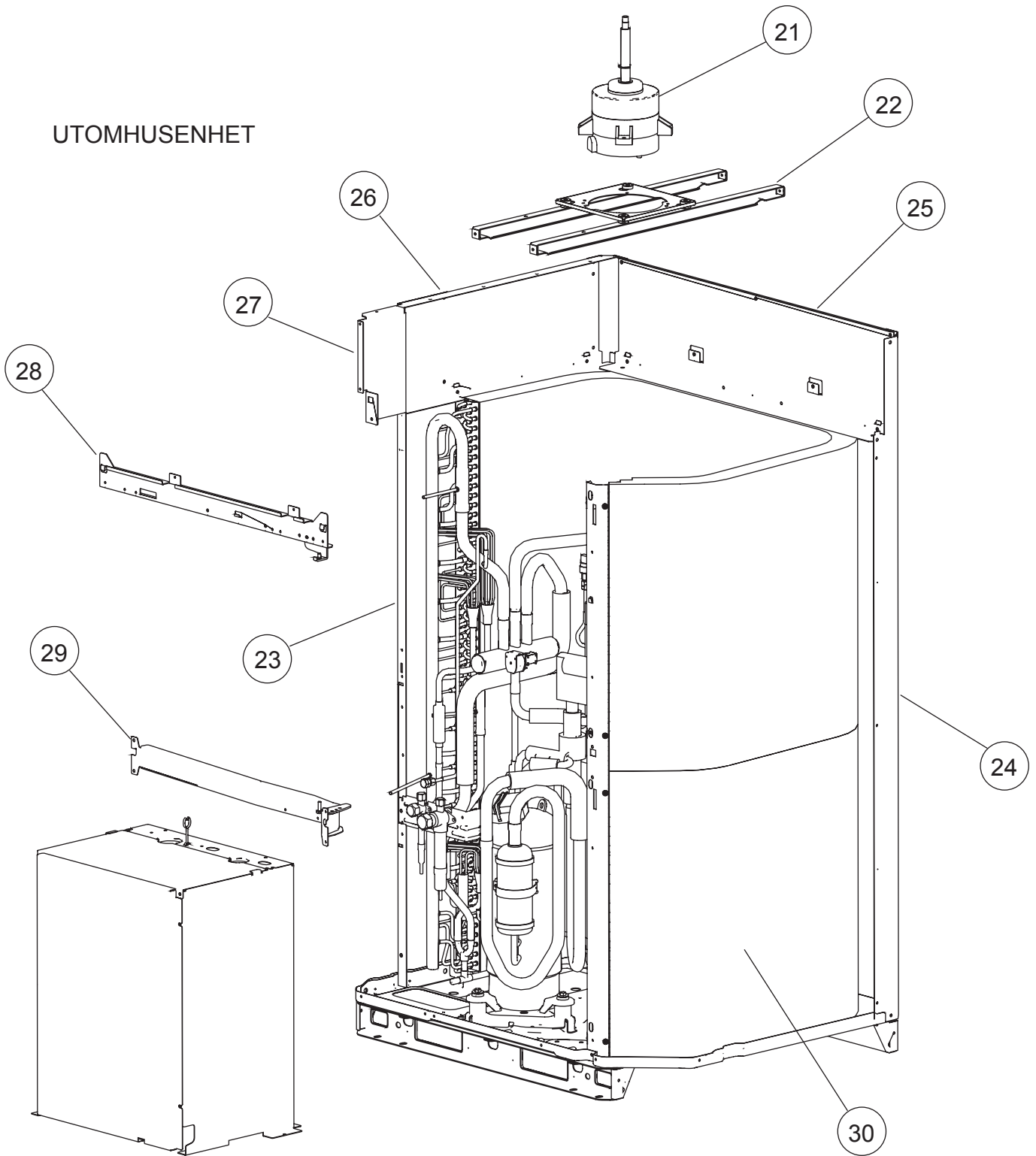
DELAR

UTOMHUSENHET



Ref.	Beskrivning	Delnummer	Ref.	Beskrivning	Delnummer
1	Bottenplatta	9378454040	9	Panelbotten S	9380232018
2	Fot FS	9378856011	10	Kopplingsplatta	9378493018
3	Fot RS	9378856035	11	Stolpe	9378468009
4	Nät Höger	9378927001	12	Högerpanel	9378920002
5	Nät Vänster	9378928008	13	Trattöppning	9379709002
6	Nät Bak	9378926011	14	Toppanel S	9378491014
7	Frontpanel S	9378480018	15	Fläktskydd	9378498006
8	Paneltopp S	9380231011	16	Propellerfläkt	9378488007

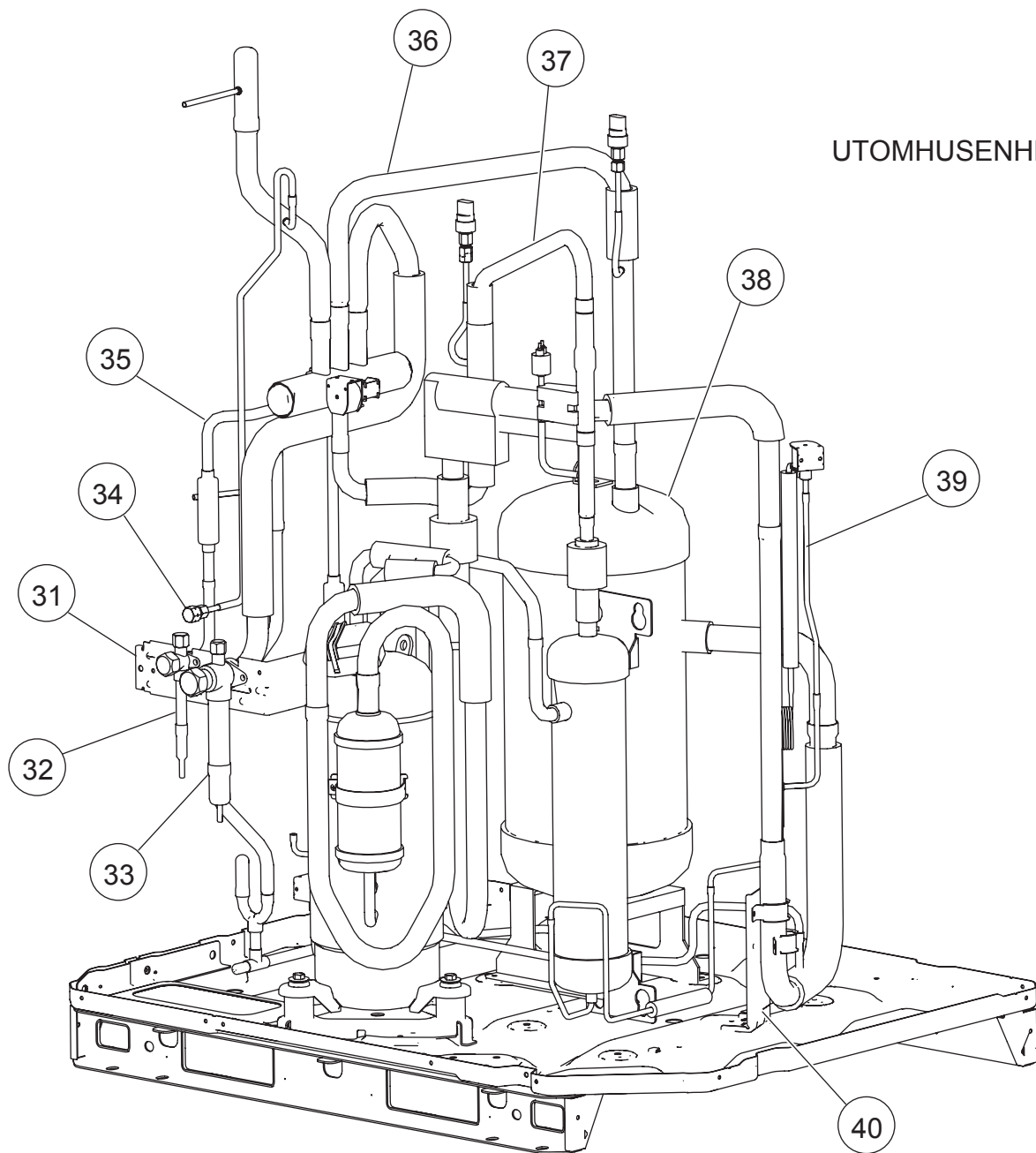
UTOMHUSENHET



Kompressorlåda

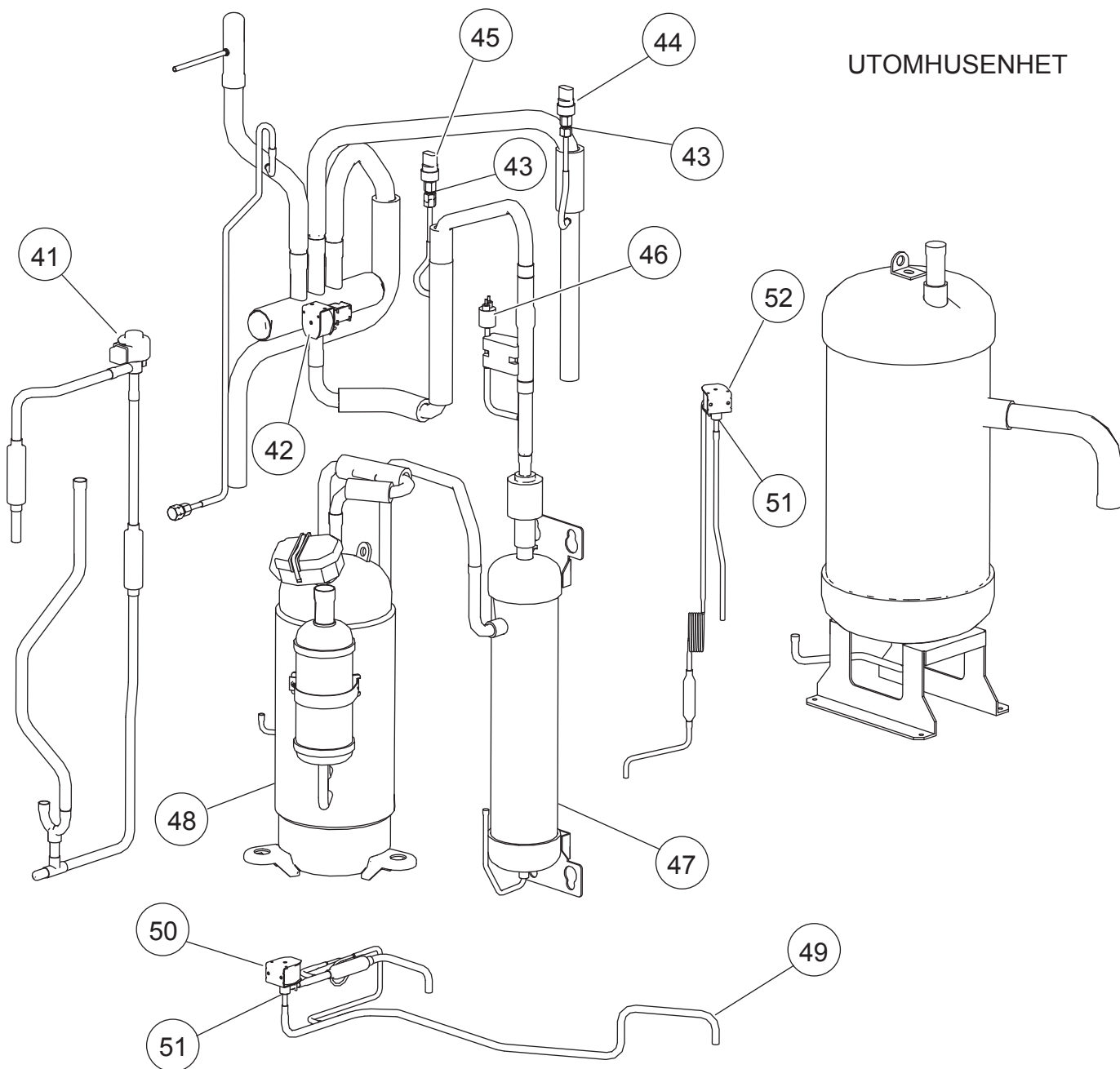
Ref.	Beskrivning	Delnummer
21	Fläktmotor	9602663002
22	Motorfäste	9378925007
23	Sidostolpe	9379202008
24	Bakstolpe	9378472006
25	Bakpanel S	9378921016
26	Vänsterpanel	9378919006
27	Balkfäste	9378473003
28	Frontbalk S	9378922013
29	Centrumbalk S	9378924017
30	Kondensor	9379053020

UTOMHUSENHET

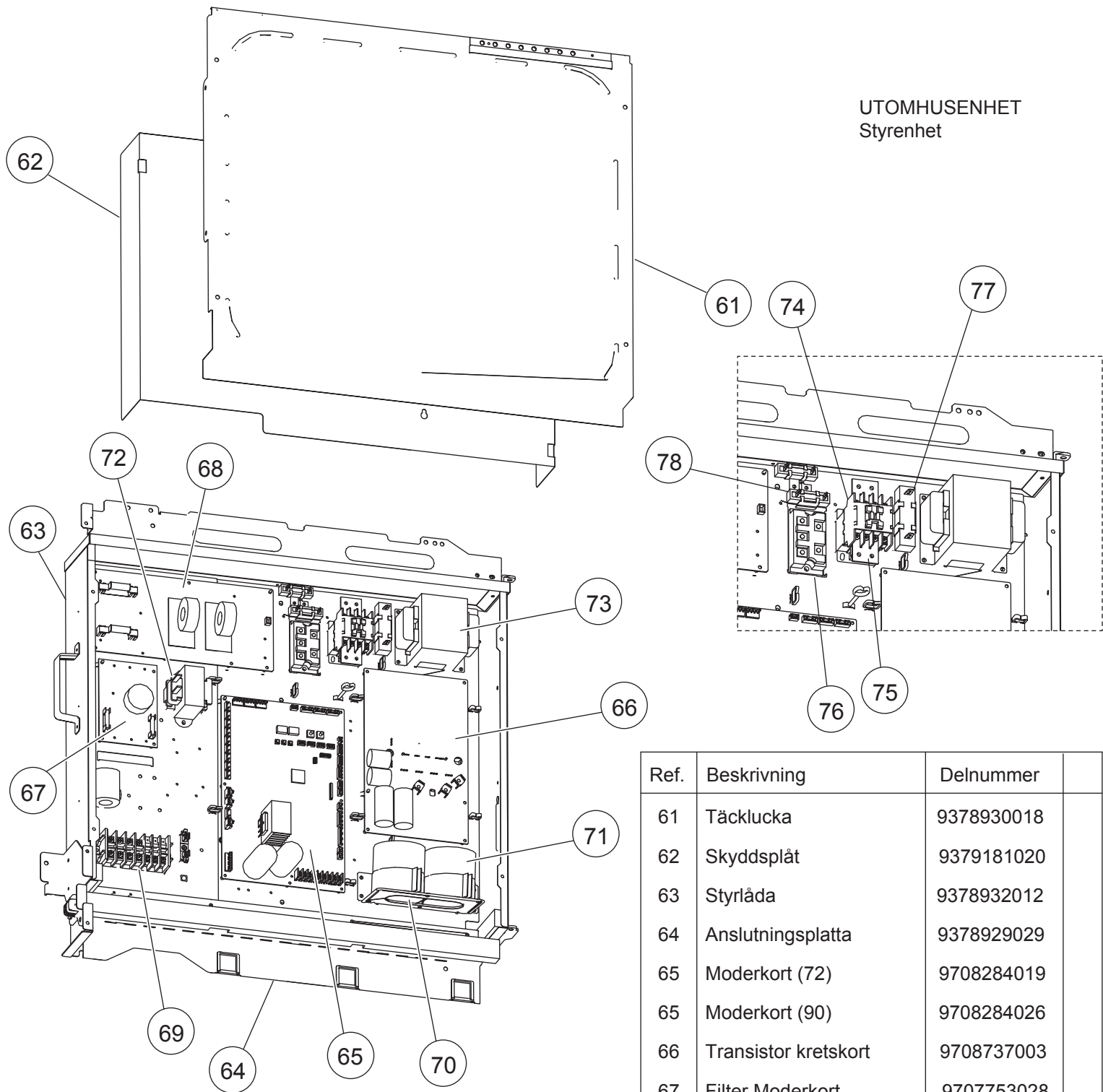


Ref.	Beskrivning	Delnummer
31	Ventilplatta	9378466005
32	3-vägsventil	9379039031
33	3-vägsventil	9379039048
34	Mätanslutning	9372802038
35	Expansionsventil	9378750036
36	4-vägsventil	9379052023
37	Anslutningsrör Oljeavskiljare B	9378737051
38	Akkumulator	9379221016
39	Återgångsventil för olja C	9378747067
40	Fäste SP	9379060004
--	Bandvärmare	9361140271
--	Termistor	9900524005
--	Värmeväxlare Termistor	9900562007
--	Utomhus Termistor	9900508005

UTOMHUSENHET







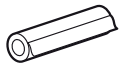





Ref.	Beskrivning	Delnummer
41	Spole Expansionsventil	9970114007
42	Solenoid (4-vägsventil)	9970090011
43	Rörkoppling	9970091018
44	Sensor (lågtrycks)	9900505035
45	Sensor (högtrycks)	9900505028
46	Tryckvakt	9900504038
47	Oljeavskiljare	9379677004
48	Compressor Sub Assy	9379228022
49	Återgångsventil för olja A	9378745025
50	Solenoid	9900189204
51	Magnetventil	9900188030
52	Solenoid	9900189198



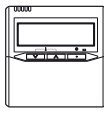

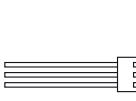
Ref.	Beskrivning	Delnummer
61	Täcklucka	9378930018
62	Skyddsplåt	9379181020
63	Styrlåda	9378932012
64	Anslutningsplatta	9378929029
65	Moderkort (72)	9708284019
65	Moderkort (90)	9708284026
66	Transistor kretskort	9708737003
67	Filter Moderkort	9707753028
68	Filter Inverter Kretskort	9707754018
69	Terminal	9900569006
70	Kondensatorhållare	9379183000
71	Kondensator	9704268037
72	Reaktor	9900468019
73	Reaktor	9900545017
74	Magnetisk relä	9900566005
75	Samlingsskena	9378834002
76	Diod Strömindikering	0001113013
77	Motstånd	0200441016
78	Motstånd	0200444017

TILLBEHÖR

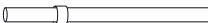
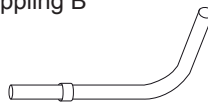

INOMHUSENHET

Benämning och form	Antal	Användning
Specialmutter A (stor fläns) 	4	För upphängning av inomhusenheten i innertaket
Specialmutter B (liten fläns) 	4	
Bricka 	8	
Värmeisolering för rörkoppling (stor) 	1	Till rörkoppling inomhus (gasrör)
Värmeisolering för rörkoppling (liten) 	1	Till rörkoppling inomhus (vätskerör)
Buntband 	4	För fixering av värmeisoleringen
Fjärrkontroll 	1	För styrning av luftkonditioneringen
Skruv (försänkt huvud) 	2	För installation av inomhusenhetens fjärrkontroll
Buntband 	1	För fixering av fjärrkontrollens kabel
Buntband (litet) 	1	

TILLVAL

Utvändiga delar	Benämning	Modellnr.	Beskrivning
	Trädbunden fjärrkontroll	UTB-TUD	För dubbla fjärrkontroller
	Fjärrsensor	UTD-RS100	Genom att installera fjärrsensorn i fjärrkontrollen sparas plats för annan applikation
	Anslutnings-sats för extern utrustning	UTD-ECS5A	Används för anslutning av periferutrustning till luftkonditioneringens kretskort

UTOMHUSENHET

Benämning och form	Antal	Användning
Rörkoppling A 	1	För anslutning av gasrör (rak)
Rörkoppling B 	1	För anslutning av gasrör (L-formad)
Buntband 	7	För att hålla samman ström- och överföringskabeln

1302G4183