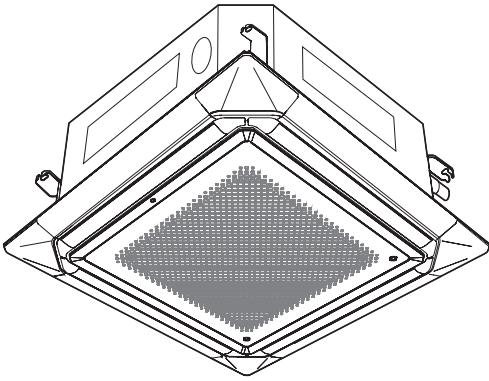


BRUKSANVISNING

BRUKSANVISNING
LUFTKONDITIONERING (Kassettyp)
Innan du använder denna produkt, läs dessa anvisningar noggrant och spara denna manual för framtida referens.

Svenska



MODELL:

* Skriv ner modellnamnet.

Innehåll

1. SÄKERHETSFÖRESKRIFTER	1
2. NAMN PÅ DELAR	2
3. GRUNDLÄGGANDE DRIFT	3
4. LUFTFLÖDEINSTÄLLNINGAR	3
4.1. Inställning av fläkthastighet	3
4.2. Inställning för luftflödesriktning	3
5. TIMERDRIFT	4
5.1. Starttimer eller Stoptimer	4
5.2. Veckotimer	4
5.3. Timerprogram	4
5.4. Sovtimer	4
6. ENERGISPARDRIFT	4
6.1. Energispardrift	4
6.2. Fläktstyrning för energibesparing	4
6.3. Människosensor för energibesparing (tillval) ...	4
7. ANNAN DRIFT	5
7.1. 10 °C uppvärmingsdrift	5
8. RENGÖRING OCH SKÖTSEL	5
9. ALLMÄN INFORMATION	6
10. VALFRIA DELAR	6
10.1. Fjärrkontroll	6
10.2. Flera fjärrkontroller	6
10.3. Gruppstyrning	6
11. FELSÖKNING	7

1. SÄKERHETSFÖRESKRIFTER

För att undvika personskada eller egendomsskada, läs detta avsnitt noga innan du använder produkten, och se till att du följer dessa säkerhetsföreskrifter.

Felaktig användning orsakad av misslyckandet att följa instruktionerna kan orsaka skada, vars allvar klassificeras enligt följande:



VARNING

Detta märke varnar för dödsfall eller allvarliga skador.



VAR FÖRSIKTIG

Detta märke varnar för personskada eller skada på egendom.



Detta märke betecknar en handling som är FÖRBJUDEN.



Detta märke betecknar en handling som är OBLIGATORISK.

Förklaring av symboler som visas på inomhusenheten eller utomhusenheten.

VARNING



Denna symbol visar att denna produkt använder ett brandfarligt kylmedel. Om kylmediet läcker ut och utsätts för en extern antändningskälla finns det risk för brand.

VAR FÖRSIKTIG



Denna symbol visar att bruksanvisningen bör läsas noggrant.

VAR FÖRSIKTIG



Denna symbol visar att servicepersonal ska hantera denna utrustning med hänvisning till installationsmanualen.

VAR FÖRSIKTIG



Den här symbolen visar att informationen är tillgänglig, såsom användarhandboken eller installationsmanualen.



VARNING





- Apparaten ska installeras, användas och lagras i ett rum med en yta större än X m².

Mängden kylmedelladdning M (kg)	Minsta rumsareal X (m ²)
M ≤ 1,22	-
1,22 < M ≤ 1,23	1,45
1,23 < M ≤ 1,50	2,15
1,50 < M ≤ 1,75	2,92
1,75 < M ≤ 2,0	3,82
2,0 < M ≤ 2,5	5,96
2,5 < M ≤ 3,0	8,59
3,0 < M ≤ 3,5	11,68
3,5 < M ≤ 4,0	15,26



(IEC 60335-2-40)

- Denna produkt innehåller inga reparerbara delar. Anlita alltid auktoriserad servicepersonal för reparation, installation och förflyttning av denna produkt. Felaktig installation eller hantering kan orsaka läckage, elstöt eller brand.
- Vid händelsen av ett fel så som brinnande lukt, stoppa omedelbart luftkonditioneringsapparaten och koppla bort all strömförsörjning genom att stänga av den elektriska brytaren eller koppla ur strömsladden. Kontakta sedan auktoriserad servicepersonal.
- Var försiktig så du inte skadar nätaggregatet. Om den är skadad ska den endast ersättas av behörig servicepersonal för att undvika fara.
- I händelse av ett kylsläckage, se till att hålla dig borta från brand och brandfarliga objekt och kontakta auktoriserad servicepersonal.
- Vid händelsen av ett åskväder eller något tidigare tecken på en blixtnedslag, stäng av luftkonditioneringen via fjärrkontrollen, och avstå från att röra produkten eller strömkällan för att förhindra elolyckor.
- Denna produkt ska förvaras i ett rum utan antändningskällor (till exempel: öppna flammor, en driftgasapparat eller en elektrisk elvärmare).
- Denna produkt ska förvaras i ett välventilerat område.
- Var medveten om att köldmedier kanske inte innehåller lukt.
- Denna produkt ska förvaras så att mekanisk skada inte uppstår.
- Avyttring av produkten ska ske korrekt, i enlighet med nationella och regionala bestämmelser.


VARNING

-  Vid transport eller omlokalisering av inomhusenheten ska rören vara täckta med väggkrokbeslaget för skydd. Flytta inte denna produkt genom att hålla i inomhusenhetens rör.
(Trycket som rörledningarna utsätts för kan leda till att den brandfarliga gasen läcker under drift).
- Denna produkt är inte avsedd att användas av personer (inklusive barn) med nedsatt fysisk, sensorisk eller mental förmåga, eller personer som saknar erfarenhet och kunskap, såvida de inte övervakas eller mottagit instruktioner angående användning av denna produkt av en person som ansvarar för deras säkerhet. Barn bör övervakas för att säkerställa att de inte leker med produkten.
-  Installera inte enheten på en plats med mineralolja så som en fabrik eller område med stor mängd olja som skvätter eller ånga så som ett kök.
- Starta inte eller stoppa driften av denna produkt genom att sätta på eller stänga av strömbrytaren.
- Använd inte brandfarliga gaser i närheten av produkten.
- Utsätt dig inte direkt för de kylande luftflödet under många timmar.
- För inte in fingrar eller andra föremål i utloppsöppningen inloppsgallret.
- Använd ej med blöta händer.
- Använd inte medel för att påskynda avfrostning eller rengöring av produkten, annat än det som rekommenderas av tillverkaren.
- Gör inga hål eller bränn.

VAR FÖRSIKTIG

-  Tillhandahåll ventilation då och då under användning.
- Använd alltid denna produkt med luftfilter installerade.
- Se till att all elektronisk utrustning är minst 1 m (40 tum) från denna produkt.
- Koppla bort all strömförsörjning när produkten inte används under längre perioder.
- Efter en längre tids användning, se till att kontrollera monteringen av inomhusenheten för att förhindra den här produkten från att falla ned.
- Luftflödets riktning och rumstemperatur bör övervägas nog, när du använder den här produkten i ett rum med spädbarn, barn, gamla eller sjuka personer
- Håll omgivningen vid utomhusenheten ren och städad och placera inte föremål runt den. Alla föremål som blockerar eller går in från utloppsportarna kan orsaka produktfel.
-  Rikta inte luftflödet i eldstäder för uppvärmning.
- Blockera inte eller täck över intagsgaller och utloppsöppningen.
- Tryck inte på aggregatets trådar.
- Klättra inte, placera föremål, eller häng föremål på denna produkt.
- Placera inte några andra elektriska produkter eller hushålls tillhörigheter under denna produkt. Droppande kondens från denna produkt kan bli blött och orsaka skador eller fel på din fastighet.
- Utsätt inte produkten direkt för vatten.
- Använd inte den här produkten för konservering av livsmedel, växter, djur, precisionsutrustning, konstverk, eller andra föremål. Detta kan leda till kvalitetsförsämring av dessa föremål.
- Utsätt inte djur eller växter för direkt luftflöde.
- Drick inte dräneringsvatten från luftkonditioneringen.
- Dra inte ut elkablen.

VAR FÖRSIKTIG

-  Rör inte aluminiumflänsarna av värmväxlare inbyggda i denna produkt för att undvika personskador när du installerar eller upprätthåller enheten.
- Ställ dig inte på vacklande steg när du kör eller rengör produkten. De kan välta och orsaka skada.

2. NAMN PÅ DELAR

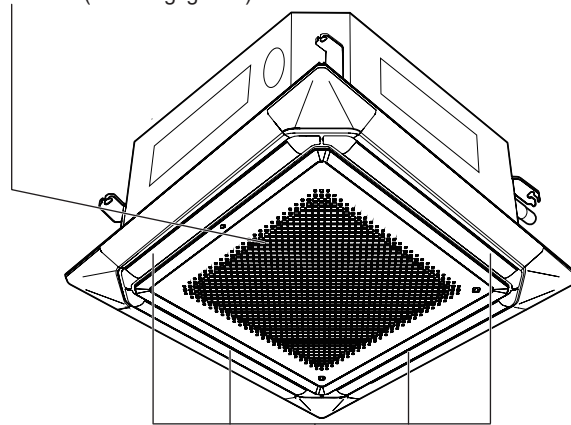
Fjärrkontrollen är tillval. Du kan välja mellan följande typer av fjärrkontroll.

- Trådlös fjärrkontroll
- Trådbunden fjärrkontroll
- Trådlös LAN-kontroll

För att kontrollera tillgänglig modell på fjärrkontrollen, kontakta auktoriserad servicepersonal.

För detaljerad instruktioner om hur du använder den bör du se fjärrkontrollens bruksanvisning.

- Luftinloppsgaller
- Luftfilter (i luftintagsgallret)



Luftflödesriktningsutlopp^{*1)}

*1) Du kan ställa in varje galler individuellt. (Valfri Trådbunden fjärrkontroll är nödvändig.)

3. GRUNDLÄGGANDE DRIFT

OBS: För detaljerad instruktioner om hur du använder den bör du se fjärrkontrollens bruksanvisning.

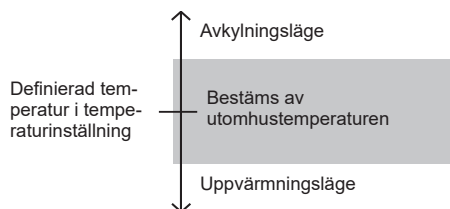
Driftläge och temperaturinställningsområde visas i följande tabell.

Driftläge	Inställning av temperaturintervallet:
Auto	18,0 - 30,0 °C
Avkylning	18,0 - 30,0 °C
Torr	18,0 - 30,0 °C
Fläkt	Du kan inte ställa in temperaturen.
Uppvärmning	16,0 - 30,0 °C

Auto-läge

Luftkonditioneringen väljer lämpligt driftläge (kylning eller uppvärmning) efter ditt rums aktuella temperatur.

Rumstemperatur	Användning
Högre än inställningstemperaturen	Avkylning
Nära inställningstemperaturen	Bestäms av utomhustemperaturen
Lägre än inställningstemperaturen	Uppvärmning



När Auto-läge väljs först, arbetar fläkten med låg hastighet i några minuter, under vilken tid inomhusenheten upptäcker rumsförhållandena och väljer driftläge.

När klimatanläggningen har justerat ditt rums temperatur till nära termostats inställning, kommer det att börja övervaka driften.

I övervakning av driftläge arbetar fläkten vid låg hastighet. Om rumstemperaturen ändras kommer luftkonditioneringen återigen att välja lämplig funktion (Värme, Kylning) för att ställa in temperaturen till det värde som ställts in i termostaten.

Om det läge som automatiskt valts av enheten inte är det du önskar, välj en av lägesfunktionerna (Uppvärmning, Kylning, Avfuktning, Fläkt).

Avkylningsläge

Använd för att kyla ditt rum.

OBS: Ställ in temperaturen lägre än den aktuella rumstemperaturen, annars är det bara fläkten som kommer gå.

Torr läge

Använd för att kyla försiktigt medan du avfuktar rummet.

OBS:

- Du kan inte värma rummet.
- Ställ in temperaturen lägre än den aktuella rumstemperaturen, annars fungerar inte driften.
- Enheten arbetar med låg hastighet för att ändra rumsfuktigheten. Inomhusenhetens fläkt kan då och då stanna. Dessutom kan fläkten arbeta i mycket låg hastighet när du justerar fuktigheten i rummet.
- Fläkthastigheten kan inte ändras manuellt.

Fläktläge

Använd för att cirkulera luften i ditt rum.

OBS: Du kan inte ställa in temperaturen.

Uppvärmningsläge

Använd för att värma ditt rum.

OBS:

- Ställ in temperaturen högre än den aktuella rumstemperaturen, annars fungerar inte driften.
- Vid driftens början roterar inomhusfläkten med mycket låg hastighet i 3-5 minuter för att värma den interna inomhusenheten. Efter perioden växlar inomhusfläkten till den valda fläkthastigheten.
- När rumstemperaturen är mycket låg kan frost bildas på utomhusenheten och dess prestanda kan minska. För att avlägsna sådan frost kommer enheten automatiskt att då och då gå in i avfrostningscykeln. Under automatisk avfrostningsoperation avbryts uppvärmningsdriften.
- Efter starten av uppvärmningsdrift tar det en stund innan rummet blir varmare.

4. LUFTFLÖDESINSTÄLLNINGAR

OBS: För detaljerad instruktioner om hur du använder den bör du se fjärrkontrollens bruksanvisning.

4.1. Inställning av fläkthastighet

Fläkthastigheten ändras enligt följande.



När Auto är valt, justeras fläkthastigheten automatiskt enligt driftläge.

Uppvärmning: Fläkten kommer att arbeta med mycket låg hastighet när luftens temperatur som kommer från inomhusenheten är låg.

Kylning: Eftersom rumstemperaturen närmar sig den inställda temperaturen blir fläkthastigheten långsammare.

Fläkt: Fläkten går med medelhastighet.

4.2. Inställning för luftflödesriktning

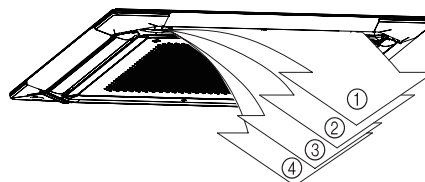
Du kan ställa in följande saker.

- Inställning för vertikala luftflödesriktning
- Svängfunktionsinställning (upp/ner)

OBS: Sväng-driften kan stanna tillfälligt, när inomhusenhetens fläkt roterar vid mycket låg hastighet eller stannar.

Vertikal luftflödesriktning

Behagligt luftflöde sprids till varje hörn av rummet genom det breda vertikala luftflödet.



Standardinställning	
Avkylning, Torr	2
Uppvärmning	4
Ändra manuellt	1 ⇌ 2 ⇌ 3 ⇌ 4
Sväng-funktion	
Kylning, Uppvärmning, Avfuktning, Fläkt	1 ⇌ 2 ⇌ 3 ⇌ 4

OBS:

- Justera inte luftflödesluckorna manuellt, det kan leda till felaktig användning. I det här fallet, avsluta drift och starta om. Ventilationsgallren bör arbeta korrekt igen.
- Under automatisk drift, under första minuten efter starten kommer luftflödet att vara 2 och kan inte justeras.
- Även om luftflödesriktningen är inställd, kan den fungera i ett annat läge vid följande drift.
 - i början av uppvärmningsdrift
 - under automatisk avfrostningsdrift
 - under funktionen Auto-läge
- I automatiskt läge eller uppvärmningsläge förblir luftflödesriktningen i position 1 ett tag från start av driften.
- Vid användning i ett rum med spädbarn, barn, äldre eller sjuka bör luftriktningen och rumstemperaturen övervägas noggrant vid inställning.

Individuell luftflödesriktningskontroll (tillval)

Varje galler kan ställas in individuellt för att ge bekvämt luftflöde (valfri trådbunden fjärrkontroll krävs).

När denna funktion används för att ställa in gallren, prioriteras den över andra vertikala luftflödesinställningar från andra fjärrkontroller eller externa enheter. För att byta till andra inställningar, stäng av den individuella luftflödesriktningen.

Horisontell luftflödesriktning

Den här funktionen kan inte användas.

5. TIMERDRIFT

5.1. Starttider eller Stopptider

Starttider startar operationen vid önskad tidpunkt.

Stopptider stoppar operationen vid önskad tidpunkt.

OBS: Beroende på fjärrkontrollen kanske den här funktionen inte är tillgänglig.

5.2. Veckotimer

OBS: Denna funktion är endast tillgänglig med den trådbundna fjärrkontrollen.

Veckotimer gör att du kan ställa in driftsscheman upp till 4 inställningar för varje dag i veckan.

Använd avstängningsinställningen för att stänga av tidsoperation för en vald dag under den kommande veckan. Eftersom alla dagar kan ställas in kan veckotimer användas för att upprepa timerinställningarna för alla dagar.

Inställning av temperaturintervallet:

Auto, kylning eller avfuktningläge:	18-30 °C *Även om du ställer in 10, 16 eller 17 °C kommer luftkonditioneringen att köras på 18 °C.
Värmeläge:	10 eller 16 - 30 °C

- Funktionslägena kommer att vara desamma som läget när driften avslutades. Så Kylning → Uppvärmning → Kylning → Uppvärmning kan inte ställas in automatiskt.
- Om du ställer in Starttider and Stopptider samtidigt och kommer Starttimern att användas.
- Om två Starttider är samtidigt inställda, kör luftkonditioneringen det program som ställdes in efter nummer.
- Du kan inte använda veckotimer och andra timer samtidigt. Om du använder Starttider/Stopptider, Timerprogram eller Sovtimer medan veckotimer är aktiverad, avbryts veckotimern. Aktivera i så fall veckotimern efter den andra timern har slutförts.

5.3. Timerprogram

OBS: Den här funktionen är endast tillgänglig när du använder den trådlösa fjärrkontrollen.

Timerprogram fungerar som kombinationen av Starttider och Stopptider.

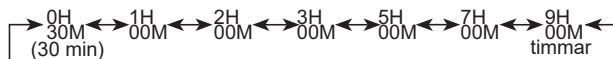
Du kan bara ställa in Timerprogram inom 24 timmar.

5.4. Sovtimer

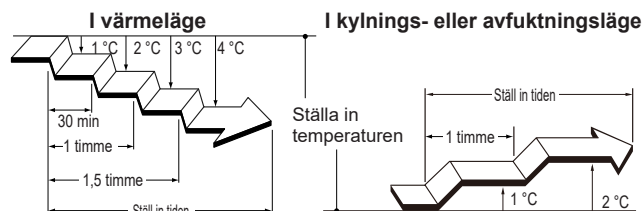
OBS: Den här funktionen är endast tillgänglig när du använder den trådlösa fjärrkontrollen.

Sovtimer stöder din sköna sömn genom att moderera luftkonditioneringen gradvis.

Tidsinställningen för Sovtimer ändras enligt följande:



Under Sovtimer-driften ändras inställningstemperaturen enligt följande bild.



Efter den inställda tiden har löpt ut slås luftkonditioneringen av helt.

6. ENERGISPARDRIFT

6.1. Energispar drift

Det sparar mer el än andra driftlägen genom att ändra den inställda temperaturen till en moderat inställning.

Driftläge	Inställningsuppgifter
Avkylning/ Torrt	Rumstemperaturen kommer att vara några grader högre än den inställda temperaturen.
Uppvärmning	Rumstemperaturen kommer att vara några grader lägre än den inställda temperaturen.

OBS:

- I Kylning, Uppvärmning eller Avfuktning-läge, är den maximala effekten av denna drift cirka 70% av den vanliga driften. Om rummet inte kyls eller värms väl under ekonomidrift, välj normal drift.
- Den här åtgärden kan inte utföras under övervakning av temperaturen i AUTO-läget.

6.2. Fläktstyrning för energibesparing

Vid kylning eller avfuktning, när rumstemperaturen når inställd temperatur, roterar inomhusfläkten intermittent för att spara ström.

Funktionen är aktiverad vid tiden för inköpet.

För att inaktivera den här funktionen, se bruksanvisningen till fjärrkontrollen.

Även om inställningen ändras, om fläkthastigheten är inställd på Auto i läget Nedkylning eller Avfuktning, fungerar denna funktion ändå för att minska cirkulationsspridningen av fukt inomhus.

6.3. Människosensor för energibesparing (tillval)

OBS: För att kunna använda den här funktionen är det nödvändigt att välja Human Sensor Kit.

När ingen är i rummet körs luftkonditioneringen måttligt för att förhindra att strömmen slösas.

För detaljer om denna funktion, se användarhandboken för Human sensor kit och fjärrkontrollen.

7. ANNAN DRIFT

7.1. 10 °C uppvärmingsdrift

OBS:

Den här funktionen är endast tillgänglig med den trådlösa fjärrkontrollen.

10 °C uppvärmingsdrift upprätthåller en rumstemperatur på 10 °C för att förhindra att rumstemperaturen sjunker för lågt.

- När den är aktiverad sätts [☀️]-indikatorn på IR-mottagaren på.
- När den är deaktiverad stängs indikatorn [☀️] av.

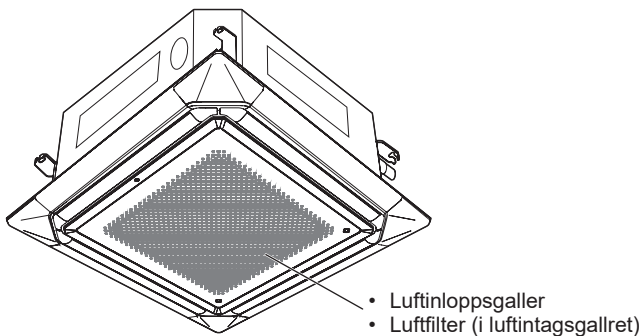
OBS:

- Under 10 °C uppvärmingsdrift är endast den vertikala luftflödesinställningen giltig.
- När rumstemperaturen är tillräckligt varm, kommer denna operation inte att utföras.

8. RENGÖRING OCH SKÖTSEL

! VAR FÖRSIKTIG

- Stäng av inomhusenheten och se till att all strömförsörjning har kopplats bort innan inomhusenheten rengörs.
- Fläkten arbetar med hög hastighet inuti enheten och kan orsaka personskada.
- Var försiktig så att du inte tappar inloppsgallret.
- Om filterrengöringen innebär arbete på hög höjd, kontakta professionell teknisk servicepersonal.
- Utsätt inte inomhusenheten för flytande insektsmedel eller hårspray.

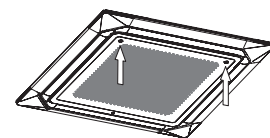


Inomhusenhetens insugningsgaller kan tas bort för enkel rengöring och underhåll.

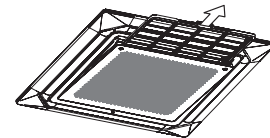
Vid rengöring av apparaten, använd inte vatten varmare än 40 °C, hårda slipmedel eller flyktiga ämnen som bensen eller tunnare.

Rengöring av luftfilter

1 Tryck in knapparna på inloppsgallret (två platser) och öppna inloppsgallret.



2 Dra ut filtret från inloppsgallret.



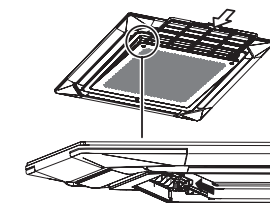
3 Rengör luftfiltret.

Ta bort dammet från luftfiltret genom att dammsuga eller tvätta dem. Efter att ha tvättat, låt luftfiltren torka ordentligt i ett utrymme som är skyddat från solljus.

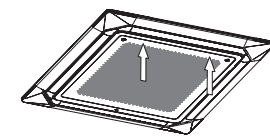
- Damm kan rengöras från luftfiltret med en dammsugare, eller genom att tvätta filtret i en lösning av neutralt diskmedel och varmt vatten. Om du tvättar filtret, var noga med att låta den torka ordentligt på en skuggig plats innan du installerar.
- Om damm tillåts samlas på luftfiltret, reduceras luftflödet, sänker effektiviteten och ökar bullret.

4 Sätt tillbaka luftfiltret på inloppsgallret.

- (1) Sätt tillbaka luftfiltret i hållaren.
- (2) Se till att luftfiltret kommer i kontakt med filterproppen när den byts ut i hållaren.



5 Stäng inloppsgallret.



Efter långvarig icke-användning av enheten

Om du inte använder produkten under 1 månad eller mer, kör Fläkt-läget en halv dag för att torka de inre delarna grundligt innan du utför normal drift.

Ytterligare inspektion

Efter lång tids användning, kan ackumulerat damm inuti inomhusenheten minska produktens prestanda, även om du har underhållit enheten enligt instruktioner om daglig vård eller rengöringsprocedurer som är noterade den här manualen.

I sådana fall rekommenderas en inspektion av produkten.

För mer information, kontakta auktoriserad servicepersonal.

Återställ filterindikator (Specialinställning)

Denna funktion kan användas om den är korrekt inställd under installationen. Kontakta behörig servicepersonal för att kunna använda den här funktionen.

1. Rengör luftfiltret när filterindikatorn visas.
2. Efter rengöring, återställ filterindikatorn.

* För detaljerad instruktioner om hur du använder den bör du se fjärrkontrollens bruksanvisning.

9. ALLMÄN INFORMATION

Omriktare

Vid uppstart kommer luftkonditioneringen att köra med maximal kapacitet för att snabbt ta ner rummet till önskad temperatur.

När temperaturen i rummet börjar uppnå den inställda temperaturen kommer luftkonditioneringen att minska sin kapacitet och energianvändning till minsta kapacitet och ingångsgrader.

Uppvärmningsprestanda

Luftkonditioneringen drivs enligt värmepumpsprincipen och absorberar värme från utomhusluften och överför värmen till inomhusenheten. Resultatet blir att arbetsprestandan minskar när utomhuslufttemperaturen faller.

Om du upplever att uppvärmningsprestandan är otillräcklig, rekommenderar vi att du använder luftkonditioneringen tillsammans med en annan typ av värmeapparat.

kontakta din installatör för att säkerställa att enheten är korrekt dimensionerad för det utrymme som krävs.

Luftkonditionering med värmepump värmer hela rummet genom att återcirkulera luften i rummet, vilket medför att det kan krävas en viss tid efter att luftkonditioneringen startats tills rummet är uppvärmt.

Automatisk avfrostningsdrift

När utomhustemperaturen är mycket låg med hög luftfuktighet, kan frost bildas på utomhusenheten under uppvärmning och det skulle kunna minska produktens driftprestanda.

För frostskydd har en mikrodatorstyrd automatisk avfrostningsfunktion utrustats i denna luftkonditioneringsapparaten.

Om frost bildas, stannar luftkonditioneringen tillfälligt, och kylkretsen för avfrostning arbetar en stund (högst 15 minuter).

Om frost bildas på utomhusenheten efter uppvärmningsdriften, stannar utomhusenheten automatiskt efter att den har arbetat i några minuter. Sedan startar automatisk avfrostningsdrift.

Om du ställer in värmefunktionen under automatisk avfrostning, fortsätter automatisk avfrostning. Uppvärmningsdrift börjar efter avslutad avfrostning. Som ett resultat kan det ta en stund innan varm luft kommer ut.

Funktionen automatisk omstart

I händelse av strömavbrott

Om strömförsörjningen till luftkonditioneringen avbryts med ett strömavbrott, startar luftkonditioneringen automatiskt i det tidigare valda läget när strömmen återställs.

Funktionsstörningar orsakade av andra elektriska apparater

Användning av andra elektriska apparater t.ex. elektrisk rakhyvel eller närliggande trådlös radiosändare kan orsaka att luftkonditioneringen inte fungerar.

Om du stöter på ett sådant fel, koppla loss strömförsörjningen en gång. Koppla sedan in den igen och fortsätt använda fjärrkontrollen.

Inomhusenhetens temperatur och luftfuktighetsintervall

Tillåten temperatur och luftfuktighet är följande:

Inomhustemperatur	Avkyllning/Torrt	[°C]	18 till 32
	Uppvärmning	[°C]	16 till 30
Fuktighet inomhus		[%]	80 eller mindre ^{*1)}

*1) Om luftkonditioneringen används kontinuerligt under många timmar kan vatten kondensera på ytan och droppa.

- Om enheten används under förhållandena med undantag för det tillåtna temperaturområdet, kan luftkonditioneringen avstanna på grund av den automatiska skyddskretsen.
- Beroende på driftförhållandena kan värmeväxlaren frysa, vilket orsakar läckage eller annat funktionsstörning. (i kylnings- eller avfuktningläge).

När inomhus- och utomhustemperaturer är höga

När både inomhus- och utomhustemperaturerna är höga under användning av uppvärmningsläge, kan utomhusenhetens fläkt stanna vid vissa tillfällen.

Låg omgivande kylning

När utetemperaturen sjunker kan utomhusenhetens fläktar växla till låg hastighet, eller så kan en av fläktarna sluta intermittent.

Annan information

- Använd inte luftkonditioneringen för något annat syfte än kylning/ avfuktning, rumsuppvärmning eller fläkt.
- För de tillåtna temperatur- och fuktighetsområdena för utomhusenheten, se installationshandboken för utomhusutrustning.
- Under uppvärmningsläget kan den övre delen av inomhusenheten bli varm, men det beror på att kylvätska cirkuleras genom inomhusenheten även när den är stoppad, det är inte ett fel.

10. VALFRIA DELAR

10.1. Fjärrkontroll

Fjärrkontrollen är tillval. Du kan välja mellan följande typer av fjärrkontroll.

- Trådlös fjärrkontroll
- Trådbunden fjärrkontroll
- Trådlös LAN-kontroll

För att kontrollera tillgänglig modell på fjärrkontrollen, kontakta auktoriserad servicepersonal.

OBS: Beroende på fjärrkontrollen kan vissa funktioner begränsas. Se bruksanvisningen till fjärrkontrollen eller WLAN-adaptorn för detaljer.

Du kan använda både trådlös och trådbunden fjärrkontroll tillsammans.

Dock kan vissa funktioner hos den trådlösa fjärrkontrollen vara begränsade.

10.2. Flera fjärrkontroller

Du kan ansluta två trådbundna fjärrkontroller till en luftkonditionering.

Endera fjärrkontrollen kan styra luftkonditioneringen.

Timerns funktioner kan dock inte användas av sekundärenheten.

10.3. Gruppstyrning

En trådlös fjärrkontroll kan styra upp till 16 luftkonditioneringsapparater. Alla luftkonditioneringsenheter kommer att användas med samma inställningar.

Du kan inte använda gruppkontroll och trådlös LAN-kontroll tillsammans.

11. FELSÖKNING



VARNING

! Under följande händelser stoppa omedelbart driften av luftkonditioneringen och koppla bort all strömförsörjning genom att stänga av elektriska brytare eller dra ur elkontakten. Konsultera sedan din återförsäljare eller auktoriserad servicepersonal.

Så länge enheten är ansluten till elnätet, så är den inte isolerad från strömförsörjningen även om enheten är avstängd.

- Enheten luktar brinnande eller ryker
- Vatten läcker från enheten

Driften är inte igång.

- Har det varit ett strömavbrott?
I det här fallet startas enheten automatiskt igen när strömförsörjningen återupptas. (Se **sidan 6.**)
- Har överspänningsskyddet slagits av?
⇒ Slå på strömbrytaren.
- Har en säkring gått eller har kretsbytare aktiverats?
⇒ Byt säkring eller återställ strömbrytaren.
- Är timern aktiverad?
⇒ För att kontrollera eller avaktivera timerinställningen, se bruksanvisningen till fjärrkontrollen.

Dålig prestanda på kylning eller uppvärmning.

- Körs enheten under förhållanden utanför det tillåtna temperaturintervallet?
I det här fallet kan luftkonditioneringen stängas av på grund av att den automatiska skyddskretsen fungerar.
- Är luftfiltret smutsigt?
⇒ Rengör luftfiltret. (Se **sidan 5.**)
- Är inomhusenhetens inloppsgaller eller utloppsöppning blockerad?
⇒ Ta bort hindren.
- Hur du justerat inställningen för rumstemperatur på rätt sätt?
⇒ För att ändra inställningstemperaturen, se fjärrkontrollens bruksanvisning.
- Är ett fönster eller en dörr öppen?
⇒ Stäng fönstret eller dörren.
- Är fläkthastigheten inställd på Tyst?
⇒ För att ändra fläkthastigheten, se fjärrkontrollens bruksanvisning.
- <I kylningsläget> Skiner direkt eller starkt solljus in i rummet?
⇒ Dra för gardinerna.
- <I kylningsläget> Finns det andra värmeapparater eller datorer, eller alltför många människor i rummet?
⇒ Stäng av uppvärmningsapparaten eller datorerna, eller ställ in temperaturen lägre.

Luftflödet är svagt eller stannar.

- Är fläkthastigheten inställd på Tyst?
⇒ För att ändra fläkthastigheten, se fjärrkontrollens bruksanvisning.
- Har fläktkontrollen för energisparläge ställts in? I detta fall kan inomhusenhetens fläkt stanna tillfälligt under kylning.
⇒ För att avbryta fläktkontrollen för energibesparing, se bruksanvisningen till fjärrkontrollen.
* Den här funktionen kan inte inaktiveras när fläkthastigheten är inställd på AUTO.
- <I uppvärmningsläget> Har du precis påbörjat drift?
I detta fall roterar fläkten med mycket låg hastighet tillfälligt för att värma upp de inre delarna av enheten.
- <I uppvärmningsläge> Är rumstemperaturen högre än den inställda temperaturen?
I det här fallet stoppar utomhusenheten och inomhusfläkten roterar med mycket låg hastighet.
- <I uppvärmningsläge> Fungerar automatisk avfrostning? I det här fallet stannar inomhusenheten i högst 15 minuter. (Se **sidan 6.**)

- <I Avfuktning-läge> körs inomhusenheten i låg fläkthastighet för att justera fuktigheten i rummet, och kan stanna då och då.
- <I autoläge> Vid övervakningsoperationen roterar fläkten med mycket låg hastighet.

Luftflödesriktningen ändras inte enligt inställningen eller ändras inte alls.

- <I autoläge> I autoläge ställs luftflödesriktningen in automatiskt.
- <I uppvärmningsläget> Har du precis påbörjat drift?
I detta fall håller luftflödesriktningen standardpositionen ett tag.
- <I uppvärmningsläge> Vid automatisk avfrostning sätts luftflödesriktningen automatiskt.
- Är det individuella luftflödet inställt?
I det här fallet har den individuella inställningen företräde för de andra inställningarna för luftflödesriktning.
⇒ För att avaktivera den individuella inställningen för luftflödesriktning, se fjärrkontrollens bruksanvisning.

Luftfuktigheten minskar inte.

- <Vid avfuktning-drift> Om inställningstemperaturen är hög kan det hända att fuktigheten inte minskar.
⇒ För att sänka luftfuktigheten, sänk inställningstemperaturen.
- Hör du ett litet pipande ljud under drift?
Detta ljud skapas av minsta expansion och sammandragning av frontpanelen orsakad av temperaturförändringar.

Ljud hörs.

- Är enheten i drift eller omedelbart efter att ha stoppats?
I det här fallet kan kylmedelströmmande ljud höras. Det kan bli speciellt märkbart i ungefär 2 till 3 minuter efter att driften startats.
- Hör du ett litet pipande ljud under drift?
Detta ljud skapas av minsta expansion och sammandragning av frontpanelen orsakad av temperaturförändringar.
- <I uppvärmningsläge> Hör du ett fräsande ljud?
Detta ljud skapas av den automatiska avfrostningen. (Se **sidan 6.**)

Lukt som emanerar från enheten.

- Luftkonditioneringsapparaten kan absorbera olika lukter som genereras från inredningstextil, möbler, eller cigarettök. Dessa lukter kan uppkomma under drift.

Imma och ånga som avges från enheten.

- <I Kylnings- eller Avfuktning-läge> En tunn dimma kan genereras av kondens som bildats med plötslig kylningsprocess.
- <I uppvärmningsläge> Fungerar automatisk avfrostning? I detta fall kan ånga stiga från utomhusenheten. (Se **sidan 6.**)

Utomhusenheten avger vatten.

- <I uppvärmningsläget> Utomhusenheten kan släppa ut vatten som genereras av driften för automatisk avfrostning. (Se **sidan 6.**)

Driften fördröjs efter omstart.

- Har strömförsörjningen plötsligt gått från av till på?
I det här fallet kommer kompressorn inte att köras under ca 3 minuter för att förhindra att säkringen går.
- Har den elektriska brytaren stängts av och sedan slagits på igen?
I detta fall kommer skyddskretsen att fungera i ca 3 minuter.

Stoppa driften omedelbart och stäng av den elektriska brytaren i följande fall. Rådgör sedan auktoriserad servicepersonal.

- Problemet kvarstår fast du utför dessa kontroller eller diagnostik.
- Fel tecken visas på den trådlösa fjärrkontrollens display eller indikatorlamporna på IR-mottagarenheten.

OBS:

För eventuella felsökning relaterade till W-LAN-kontrollen, se installationsmanualen för W-LAN-adaptorn eller mobilappen som är installerad på din smartphone eller surfplatta.