



## Värmepump för tappvarmvatten i hushåll

# AQUA PLUS

SWAN-2 190-190S-300-300S



## MANUAL

FÖR INSTALLATION,  
DRIFT OCH UNDERHÅLL



M0SE00004-04 12/2022

Förvara manualen med kopplingsschemat lättillgängligt för operatören för framtida referens.

*Bäste Kund,*

*Vi gratulerar till ert val av den här produkten.*

*Clivet har arbetat under många år för att kunna erbjuda maximal komfort under lång tid med hög pålitlighet, effektivitet, kvalitet och säkerhet.*

*Företagets mål är att erbjuda avancerade system som garanterar bästa komfort, reducerar energiförbrukningen och installations- och underhållskostnaderna för systemet under hela dess livstid.*

*Med den här manualen, vill vi ge dig den information du behöver under alla systemets faser: från mottagande till installation och användning ända fram till systemet skrotas så att ni kan få ut allt som det avancerade systemet har att erbjuda.*

*Med vänliga hälsningar*

*CLIVET Spa*

Informationen i den här manualen är inte bindande och kan ändras av tillverkaren utan föregående meddelande. All reproduktion, ens delvis, är förbjuden. Copyright © - CLIVET S.p.A – Feltre (BL) – Italien.

## INNEHÅLLSFÖRTECKNING

1	Säkerhet .....	7
2	Introduktion .....	15
3	Sprängskiss reservdelar .....	18
4	Hantering .....	28
5	Placering .....	32
6	Vattenanslutning .....	35
7	Luftanslutningar .....	46
8	Kopplingsschema .....	53
9	Uppstart .....	58
10	Kontroll .....	66
11	Underhåll .....	84
12	Övriga risker .....	92
13	Teknisk data .....	97
14	Modbusprotokoll .....	101

Var särskilt uppmärksam på:



Information för INSTALLATION

Information för ANVÄNDAREN

*Denna instruktion utgör en översättning av tillverkarens originaltext och kan därför vara behäftad med inkonsekventa tekniska uttryck. Jämför därför i förekommande fall med maskinen och instruktionsboken på originalspråket.*

## 1 Säkerhet

### 1.1 Förebyggande åtgärder

Försiktighetsåtgärderna i den här manualen är indelade enligt anvisningarna på sidan.

De är viktiga så följ dem noggrant.

Läs igenom de här instruktionerna noggrant innan installation.

Håll manualen tillgänglig för framtida referens.

Aggregatet innehåller fluoriderade gaser. För specifik information om gastyper och mängder, hänvisar vi till informationsplattan på aggregatet.

Kontakta er återförsäljare vid frågor eller behov av support.

Betydelse av symbolerna FARA, VARNING, VAR FÖRSIKTIG och NOTERA:

FARA	Avser en situation med överhängande fara som om den inte undviks, kan orsaka dödsfall eller allvarliga skador
VARNING	Avser en potentiellt farlig situation som om den inte undviks, kan orsaka dödsfall eller allvarliga skador.
VAR FÖRSIKTIG	Avser en potentiellt farlig situation som om den inte undviks, kan orsaka lätt eller medelsvår skada. Används även för att varna mot osäker hantering.
NOTERA	Avser situationer som kan orsaka skador på utrustning eller egendom



#### Användaren

#### VAR FÖRSIKTIG

Den här utrustningen får användas av barn över 8 år och personer med nedsatt, fysisk, sensorisk eller mental förmåga eller personer som saknar erfarenhet och kunskap under förutsättning att det sker under överinseende av en kunnig person eller om de fått instruktioner om hur utrustningen ska användas på ett säkert sätt och därmed förstår vilka risker som finns. Barn får inte leka med anläggningen. Rengöring och underhåll får inte utföras av barn utan överinseende.

Innan rengöring ska aggregatet stannas och strömbrytaren ska stängas av eller så ska kontakten dras ur för att undvika elektrisk chock och skador.

#### FARA

För inte in fingrar, käppar eller andra föremål i luftinmatning eller utlopp. När fläkten roterar med hög hastighet, kan det orsaka skador.

Rör inte kontrollens inre delar.

Ta inte bort frontpanelen.

Vissa inre delar är farliga att vidröra och kan dessutom skada maskinen.

Använd aldrig en flambar spray såsom hårspray eller lackfärg i närheten av aggregatet. Det kan orsaka brand.

Ta inte bort, täck inte över eller förstår permanenta instruktioner, etiketter eller dataetiketter från aggregatets utsida eller panelernas insida.

Barn och obehöriga får inte använda utrustningen på egen hand.

Man får inte vidröra aggregatet barfota och med våta kroppsdelar.

Det är förbjudet att rengöra utrustningen innan man kopplat bort utrustningen från strömmatningen genom att föra huvudströmbrytaren till "off".

Det är förbjudet att dra i, ta bort eller vrida på elkablarna som kommer ut från utrustningen även om de är bortkopplade från strömmatningen.

Det är förbjudet att mixtra med utrustningen och/eller att placera några som helst föremål på den.

Det är förbjudet att kasta eller spraya vatten direkt på utrustningen.

Det är förbjudet att föra in vassa föremål i luftreturen eller matargallren.

Det är förbjudet att öppna tillgångsluckor till de inre delarna utan att först ha placerat huvudströmbrytaren på "off".

Stäng inte av strömmatningen.

## **VARNING**

Om strömsladden skadas, måste den bytas ut av tillverkaren eller dennes serviceagent eller annan kvalificerad person.

Ledningsdragningen måste utföras av professionella, behöriga elektriker i enlighet med nationella regler.

En fränkoppling för alla poler med ett separationsavstånd på minst 3 mm över alla polerna och en restströmsenhet (RCD) med en effekt över 10mA finns inbyggt i de fasta ledningarna.

Systemet kommer att stoppa och starta värmningen automatiskt.

En kontinuerlig strömmatning för värmning av vatten krävs i tillägg till service och underhåll.

Förvara den här bruksanvisningen med kopplingsdiagrammet på en plats där operatören kan få tillgång till den.

Barn ska hållas under uppsikt så de inte leker med anläggningen.



Notera informationen på dataetiketten så du kan uppge den vid kontakt med serviceavdelningen (se avsnittet "Identifiering av aggregatet").

Lägg en anteckningsbok vid aggregatet där man kan notera alla åtgärder som utförts på aggregatet som hjälp vid felsökning och problemlösning.

Vattentemperaturer på över 50°C kan orsaka omedelbara allvariga brännskador eller till och med leda till dödsfall efter skällning.

Barn, handikappade och äldre löper störst risk att skällas.

Känn på vattnet innan ni tar ett bad eller duschar.

Temperaturbegränsande ventiler rekommenderas.

Kontakta kvalificerade tekniker för omplacering, reparation och underhåll av aggregatet istället för att göra det själv.

Vid driftstopp eller funktionsstörningar ska man:

- omedelbart inaktivera aggregatet
- kontakta en certifierad, behörig servicefirma
- enbart använda originaldelar vid utbyte



Be installatören om utbildning i:

- uppstart / avstängning
- ändring av börvärdepunkt
- standbyläge
- underhåll
- vad man ska göra / vad man inte ska göra vid en funktionsstörning



### Förberedelser

Läs noggrant igenom bruksanvisningen och använd aggregatet helt enligt instruktionerna för att undvika personskador, materialskador, skador på egendom och tvister.

Tillverkaren accepterar inget ansvar för skador som uppstått genom felaktig användning av aggregatet.

Placering, hydrauliskt system, kylning, elektricitet och luftledningarna måste förberedas av systemtillverkaren eller av experter och måste beakta såväl de tekniska kraven som alla lokala gällande regler för auktorisering.

Enbart kvalificerad personal får använda aggregatet enligt gällande krav.

Om man använder aggregatet vid haveri eller driftstörningar:

- hävs garantin

- kan aggregatets säkerhet äventyras
- kan stilleståndstid och reparationskostnader öka

Följ lokala säkerhetsregler.

Håll förpackningsmaterial undan från barn eftersom det kan utgöra en risk.

Återvinn och deponera förpackningsmaterial enligt lokala regler.

## **Risker**

Aggregatet har utformats och skapats för att förhindra att människor skadas. Under tillverkningen är det inte möjligt att planera och undvika alla risker. Läs därför noggrant igenom avsnittet "Övriga risker" där alla situationer som kan skada människor och material anges.

Installation, uppstart, underhåll och reparation kräver specifik kunskap. Om de åtgärderna utförs av oerfaren personal, kan människor och material skadas.

## **Avsedd användning**

Använd aggregatet enbart för kylning/värmning av luft och tappvarmvatten i hushåll inom de gränser som anges i den tekniska dokumentationen och i den här bruksanvisningen.

All annan användning omfattas inte av tillverkarens åtaganden eller ansvar.

## **1.2 Vattensystem**

### **1.2.1 Komponenter**

Urval och installation av systemkomponenterna måste utföras av installatören.

Vattenkvaliteten avgörs av följande faktorer och därför ska man undvika:

- Inorganiska salter
- pH
- Biologisk belastning (sjögräs osv)
- Uppslammade ämnen
- Upplöst syre

Vatten med olämpliga egenskaper kan orsaka:

- ökade tryckfall
- minskad energieffektivitet
- ökade korrosiva symptom

### **1.2.2 Frostrisk**

Om aggregatet eller dess vattenanslutningar kan utsättas för temperaturer nära eller under 0 °C, ska man vidta åtgärder för att förhindra frysning.

Aggregatet är avsett att vara permanent anslutet till vattenmatningen och inte med en vattenslang.

Vatten kan droppa från avtappningsröret i övertrycksventilen och det röret måste därför lämnas öppet ut i atmosfären.

Övertrycksventilen ska användas regelbundet för att avlägsna kalkavlagringar och för att kontrollera att den inte är igensatt.

Ett avtappningsrör ska installeras i anslutning till övertrycksventilen i nedåtgående riktning och i en frostfri miljö.

## 1.3 Elsystem

### 1.3.1 Generellt

Egenskaperna i elsystemet måste avgöras av specialiserade personer som kan utforma elektriska installationer. Ledningarna måste dessutom vara utformade i enlighet med gällande regler.

Använd systemet enligt gällande säkerhetsregler.

Pålitlig jordning måste anslutas innan användning för att undvika risken för skador eller till och med dödsfall.

Om ni inte säkert vet att husets strömmatning har ordentlig jordning, installera då inte aggregatet om det inte är utformat i enlighet med gällande regler.

Strömmatningen ska vara en oberoende krets med märkspänning.

Strömmatningsledningen ska vara ordentligt jordad.

Använd inte vattenrör som jordanslutning för aggregatet.

Använd lämplig personlig skyddsutrustning såsom skyddshandskar, skyddsglasögon osv.

Strömledningarna och skyddskabeln måste definieras enligt de använda skyddens egenskaper. Etiketten med serienumret anger aggregatets specifika elektriska data inklusive alla elektriska tillbehör.

### 1.3.2 Anslutning

Alla elektriska åtgärder ska utföras av utbildad personal som uppfyller erforderliga krav och som informerats om de ingående riskerna. Aggregatets elschema ska följas (schemats nummer anges på serienummeretiketten). Bekräfta att nätverket uppfyller de egenskaper som anges på serienummeretiketten.

Kontrollera att aggregatets matarledning väljs vid start.

Skydda ledningarna med lämpliga ledningsskydd.

Innan man börjar arbeta, ska man verifiera att sektioneringsenheten vid början av aggregatets strömledning är öppen, blockerad och försedd med en varningsskylt.

Skapa först jordanslutningen.

Efter anslutning av ledningarna ska man kontrollera igen och verifiera att allt är ordentligt utfört innan man startar aggregatet.

Innan man startar aggregatet ska man se till att alla skydd som avlägsnades under arbetet med den elektriska anslutningen, återställts igen.

### 1.3.3 Signalledningar / dataläggning

Överskrid inte den maximalt tillåtna effekten som varierar enligt typen av signal.



Lägg kablarna långt från strömkablarna eller kablar med annan spänning och som kan avge elektromagnetisk störning. Lägg inte kabeln i närheten av enheter som kan generera elektromagnetisk störning.

Lägg inte kablarna parallellt med andra kablar. Kablarna kan korsas varandra men då bara om de är lagda i 90°.

Anslut avskärmningen till marken bara om det inte finns några störningar.

Kontrollera att avskärmningen löper längs hela kabeln.

Ta hänsyn till indikationer om impedans, kapacitet och dämpningar.

### **1.3.4 Modifiering**

Eventuella modifieringar häver tillverkarens garanti och ansvar.

### **1.3.5 Driftstörningar / avbrott**

Inaktivera aggregatet omedelbart vid ett avbrott eller en driftstörning.

Kontakta en behörig servicefirma.

Använd bara originaldelar vid reparation.

### **1.3.6 Utbildning av användare**

Installatören måste utbilda användaren i:

- ON/OFF
- ändring av börvärde
- standby
- underhåll
- vad man ska göra / inte göra vid en funktionsstörning

Installatören måste lämna över manual och kopplingschema till användaren.

### **1.3.7 Datauppdatering**

Kontinuerliga produktförbättringar kan medföra manuella dataändringar. Besök tillverkarens hemsida för uppdaterad data.

## 2 Introduktion

### 2.1 Säkerhet

Använd anläggningen i enlighet med gällande säkerhetsregler. Använd personlig skyddsutrustning som skyddshandskar, skyddsglasögon, hjälm mm.



NOTERA

Innan arbete påbörjas, ska man säkerställa att aggregatet placerats på rätt plats, att alla åtgärder för installation av luft, hydraulik, elektricitet slutförts samt att avlopp finns.

Var särskilt uppmärksam på varningar som indikerar särskilt viktiga åtgärder eller information, åtgärder som inte kan utföras, som äventyrar aggregatets funktionalitet eller som kan skada föremål eller människor.

### 2.2 Identifiering av aggregatet

#### 2.2.1 Serienummeretikett

Serienummeretiketten finns placerad på aggregatet där man kan identifiera alla aggregatets egenskaper.

Etiketten anger exempelvis:

- aggregattyp
- serienummer (12 tecken)
- tillverkningsår
- kopplingsschemats nummer
- elektrisk data
- typ av köldmedie
- köldmediepåfyllning
- tillverkarens logo och adress

Etiketten får aldrig avlägsnas.

Aggregatet innehåller fluorerade växthusgaser.

#### 2.2.2 Serienummer

Identifierar varje unik maskin och måste anges vid beställning av reservdelar.

### 2.2.3 Behov av support

Notera uppgifterna från serienummeretiketten och skriv ner dem i tabellen här nedanför så du finner information snabbt när du behöver den. Vid kontakt med supportavdelningen, måste du ange de här uppgifterna.

Serie	
Storlek	
Serienummer	
Tillverkningsår	
Kopplingsschema	

## 2.3 Rekommenderad utrustning

- Stjärnmejslar och plattskruvmejslar
- Kapverktyg
- Borr
- Sax
- Öppna nycklar eller rörnycklar
- Skiftnyckel
- Stege
- Hydrauliskt material för försegling av trådarna
- Elektrisk utrustning för anslutningarna
- Skyddshandskar
- Testtänger och ampertänger

### Innan uppstart

- Slutförd luftkrets, fri från smuts
- Slutfört vattensystem, kretsbelastning och ventilation
- Avtappningsaggregat anslutet
- Elektriska anslutningar



### **2.3.1 Reparationsdelar**

När man beställer reservdelar, ska man alltid ange följande information:

Modell, serie och produktnummer

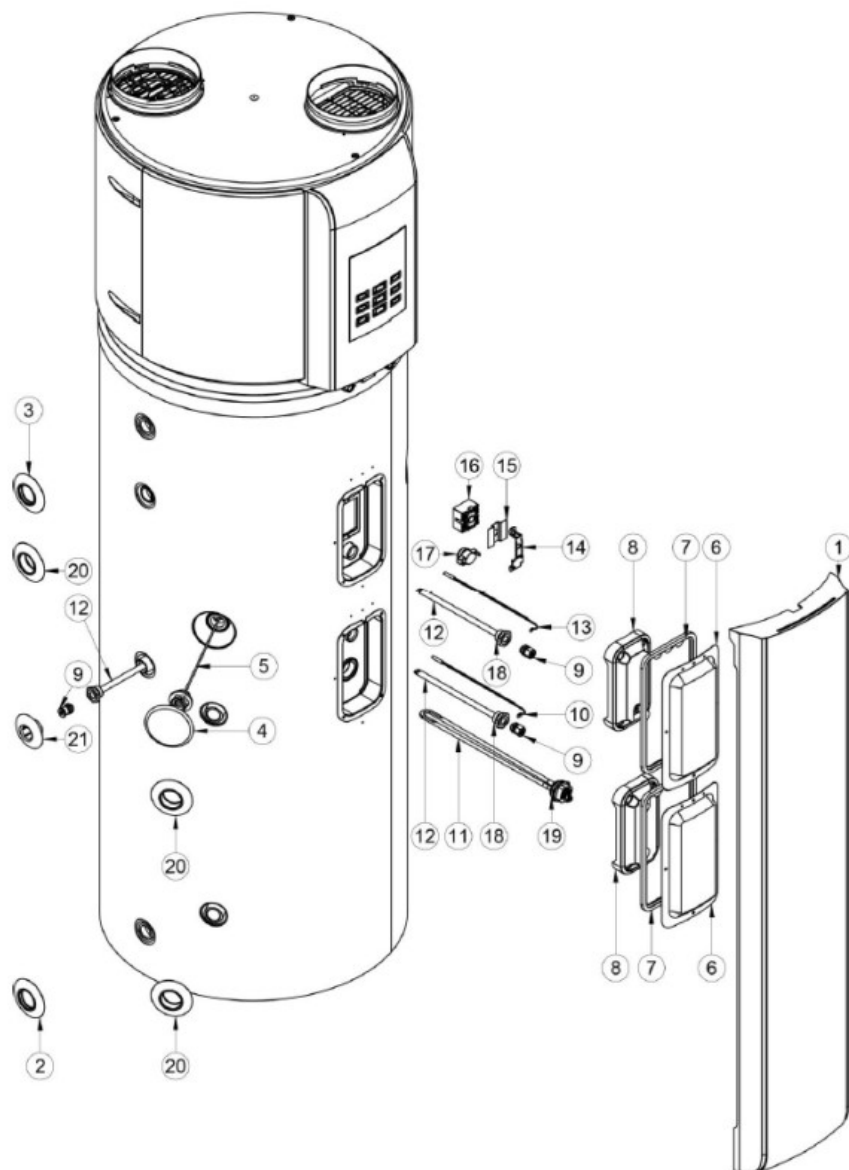
Delens namn

### **2.3.2 Bilder**

Alla bilder i den här manualen finns bara för att öka förståelsen. De kan avvika från det aggregat ni köpt beroende på modell och utrustning.

### 3 Sprängskiss reservdelar

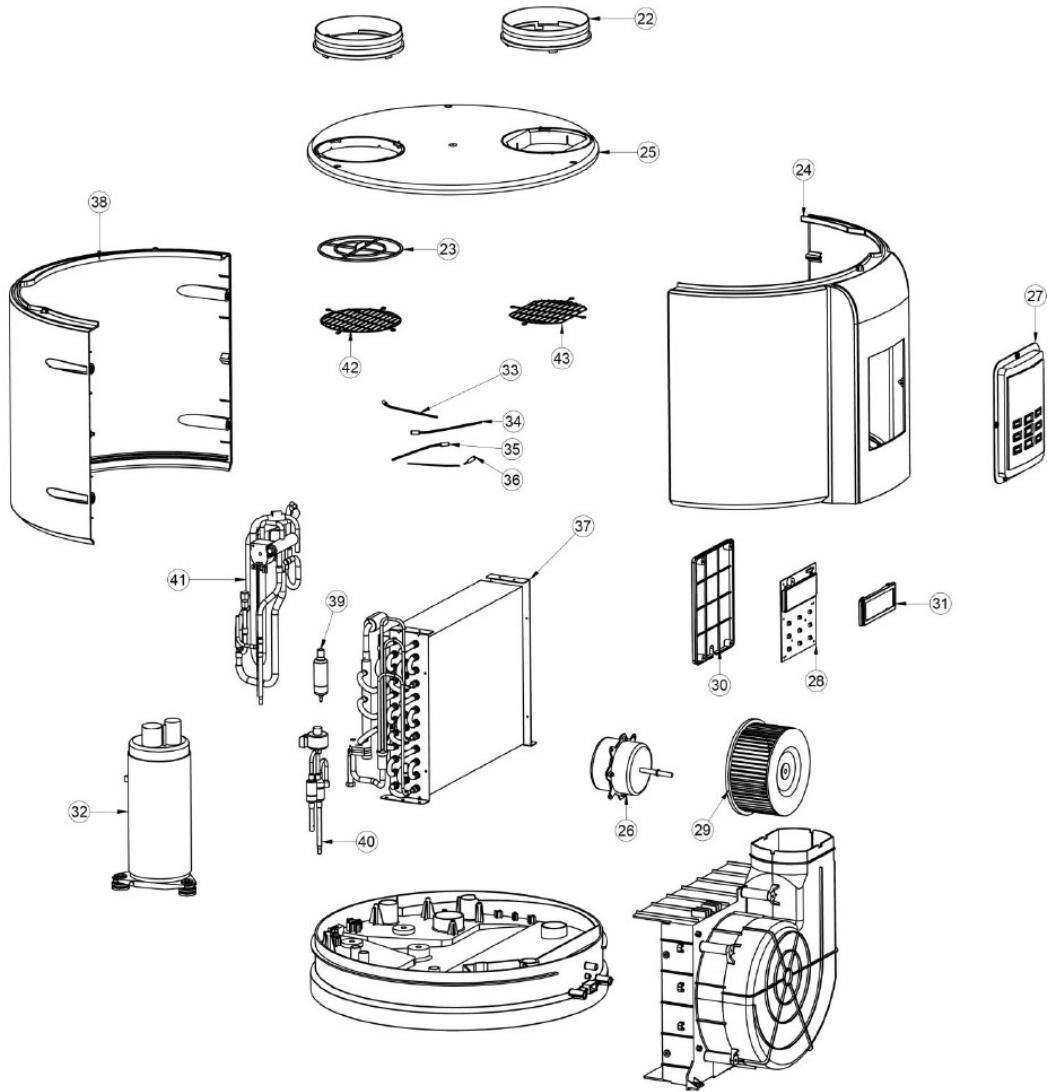
#### 3.1 Sprängskiss modell 190



Nr	Kod	Beskrivning
1	C63910100	Främre kåpa svart
2	C63910129	Skydd inkommande vatten 3/4"
3	C63910130	Skydd utgående vatten 3/4"
4	C63810064	Svart skydd för anod
5	C96300002	Anod 3/4"
6	C63910111	Vitt skydd för värmare och termostat
7	C63910099	Packning för värmare och termostatskydd
8	C63910094	PE-infattning
9	C95110067	Kabelgenomföring PG7
10	C51110008	NTC-givare 3-polig
11	C87310017	Elvärmare
12	C75410119	Givarens hållare
13	C51110007	NTC-givare 2-polig
14	C63910092	Termostathållare
15	C63910098	Säkerhetsskydd för termostat
16	C95710074	Termostat WKQ-66T-L85C manuell återställning
17	C95710075	Termostat WKQ-66T01-L78-10c automatisk återställning
18	C63810057	Packning för givarens hållare
19	C63810058	Packning för värmaren
20	C63910149	Kåpa för anslutning till solenergi
21	C63910150	Kåpa för solenergigivare

Koderna kan uppdateras, kontakta en auktoriserad servicefirma för uppdaterade koder.

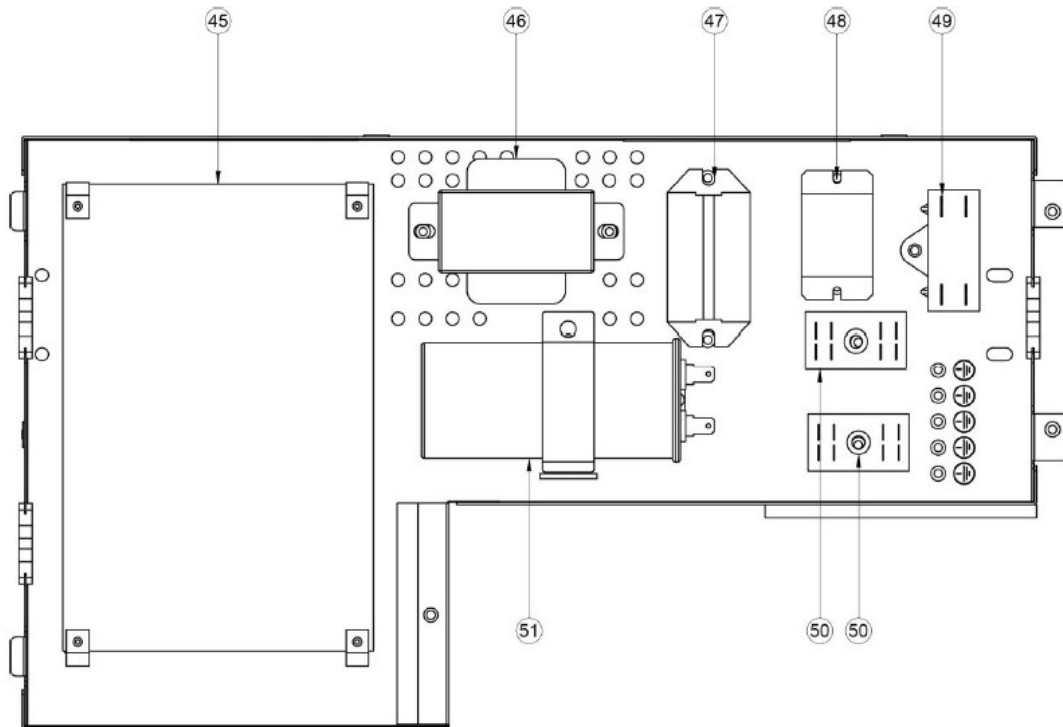
3.2 Sprängskiss modell 190



Nr	Kod	Beskrivning
20	12125300001201	Ledningsring
21	201190590315	Filter inkommande luft
22	12125300001210	Främre kåpa, upp
23	12125300001203	Övre kåpa
24	11002012003656	Fläktmotor
25	12125300002380	Displaypanel
26	17125300003923	Displaypanelenhet
27	12100103000136	Fläktimpeller
28	1212530000222	Displaykåpa
29	201190590324	Linskåpa
30	11103010000228	Roterande kompressor fast hastighet
31	11201007002462	Sensor avgående vattentemperatur
32	11201007000063	Sensor rumstemperatur
33	11201007000328	Temperatursensor sugrör
34	11201007001782	Temperatursensor batterirör
35	201590590043	Förångarenhet
36	12125300001220	Bakre kåpa upp
37	201600900702	Torrfilter
38	201690590884	Expansionsventilenhet
39	201600630576	Fyrvägsventil
40	201290590261	Kopplingsnät
41	201290590169	Kopplingsnät

Koderna kan uppdateras, kontakta en auktoriserad servicefirma för uppdaterade koder.

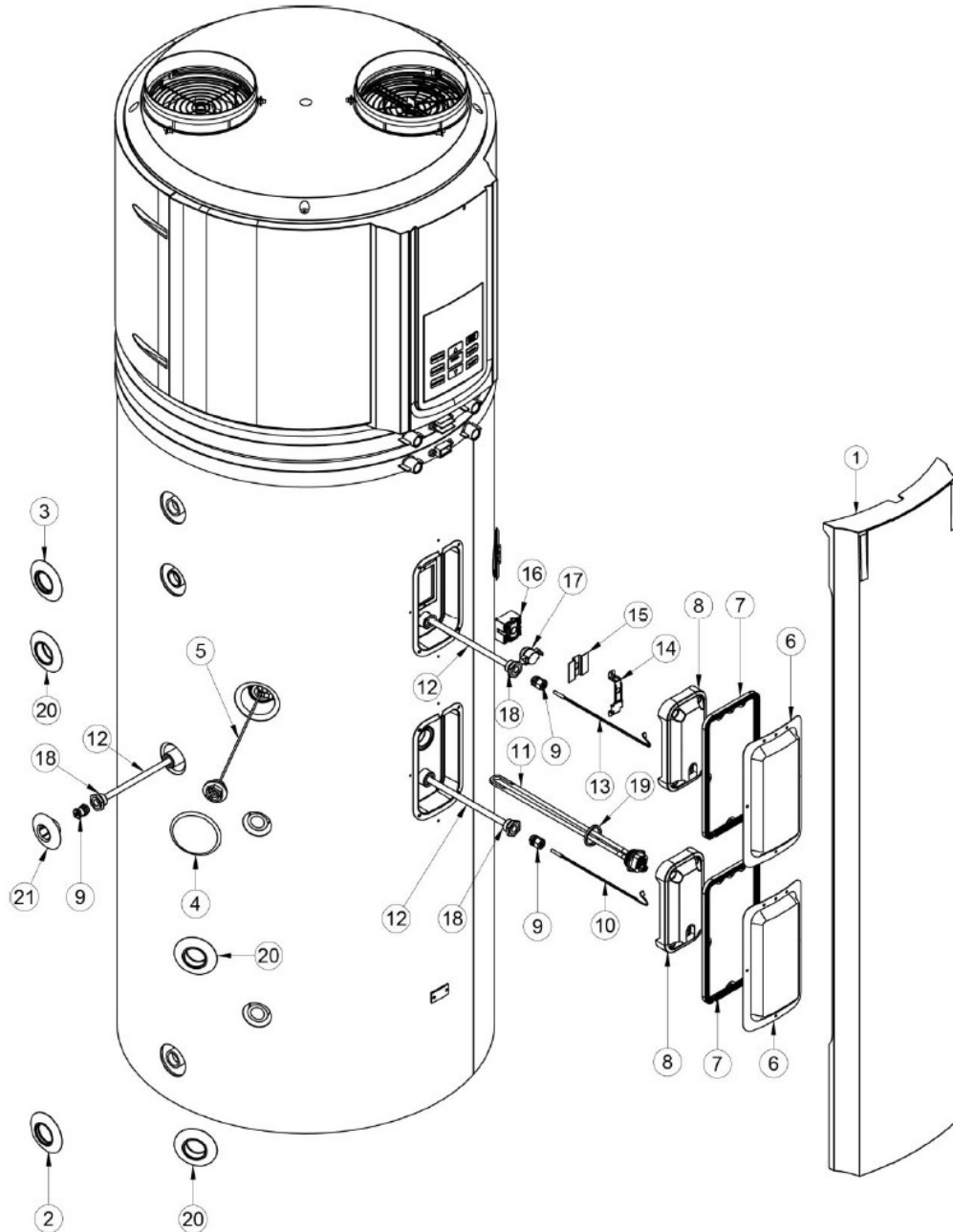
### 3.3 Sprängskiss modell 190



Nr	Kod	Beskrivning
45	17125300004103	Huvudkontrollenhet utomhus
46	202300930280	Linjär transformator
47	202300830544	Dubbelrelä
48	11203401000039	Relä
49	202401100964	Kondensator
50	202301400220	Trådskarv
51	202401000888	Kondensator

Koderna kan uppdateras, kontakta en auktoriserad servicefirma för uppdaterade koder.

**3.4 Sprängskiss modell 300**

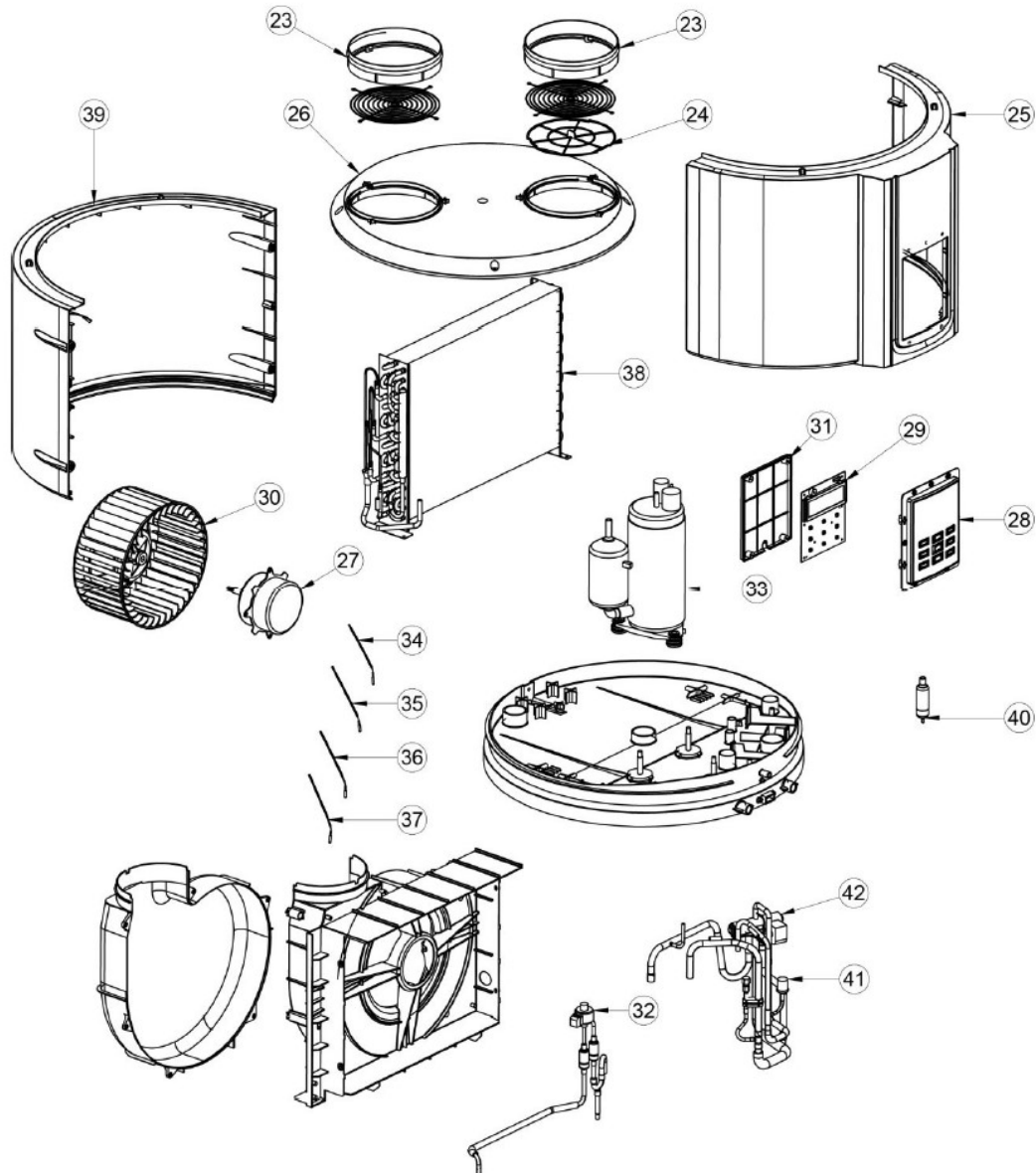


Nr	Kod	Beskrivning
1	C63910095	Främre kåpa svart
2	C63910129	Skydd inkommande vatten 3/4"
3	C63910130	Skydd utgående vatten 3/4"
4	C63810064	Svart skydd för anod
5	C96300003	Anod 3/4"
6	C63910111	Vitt skydd för värmare och termostat
7	C63910099	Packning för värmare och termostatskydd
8	C63910094	PE-infattning
9	C95110067	Kabelgenomföring PG7
10	C51110008	NTC-givare 3-polig
11	C87310017	Elvärmare
12	C75410119	Givarens hållare
13	C51110007	NTC-givare 2-polig
14	C63910092	Termostathållare
15	C63910098	Säkerhetsskydd för termostat
16	C95710074	Termostat WKQ-66T-L85C manuell återställning
17	C95710075	Termostat WKQ-66T01-L78-10c automatisk återställning
18	C63810057	Packning för givarens hållare
19	C63810058	Packning för värmaren
20	C63910149	Kåpa för anslutning till solenergi
21	C63910150	Kåpa för solenergigivare

Koderna kan uppdateras, kontakta en auktoriserad servicefirma för uppdaterade koder.



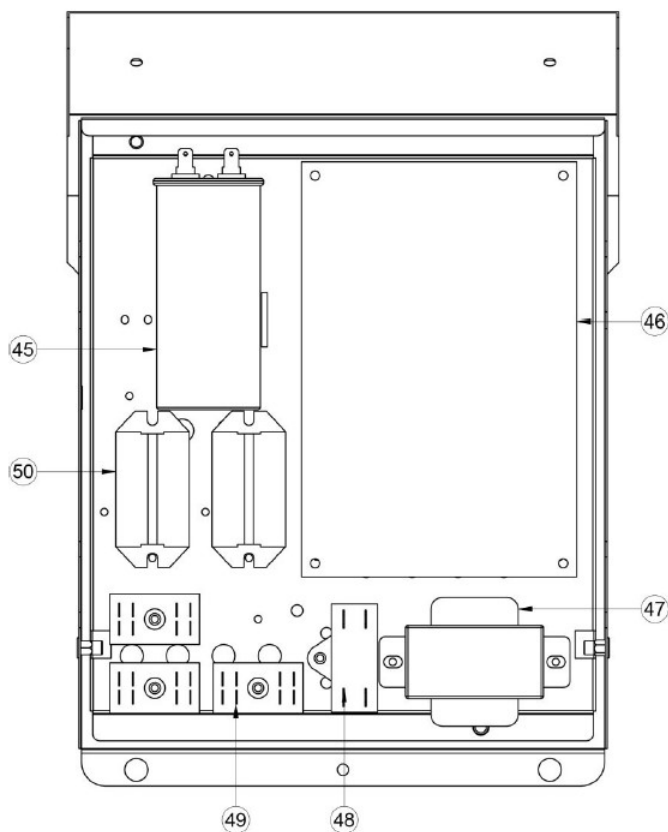
**3.5 Sprängskiss modell 300**



Nr	Kod	Beskrivning
23	12125300000182	Ledningsring
24	12125300000197	Filter inkommande luft
25	12125300000214	Främre kåpa, upp
26	12125300000052	Övre kåpa
27	11002012001785	Fläktmotor
28	12125300002381	Displaypanel
29	17125300003923	Displaypanelenhet
30	12100103000158	Fläktimpeller
31	12125300000221	Displaykåpa
32	15425300002020	Expansionsventilenhet
33	11103010001963	Roterande kompressor fast hastighet
34	11201007002463	Sensor avgående vattentemperatur
35	11201007000063	Sensor rumstemperatur
36	11201007000164	Temperatursensor sugrör
37	11201007001784	Temperatursensor batterirör
38	15825300000820	Förångarenhet
39	12125300000058	Bakre kåpa upp
40	15500504000090	Torrfilter
41	17400516000065	Tryckbrytare
42	15500216001121	Fyrvägsventilsats

Koderna kan uppdateras, kontakta en auktoriserad servicefirma för uppdaterade koder.

### 3.6 Sprängskiss modell 300

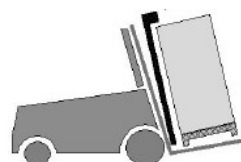


Nr	Kod	Beskrivning
45	17400103000153	Kondensator kompressor
46	17125300004103	Huvudkontrollpanel utomhus
47	11203103000150	Linjär transformator
48	17400101000024	Kondensator fläktmotor
49	17400401000194	Kopplingsplint 2P
49	17400401000012	Ledningsskarv
50	11203401000039	Relä

Koderna kan uppdateras, kontakta en auktoriserad servicefirma för uppdaterade koder.

## 4 Hantering

### 4.1 Leveranskroll



Innan leveransen accepteras måste man kontrollera:

- att aggregatet inte skadats under transport
- att det levererade materialet stämmer överens med det som anges på transportsedeln samt informationen på identifikationsetiketten på förpackningen "A".

Vid skador eller avvikelser:

- ska man ange på transportdokumentet den uppmärksammade skadan och skriva följande mening: "Villkorligt emottagande – tydliga tecken på avvikelser/skador under transport"
- faxa och skicka brev med mottagningskvitto till leverantören och transportören



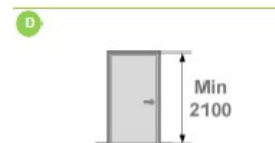
Eventuella klagomål ska göras inom 8 dagar från leverans. Klagomål efter denna tid beaktas inte.



### 4.2 Hantera aggregatet på säkert sätt

Använd skydd för att undvika att aggregatet skadas.

- Kontrollera att all utrustning som ska användas för att hantera utrustningen uppfyller lokala säkerhetsregler (kranar, gaffeltruckar, rep, krokar osv).
- All personal som ska hantera utrustningen ska använda lämplig personlig skyddsutrustning såsom skyddshjälm, skyddshandskar, skyddsskor osv.
- Följ alla säkerhetsregler för att garantera såväl människors som utrustningens säkerhet.



Vid lyft ska man:

1. Säkerställa att aggregatets vikt kan bäras av utrustningens lyftkapacitet.
2. Identifiera kritiska punkter under hanteringen (trånga passager, trappor, trappsteg, dörrar).



3. Använd trappklättrande vagn för att flytta aggregatet i en trappa.
4. Kontrollera den lägsta möjliga passagehöjden.
5. Under transporten får inte aggregatet lutats mer än 30 °.

**Notera:**

Aggregatet är tungt och måste bäras av två eller flera personer för att undvika skador.

Håll händerna borta från fläktbladen för att undvika skärskador.

**VARNING**

Om aggregatet har lutats under transporten, ska man vänta i minst 2 timmar innan man startar det.

Transportvikt:

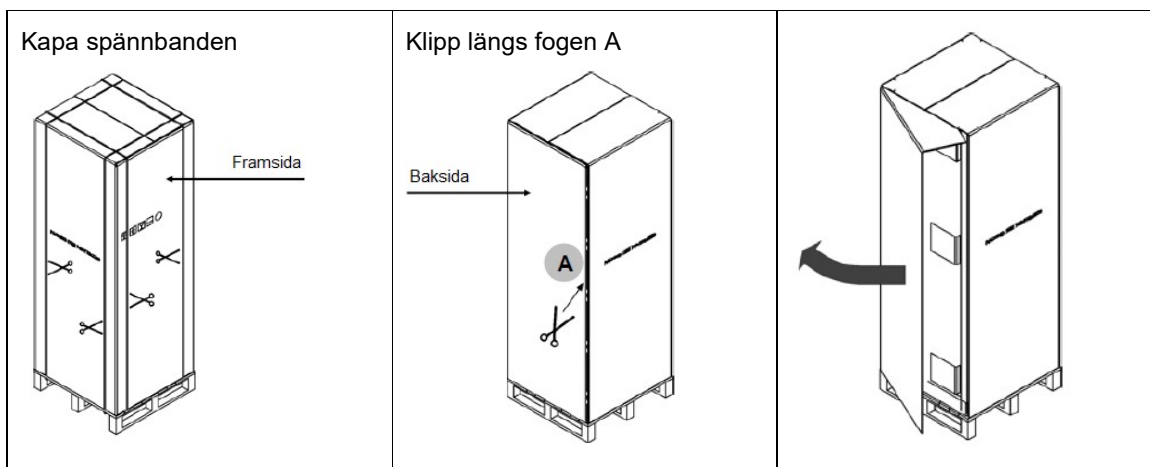
Modell	Transportvikt
190	114 kg
190S (med solenergi)	131 kg
300	138 kg
300S (med solenergi)	158 kg

**4.3 Avlägsna förpackningsmaterial**

Var försiktig så att aggregatet inte skadas.

Håll förpackningsmaterial ur vägen för barn eftersom det kan vara farligt.

Återvinn och avfallshantera förpackningsmaterialet enligt gällande lokala regler.

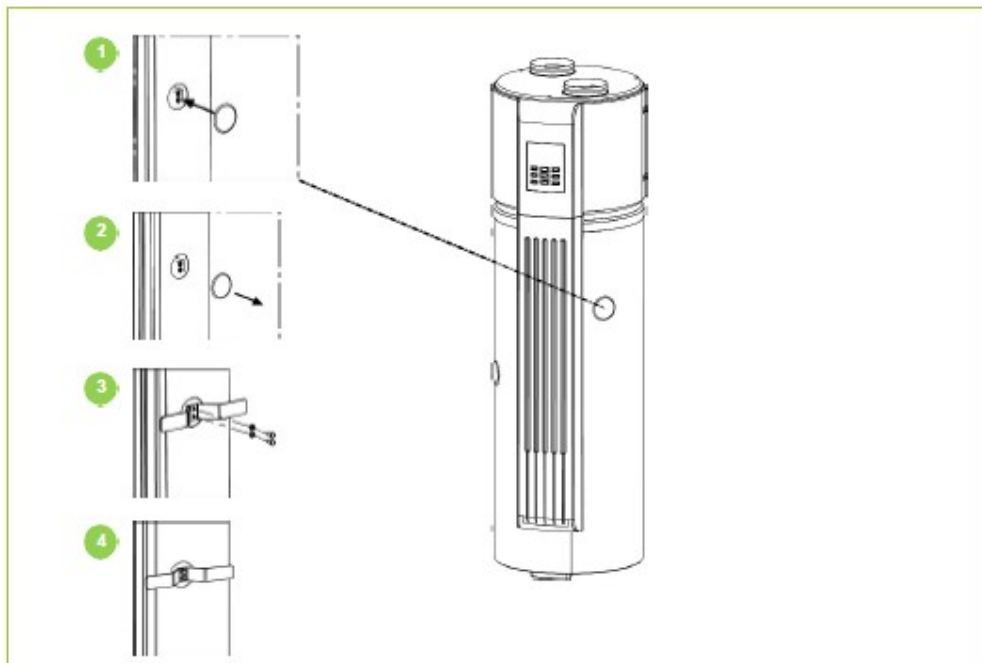


---

--	--	--



#### 4.4 Handtag för hantering



## 5 Placering

### 5.1 Installationskrav

Installationen får bara utföras av kvalificerad teknisk personal och instruktionerna i bruksanvisningen och gällande lokala regler ska följas.

Välj installationsplats efter följande kriterier:

- kundens godkännande
- inomhus
- i ett torrt rum / bås där temperaturen inte kan falla under 0°C
- en plats där god aggregatdrift kan garanteras
- lättillgängligt
- tillräckligt med utrymme för att installation och underhåll ska kunna utföras
- luftinlopp och luftutlopp ska vara fria från hinder och vara skyddade mot kraftiga vindbyar
- stödytan ska vara plan och inte luta mer än 2°, kunna bära upp aggregatets vikt och vara lämplig för installation av aggregatet utan ökat ljud eller vibration
- ljudet från aggregatet och luftflödet ska inte påverka grannar
- om aggregatet måste installeras på en metallyta, ska man se till att den elektriska isolationen uppfyller relevant lokal elektrisk standard
- användande av lyft från uppvärmda rum kan påverka byggnadens värmeprestanda negativt
- aggregatet måste vara ordentligt fixerat annars kan oljud och skakningar uppstå
- kontrollera att det inte finns några hinder runt aggregatet

#### Notera:

Utomhustemperaturen måste också beaktas när man installerar aggregatet. I värmepumpsålag, måste utomhustemperaturen vara över -7 och under 43 °C. Om utomhustemperaturen faller utanför dessa övre och undre gränser, kommer de elektriska elementen att aktiveras för att uppfylla varmvattenkravet och värmepumpen drivs inte.

Aggregatet ska placeras på en plats utan risk för frost. Om aggregatet placeras i ett ej luftkonditionerat utrymme (t.ex. garage, källare, osv), kan det behövas att vattenröret, kondensröret och avtappningsröret isoleras för att skydda mot frysning.

Installation av aggregatet på någon av följande platser kan leda till funktionsstörningar:

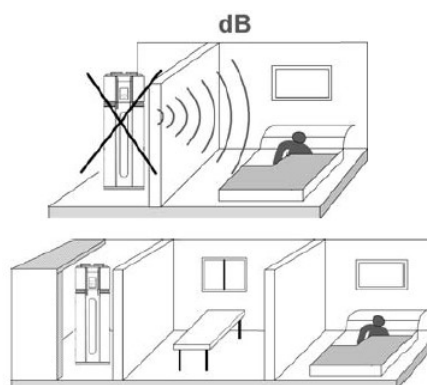
- En plats som innehåller mineraloljor såsom skärolja.
- Vid havsnära platser där luften innehåller mycket salt.
- Platser med varma källor där det finns korrosiva gaser såsom sulfidgas.



- Fabriker där spänningen fluktuerar kraftigt.
- Inuti en bil eller hytt.
- Platser med direkt solljus och andra värmekällor. Om det inte finns något sätt att undvika det, installera då skyddskåpor.
- Platser som kök där olja sprids.
- Platser med kraftiga elektromagnetiska vågor.
- Platser med flambara gaser eller material.
- Platser där syra eller alkaliska gaser förångas.

## 5.2 Ljudemission

Ljudnivåerna kan utgöra en störning om de installeras på platser som kräver tystnad som exempelvis i närheten av sovrum.



### Aggregatets mått / funktionsytor

Aggregat		190	300
Diameter	A	560	650

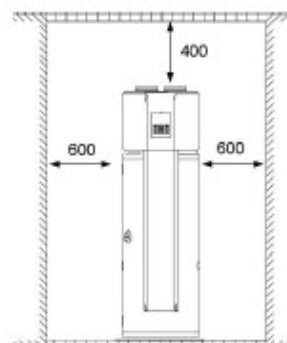
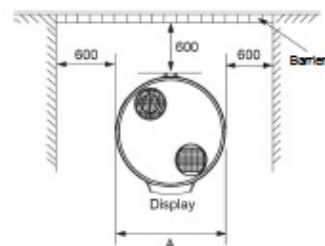
### Vid installation i en sluten yta

Aggregatet måste placeras i ett utrymme  $>15 \text{ m}^3$  och måste ha obegränsat luftflöde.

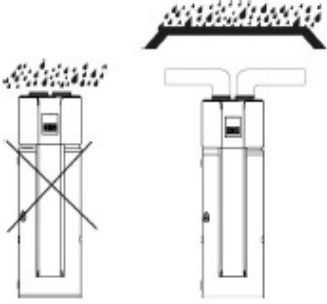

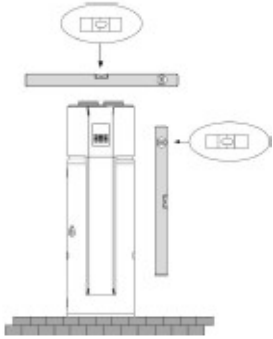
Säkerställ att installationsutrymmet räcker till.

För optimal effekt och tillräckligt med utrymme för att kunna utföra service, ska följande fria utrymmen runt aggregatet finnas:

- 400 mm vid luftinloppet
- 400 mm vid luftutloppet
- 600 mm bakom
- 600 mm framför



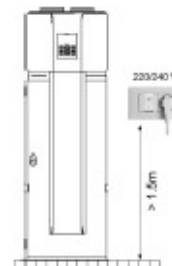
**Notera:**

<p>Installera aggregatet inomhus – det får inte installeras utomhus där det kan utsättas för regn. Om regn kommer in i aggregatets inre komponenter kan de skadas och orsaka en fysisk risk.</p>	
<p>Kontrollera att golvet kan stödja upp aggregatets vikt under drift.</p>	
<p>Placera aggregatet väl avvägt med hjälp av vattenpass.</p>	

Strömmatningens installationshöjd ska vara över 1,5 m för att separera strömmatningen från vatten.

Konfiguration för elektrisk strömkontakt (schuko + On/Off brytare) i närheten av aggregatet.

Man måste alltid kunna få tillgång till kontakten.



## 6 Vattenanslutning

### 6.1 Vattnets egenskaper

Fyll förvaringstanken (DHW) bara vid uppstart av aggregatet.

Om huset inte är bebott eller om aggregatet stängs av under längre perioder, ska man tömma förvaringstanken för att undvika att vattnet blir stillastående. Man ska även tömma behållaren om temperaturen faller ner mot 0 °C och det finns en risk för frost.

Information om hur man tömmer aggregatet finns i avsnittet Underhåll.

#### Vattnets egenskaper

- enligt lokala regler
- Langelier (L) index mellan 0 och +0,4
- inom gränserna som anges i tabellen

Vattenkvaliteten måste kontrolleras av kvalificerad personal.

#### Hårdhet

Om vattnet är mycket hårt, ska man använda vattenavhårdare.

#### Renhet

Innan man utför vattenanslutningarna till aggregatet, ska man noggrant rengöra systemet med specifika och effektiva produkter för att avlägsna rester eller orenheter som annars skulle kunna påverka funktionen. De befintliga systemen måste vara fria från slam, föroreningar och skyddade mot beväxning.

### Nya system

Vid nya installationer måste man skölja ur hela installationen (utan cirkulatorn inkopplad) innan man driftsätter anläggningen för att avlägsna rester från installationsprocessen (svetsrester, avfall, fogningsmedel osv).

Systemet ska sedan fyllas upp med rent vatten av hög kvalitet.

### Befintliga system

Om ett nytt aggregat ska installeras på ett befintligt system, måste systemet sköljas ur för att undvika att det finns restavfall i kretsen.

Systemet måste tömmas innan det nya aggregatet installeras.

Smuts kan bara avlägsnas med hjälp av ett ordentligt vattenflöde.

Varje sektion måste sköljas ur separat.

Man ska vara särskilt noggrann vid svåråtkomliga ställen där smuts kan samlas pga reducerat vattenflöde.

Systemet måste sedan fyllas upp med rent vatten av hög kvalitet. Om vattenkvaliteten är olämplig efter sköljningen måste åtgärder vidtas för att undvika problem exempelvis genom att installera ett filter.

Garantin täcker inte skador som orsakats av kalkbildning och rester / orenheter som bildats av vattenmatningen eller genom att man inte rengjort systemet noggrant.

Vattenkomponent för korrosionsgräns på koppar		
pH	7,5 – 9,0	
SO <sub>4</sub>	< 100	
HCO <sub>3</sub> / SO <sub>4</sub>	> 1	
Total hårdhet	8 – 15	°f
Cl <sup>-</sup>	< 50	ppm
PO <sub>4</sub> <sup>3-</sup>	< 2,0	ppm
NH <sub>3</sub>	< 0,5	ppm
Fritt klor	< 0,5	ppm
Fe <sub>3</sub> <sup>+</sup>	< 0,5	ppm
Mn <sup>++</sup>	< 0,05	ppm
CO <sub>2</sub>	< 50	ppm
H <sub>2</sub> S	< 50	ppb
Temperatur	< 65	°C
Syreinhåll	< 0,1	ppm
Sand	10 mg/L 0.1 till 0.7 mm maxdiameter	

Ferrithydroxid Fe <sub>3</sub> O <sub>4</sub> (svart)	Dos < 7.5 mg/L 50 % av massan med diameter < 10 µm
Järnoxid Fe <sub>2</sub> O <sub>3</sub> (röd)	Dos < 7.5 mg/L Diameter < 1 µm

## 6.2 Röranslutningar

Anslut vattenanslutningarna med rör och kopplingar som tål både driftrycket och vattentemperaturen som kan nå 70 °C.

Använd inte material som inte kan tåla höga temperaturer.

Använd inte flexibla rör för anslutning av aggregatet.

## 6.3 Dielektriska skarvar (tillhandahålls av kunden)

För att förhindra att galvaniska element bildas mellan järn/koppar (risk för korrosion) ska man inte ansluta tappvarmvattenanslutningen direkt till kopparrören.

Installera en dielektrisk skarv på tappvarmvattnets rör för inkommande och utgående vatten.

### Notera:

Utrustningen måste installeras nedåtströms, innan den hydrauliska avstängningen och utan hydraulisk avstängning.

## 6.4 Vattenfilter

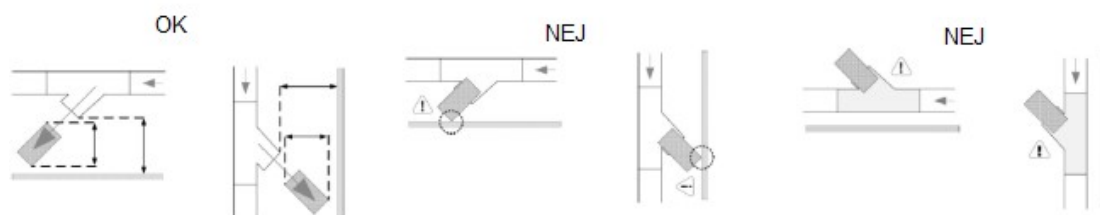
(Tillhandahålls av kunden)

Filtret är extremt viktigt: det hjälper till att blockera eventuella orenheter i vattnet och gör att systemet och värmeväxlaren inte sätts igen.

Filtret måste installeras direkt vid ingången till vattnets huvudmatning, på en plats man lätt kommer åt för rengöring.

Filtret ska aldrig avlägsnas.

Installation:



## 6.5 Tryckreducerare

(Tillhandahålls av kunden)

Om det inkommande vattentrycket är mindre än 0,2MPa (2 bar), ska en pump installeras vid vattenmatningen. För att garantera säker användning av förvaringstanken vid hydraulisk vattenmatning högre än 0.65 MPa (6,5 bar), ska en tryckreducerare installeras vid vatteninmatningsröret.

Ett kalibreringstryck på 3-4 bar (0,3 – 0,4 MPa) rekommenderas. Kontrollera trycket regelbundet.

## 6.6 Expansionskärl

(Tillhandahålls av kunden)

Ett expansionskärl i rätt proportion enligt pannans mått ska monteras (cirkulationen ska utföras av en termotekniker).

För att kompensera tryckvariationer och/eller tryckslag i kallvattennätverket och för att undvika vattenförlust, rekommenderar vi att man installerar ett expansionskärl. Expansionskärlet gör att ett korrekt systemtryck bibehålls när vattentemperaturen varierar.

## 6.7 Säkerhetsventil

(Tillhandahålls av kunden)

Installera alla säkerhetsanordningar som krävs enligt gällande lokala regler i installationslandet.

Värmepumpens tillverkare ska inte hållas ansvarig för skador som orsakats av att nämnda lagar inte följts.

Installera säkerhetsventilen (7 bar max, 0,7 MPa max) på tappvarmvattnets utlopp. En anslutning till avtappning ska finnas. Om detta inte görs och ventilen löser ut och översvämmar rummet, kan inte värmepumpens tillverkare hållas ansvarig.

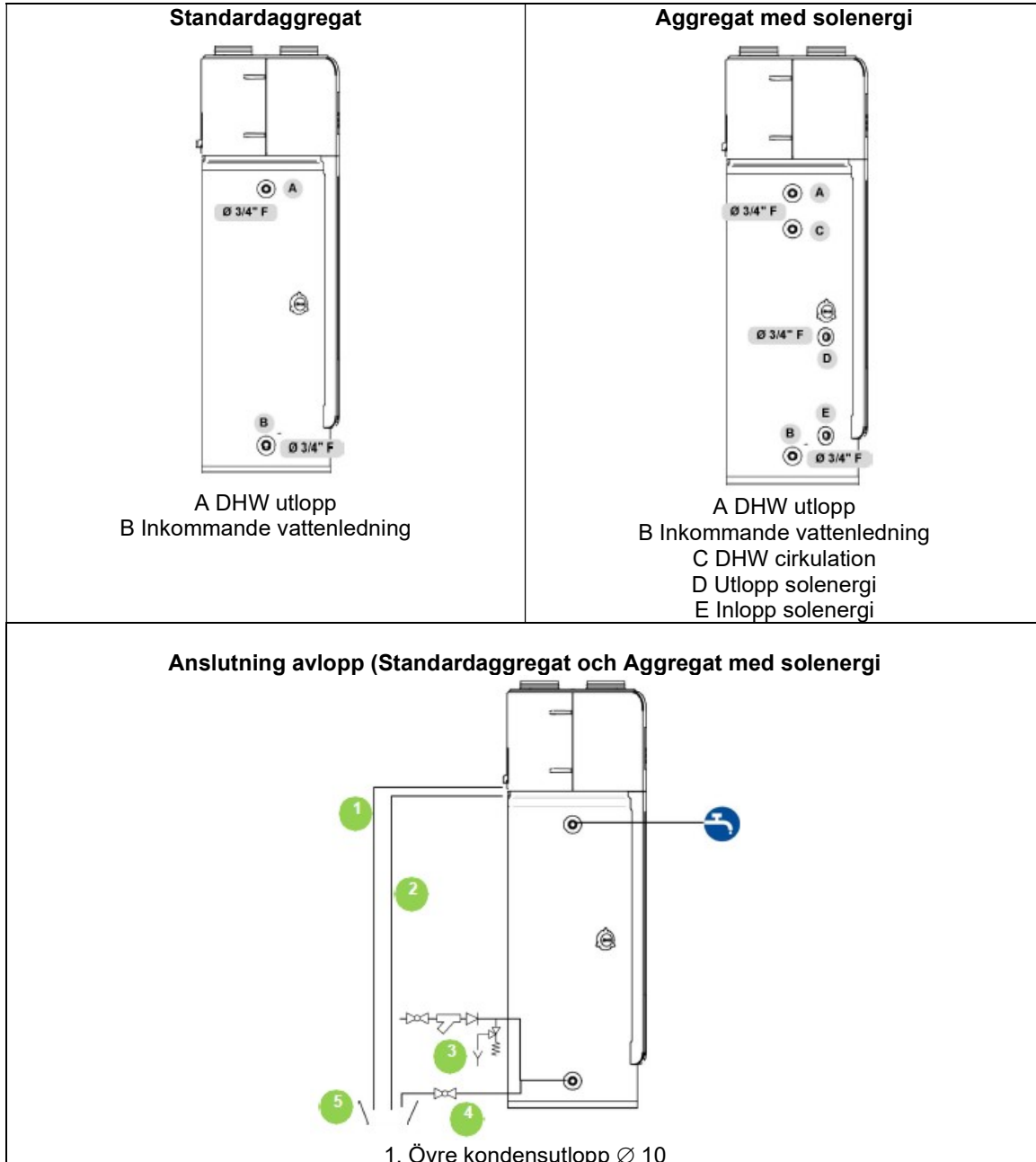
Avtappningsröret som ansluts till säkerhetsventilen måste installeras och riktas nedåt till ett avlopp och skyddas från frost.

Övertrycksventilen ska användas regelbundet för att avlägsna kalkavlagringar och för att se till att den inte är igensatt.

Se mer information under avsnittet Underhåll.



## 6.8 Hydrauliska anslutningar



- |  |
|--|
| <ol style="list-style-type: none"><li>2. Kondensavlopp Ø 10</li><li>3. Säkerhetsventil</li><li>4. Avrinning förvaringstank</li><li>5. Ackumulationsavlopp / dräneringsgrop</li></ol> |
|--|

## 6.9 Kondensdränering

Kondensatet måste deponeras för att undvika skador på människor och föremål.

För att tappa av kondensatet på ett smidigt sätt, ska aggregatet installeras på ett horisontellt golv. Avtappningsventilen ska vara på den lägsta platsen.

Rekommenderad lutningsvinkel för aggregatet mot golvet ska inte vara mer än 2°.

Kondensavtappningsrören ska installeras och ledas till en lämplig ackumulationsplats.

Placera avtappningsröret så de erbjuder smidig avtappning.

Ett felaktigt rörnät för avtappningen kan göra att byggnaden, möbler och så vidare blöts ner.

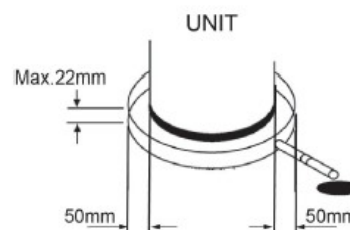
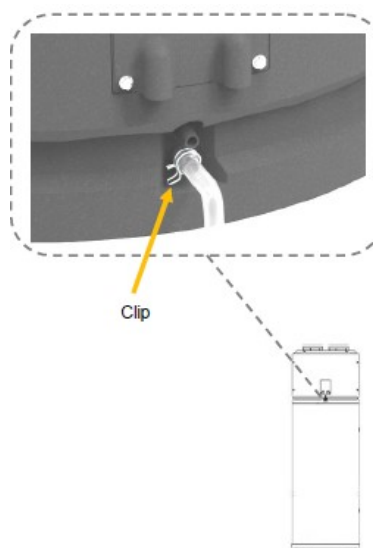
**VIKTIGT:** Om det kommer ut vatten från plasthöljet indikerar det att båda kondensationsledningarna (1,2) kan vara igensatta vilket kräver omedelbar åtgärd.

Ett avtappningsrör anslutet till högtrycksventilen (3) ska installeras i en nedåtgående riktning och i frostfri miljö.

### Notera:

Kondens kan rinna ut från aggregatet om dräneringsröret är blockerat. Om dräneringsröret är blockerat, kan man installera ett kondensuppsamlingstråg.

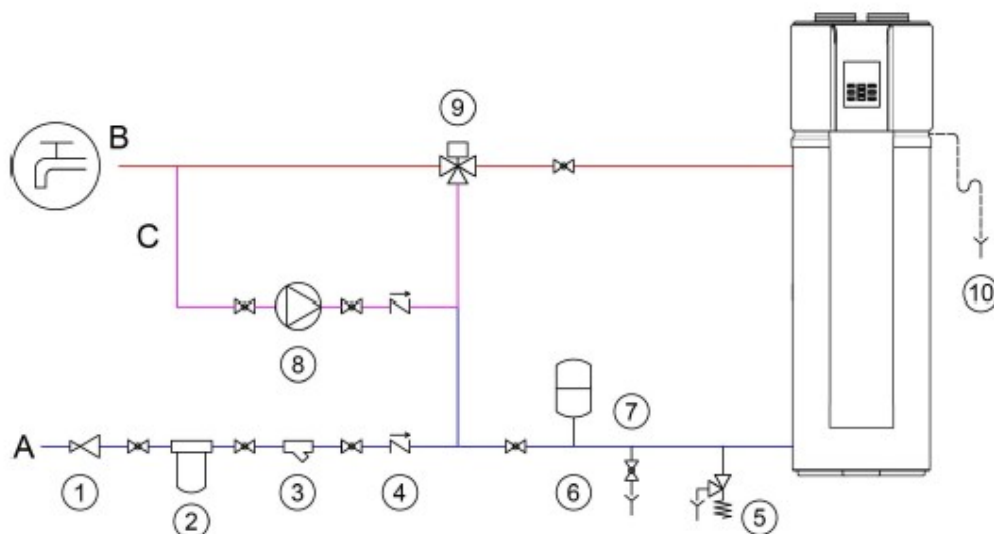
Sätt igen kondensröret med medföljande clips.



## 6.10 Frostskydd hydrauliskt system

Om aggregatet installeras på en plats där utomhustemperaturen är under fryspunkten, måste alla hydrauliska komponenter isoleras.

Standardaggregat



Indikativt rörläggningsschema

Systemkomponenterna måste definieras av den som ritat upp systemet och installatören (exempelvis expansionskärl, ventiler, kranar, kalibrerings-/säkerhetsventiler osv).

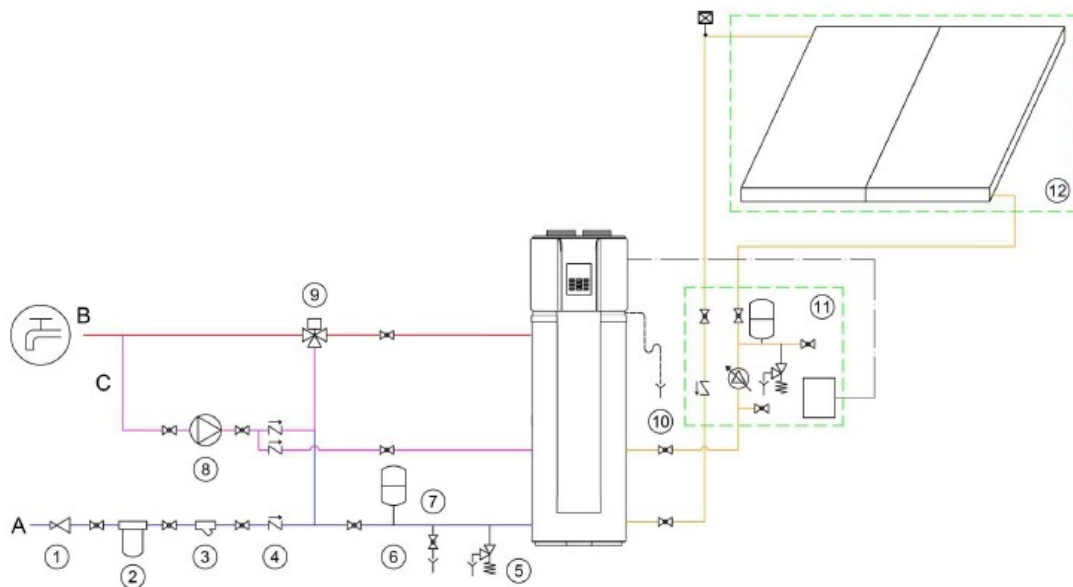
1	Tryckreducerventil	2	Vattenbearbetningsenhet (avhårdare osv)	3	Filter Y
4	Backventil	5	Tappvarmvatten säkerhetsventil med avtappning	6	DHW expansionskärl
7	Avtappningsenhet	8	Cirkulator hetvatten (återcirkulation) med kontrollventil	9	Mixerventil termostat
10	Kondensavtappning	A	Akveduktinlopp	B	DHW
C	DHW cirkulation				

Notera:

En begränsningsventil för vattentemperaturen rekommenderas för att blanda det inkommande kalla vattnet med det utgående varma vattnet för att förhindra brännskador orsakade av det varma vattnet.

Använd inte flexibla rör för anslutning av aggregatet.

Aggregat med solenergi



Indikativt rörläggningsschema

Systemkomponenterna måste definieras av den som ritat upp systemet och installatören (exempelvis expansionskärl, ventiler, kranar, kalibrerings-/säkerhetsventiler osv).

1	Tryckreducerventil	2	Vattenbearbetningsenhet (avhårdare osv)	3	Filter Y
4	Backventil	5	Tappvarmvatten säkerhetsventil med avtappning	6	DHW expansionskärl
7	Avtappningsenhet	8	Cirkulator hetvatten (återcirkulation) med kontrollventil	9	Mixerventil termostat
10	Kondensavtappning	11	Solenergi cirkulationsenhet (medföljer inte)	12	Solpaneler (medföljer inte)
A	Akveduktingång	B	DHW	C	DHW Cirkulation

Notera:

En begränsningsventil för vattentemperaturen rekommenderas för att blanda det inkommande kalla vattnet med det utgående varma vattnet för att förhindra brännskador orsakade av det varma vattnet.

Använd inte flexibla rör för anslutning av aggregatet.

## 7 Luftanslutningar

### 7.1 Möjliga installationer

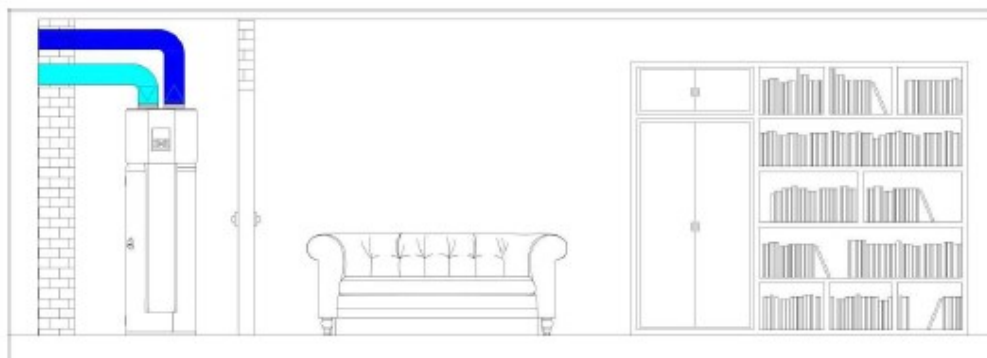
Aggregatet måste installeras inuti byggnaden, helst i ett teknikrum, tvätttrum eller ett garage.

Man ska alltid undvika att installera aggregatet i närheten av badrum eller i rum som måste skyddas från oljud.

Det är förbjudet att installera aggregatet utomhus samt att installera det på platser där det kan utsättas för väder och vind.

Nedanstående exempel refererar till version 190. För version 300, är anslutningarna för utlopp och inlopp växlade.

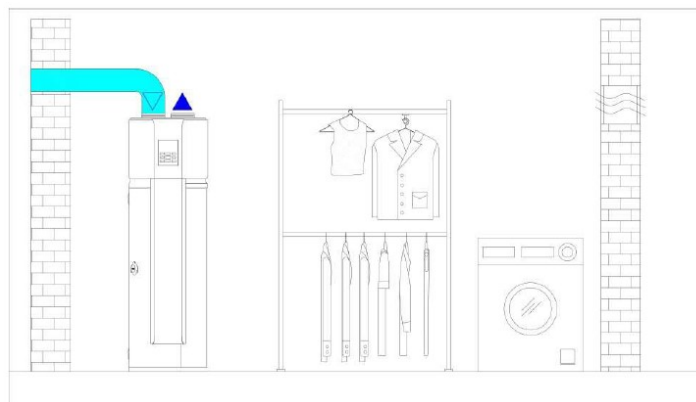
Rekommenderade insugs- och utloppskanaler:



Att kanalisera insug och utlopp genom ledningar gör att aggregatet kan drivas med luft från utsidan huset. Värme extraheras från utomhusluften och används som en källa för värmepumpen.

Luften stöts sedan ut utanför byggnaden.

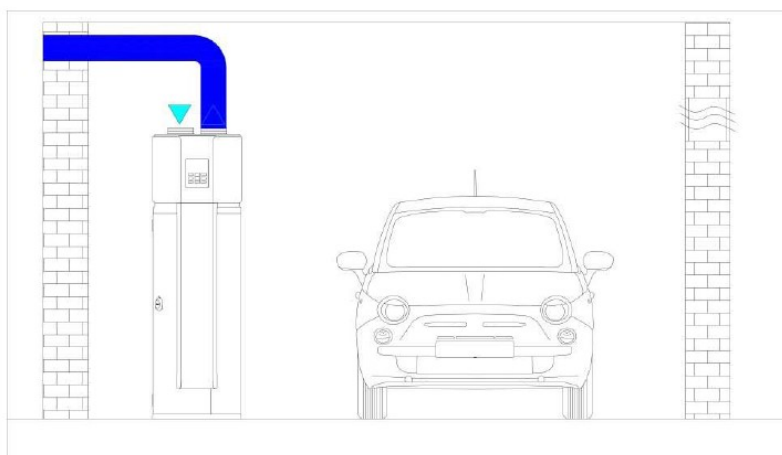
Aggregatdriften kan därför inte orsaka ökat värmekrav i hemmet. Man måste utrusta systemet med korrekt dimensionerade rör i relation till det tillgängliga tryck som aggregatet erbjuder.

**Insugskanaler (konditionerade)**

Installation med en inloppskanal och fri utstötning rekommenderas om man vill använda den använda utstötta luften som då är kall avfuktad luft (5-10 °C kallare än insugsluften) för att kyla luften.

Aggregatet måste helst installeras i ett rum som inte kräver värmning eftersom aggregatet släpper ut kall luft i omgivningen och det kan öka kostnaden för att värma det rummet.

Aggregatet måste installeras i ett rum med som är minst 15 m<sup>2</sup>. Det utstötta lufflödet måste garanteras och får inte blockeras. Ventilerna måste vara korrekt dimensionerade.

**Utdrivningskanaler (konditionerade)**

I den här typen av installation, tar aggregatet in luft från installationsrummet, suger ut värmen och stöter sedan ut luften på husets utsida.

Aggregatet måste installeras i ett rum med lämpliga öppningar som erbjuder korrekt lufflöde in i aggregatet som förhindrar att lufftrycket i rummet sjunker. Aggregatet måste installeras i ett rum som är minst 15 m<sup>2</sup>.

## 7.2 Konstruktionskriterier för luftanslutning

Dimensionering och korrekt utförande av luftanslutningarna är avgörande för korrekt aggregatdrift och en tyst drift inom serviceområdet.

Tryckförluster i röret minskar luftflödet som kan påverka aggregatets effektivitet negativt.

Om rörens utgångar för utomhusluftens inlopp och utsug är utanför täckningsområdet, måste de avslutas med en 90° lutning nedåt för att förhindra att vatten kommer in i luftinmatningen.

Följ nedanstående åtgärder för att utföra rörledningen:

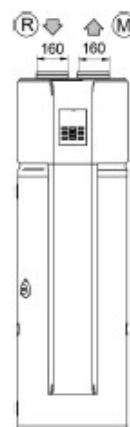
- Anslut rörledningarna och fixera dem till anslutningarna med de speciella krokarna mot cirkelflänsarna.
- Rörledningens vikt ska inte ligga an mot anslutningsflänsarna.
- Lägg vibrationsdämpande fogar mellan rören och aggregatet.
- Anslutningen till flänsarna och bland de olika rörsektionerna måste garantera luftförsegling, undvika luftavgång i matning och retur vilket annars försämrar hela installationens effektivitet.
- Begränsa tryckfallet genom att optimera ledningssträckningen, typ och antal svängar och förgreningar.
- Använd svängar med stor radie.
- Vid luftutgången med rörledning, kommer kondens att bildas längs rörens utsida.
- Isolera matarrören termiskt för att undvika värmeförlust och kondensat.

Undvik återcirkulation av utsugs-/returluft.

- Använd krökar med en 90° nedåtriktad böj.
- Minsta utsugsavstånd 800 mm (3,4)
- Extern luftretur
- Placeras i en yta med låg koncentration av orenheter (damm, lukt, utsugsångor, etc).

Utsug utlopp

Unit attacks 190

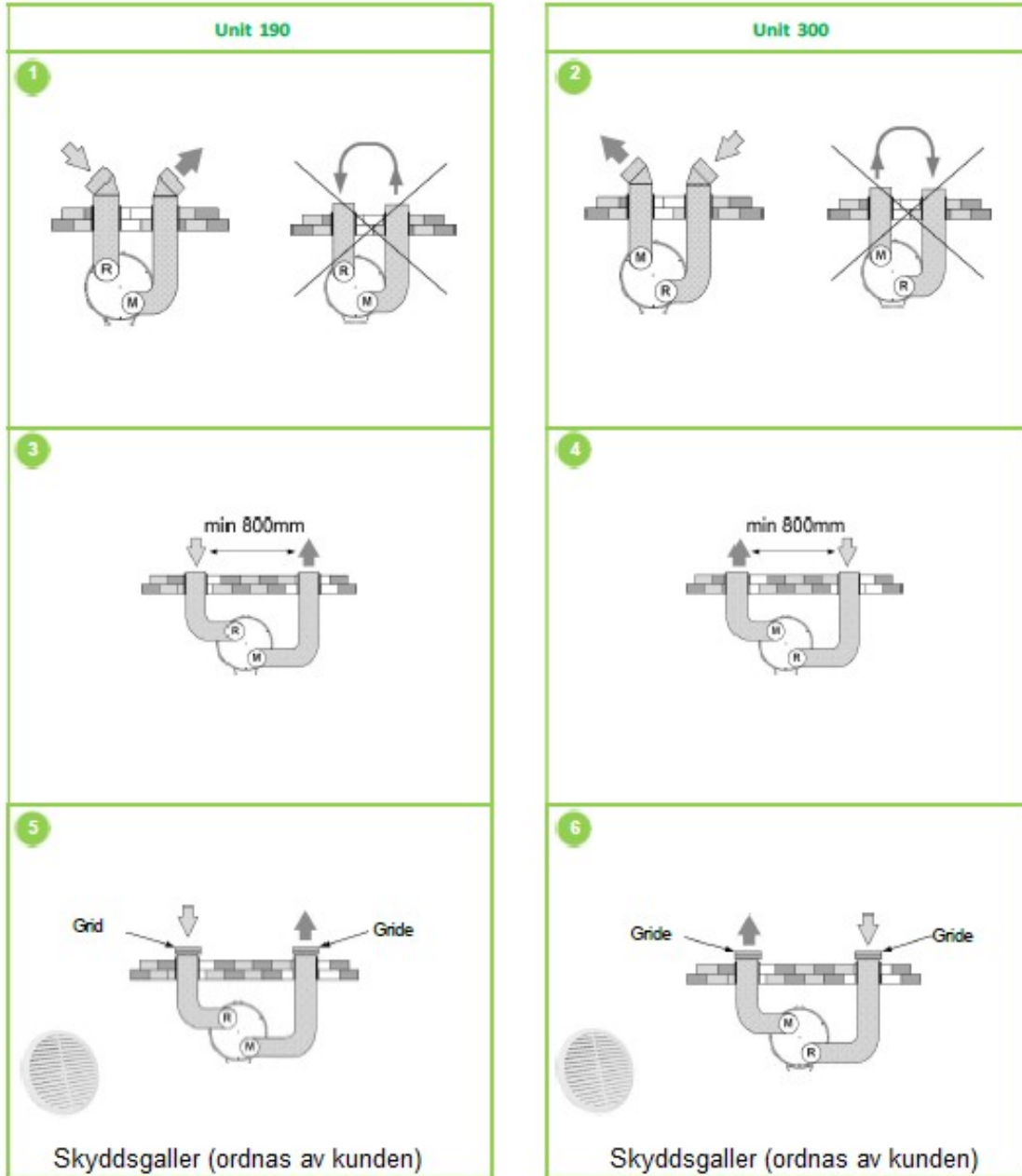


Unit attacks 300



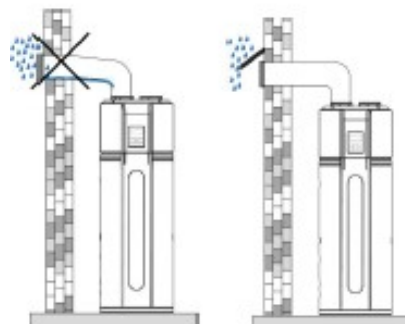


- Undvik placering på terrasser, balkonger, vid tomtgränser.
- Undvik blåsiga platser.

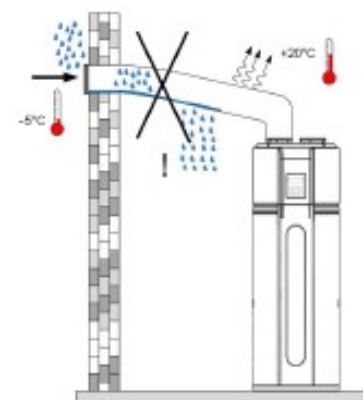


Vid aggregatanslutning med rörledning mot utsidan, måste ett skydd användas vid utloppet för att förhindra att vatten kommer in i aggregatets inre delar.

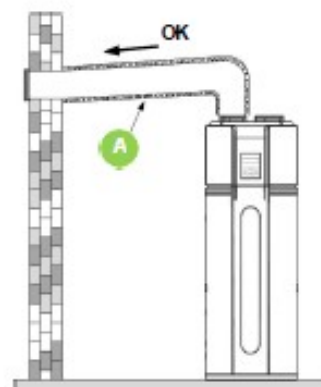
Om vatten kommer in i aggregatets inre delar, kan det orsaka skador.



Rörledningarna ska inte lutas mot aggregatet eftersom det kan göra att kondens och vatten rinner tillbaka in i aggregatet.



A – Isolerat rör



**Galler för att förhindra att små djur och löv kommer in i systemet (tillhandahålls av kunden)**

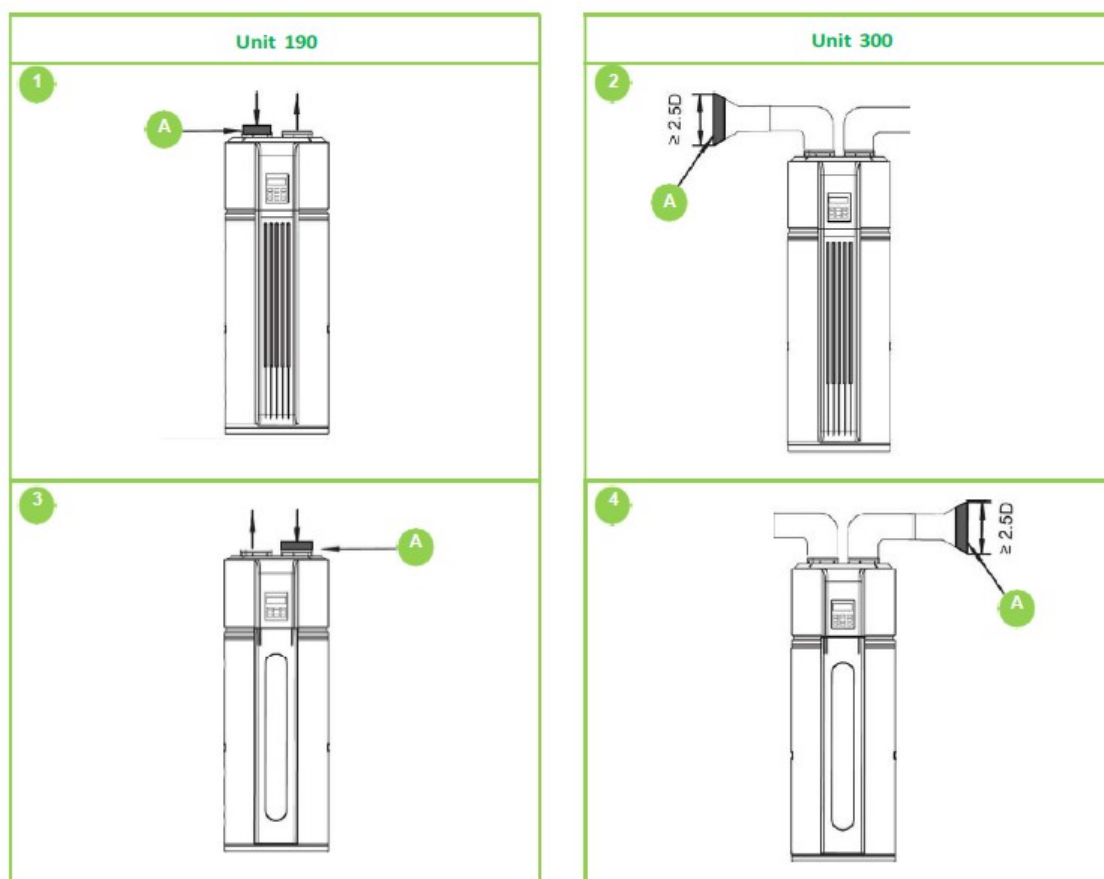
Installeras vid aggregatets inlopp.

Gallret måste placeras vid utloppet för extern luft eller på röret som är tillgängligt för rutinunderhåll (tillhandahålls av kunden). Nätstorleken ska vara ca 1.

**Gallrets position (A)**

Utlopp (1,4)

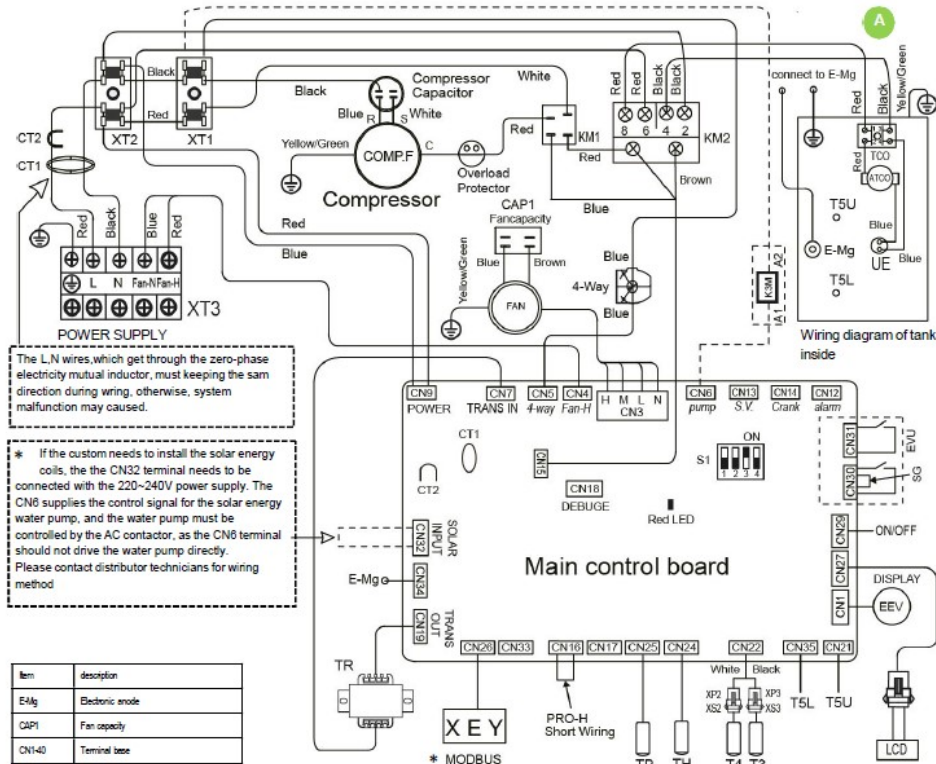
På röret (2,3)



## 8 Kopplingschema

### 8.1 Aggregat 190

A – Ledningen som kommer ut från tanken måste anslutas till motsvarande komponent.



T3: Sensor för förångarens temperatur

T4: Sensor för omgivningsluft

T5U: Sensor för tank/beredare temperatur (övre)

T5L: Sensor för tank/beredare temperatur (nedre)

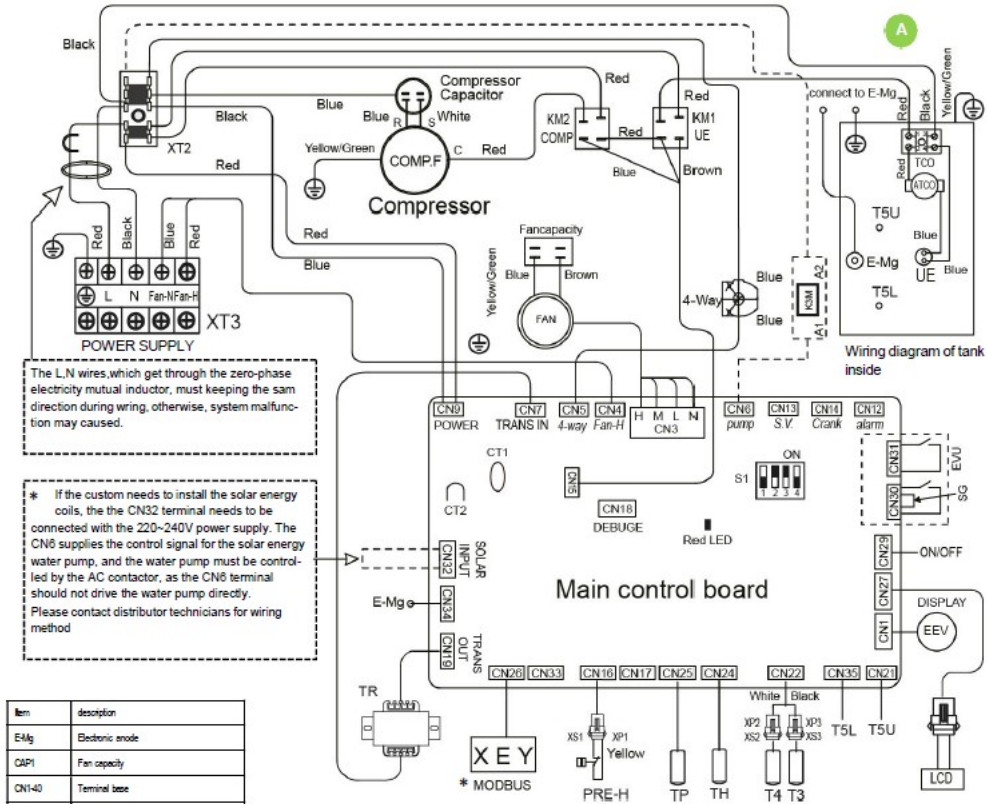
TP: Sensor för hetgastemperatur

TH: Sensor för suggastemperatur

\*Se sista sidorna för anslutning

## 8.2 Aggregat 300

A – Ledningen som kommer ut från tanken måste anslutas till motsvarande komponent.



Item	description
E-Mg	Electronic anode
CAP1	Fan capacity
CN1-40	Terminal base
TR	Transformer
CT1	Zero-phase electricity mutual inductor
CT2	AC mutual inductor
XP1-3	Connector
XS1-3	Connector
RY1,3	Relay connecting wires
KM1,KM2	Relay
MODBUS	Supervisor connection
UE	Electric heater of the tank
ATCO	Automatic temperature recover switch
XT1,XT2,XT3	Mid terminal base
EV	Electric expansive valve
KM	AC contactor

T3	Evaporator temperature sensor
T4	Ambient temperature sensor
T5U	Tank temperature sensor (Upper)
T5L	Tank temperature sensor (Lower)
TP	Discharge temperature sensor
TH	Suction temperature sensor

- T3: Sensor för förångarens temperatur
- T4: Sensor för omgivningsluft
- T5U: Sensor för tank/beredare temperatur (övre)
- T5L: Sensor för tank/beredare temperatur (nedre)
- TP: Sensor för hetgastemperatur
- TH: Sensor för suggastemperatur

\*Se sista sidorna för anslutning



Alla elektriska åtgärder ska utföras av utbildad personal som uppfyller gällande krav och som väl känner till vilka risker som finns i anslutning till den här typen av åtgärder.

Strömmatningskabelns minsta diameter (mm <sup>2</sup> )	4
Jordledning (mm <sup>2</sup> )	4

Välj strömkabel enligt ovanstående tabell och enligt gällande lokal elektrisk standard. Rekommenderad typ av strömkabel är H05RN-F.

När man drar ledningarna till strömmatningen, ska man lägga till en extra isolationsmantel på platsen utan gummiisoleringslager.

Aggregatet måste installeras med en krypbrytare nära strömmatningen och måste vara effektivt jordad.

En krypbrytare måste installeras i anslutning till strömmatningen.

Använd aldrig ledning och säkring med fel märkström eftersom det kan skada aggregatet och dessutom orsaka en brand.



### 8.3 Elektrisk anslutning

Strömmatningen ska vara en oberoende krets med märkspänning.

Strömmatningskretsen ska vara ordentligt jordad.

Använd inte vattenrör som jordanslutning för aggregatet.

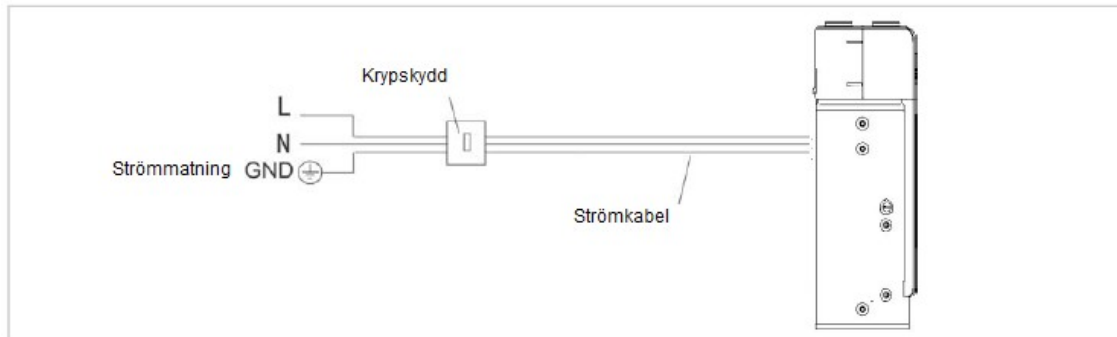
Eldragningen måste utföras av professionell, behörig tekniker i enlighet med nationella och lokala regler och det här elschemat.

En flerpölig fränkopplingsenhet med minst 3 mm separationsavstånd i allpöler och en restströmenhet (RCD) över 10mA ska installeras i den fasta ledningen.

Ställ in det elektriska läckageskyddet enligt relevant elteknisk standard.

Strömkabeln och signalkabeln ska läggas ut ordentligt och korrekt utan inbördes störning eller kontakt med anslutningsrör eller ventil.

Efter kabelanslutningen, ska man göra en ny kontroll och se till att alla anslutningar utförts korrekt innan man startar aggregatet.



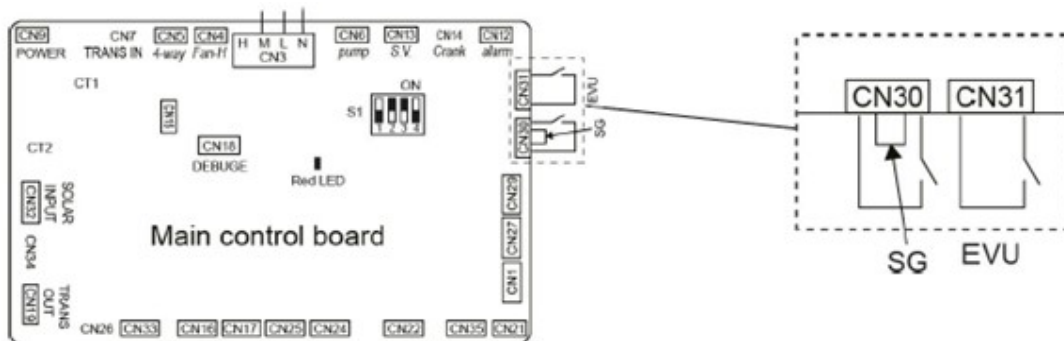
### Varning

Kontaktens jordningspol måste vara ordentligt jordad. Se till att strömkontakten och uttaget är torra och ordentligt anslutna.



**Styrning SMART GRID – Fotoelektromotorisk**

	EVU Fotoelektromotorisk signal	SG Smart Grid
Aggregat fungerar normalt	OFF	ON
Aggregatet är avstängt	OFF	OFF
Forcerat aggregat i drift med elektriskt motstånd även om det var avstängt, med temperaturen ökad till 70 °C	ON	ON eller OFF



Avlägsna bygel på SG

## 9 Uppstart

### 9.1 Generell information

Om aggregatet tippats under transport, ska man vänta i minst 2 timmar innan man startar det.

#### Generellt

- De indikerade åtgärderna ska utföras av kvalificerade tekniker med specialutbildning för den här typen av produkt.
- En servicefirma ska utföras uppstart på begäran. Installatören tillhandahåller de elektriska, hydrauliska anslutningarna och resterande arbete på systemet.
- Bestäm uppstartsdatum i god tid med er servicefirma.

Innan uppstart ska man kontrollera att:

- Aggregatet installerats på korrekt sätt och enligt instruktionerna i den här bruksanvisningen.
- Den elektriska strömmatningsledningen ska vara sektionerad i början.
- Ledningens sektioneringsenhet ska vara öppen, låst och försedd med lämpliga varningssymboler.
- Se till att ingen spänning är på.

#### VARNING:

Efter att man stängt av strömmen, ska man vänta i minst 5 minuter innan man har tillträde till den elektriska kontrollpanelen eller någon annan elektrisk komponent. Man ska också först mäta av så det inte finns någon restström kvar med hjälp av en multimeter.

#### Notera:

Innan man startar aggregatet ska man kontrollera att rummet är fritt från damm och skräp och att ledningarna inte är igensatta.

Följande checklista är en kort påminnelse om de punkter som ska gås igenom och de åtgärder man ska utföra för att starta aggregatet.

För mer ingående information hänvisar vi till de olika avsnitten i manualen.

## 9.2 Preliminära kontroller

Nr	Åtgärd	Klar (✓)
1	Golvet måste kunna bära upp aggregatets vikt när det är vattenfyllt.	<input type="checkbox"/>
2	Placering vertikalt, frostskyddat inomhus.	<input type="checkbox"/>
3	Installationsplatsen måste vara fri från korrosiva ämnen i atmosfären såsom svavel, flor och klor och damm i stora mängder.	<input type="checkbox"/>
4	Det ska finnas tillräckligt med luft för att aggregatet ska kunna fungera. Installation i ett utrymme som är större än 15 m <sup>3</sup> med obegränsad lufttillförsel. Aggregatet kan inte placeras i någon form av skåp eller litet utrymme.	<input type="checkbox"/>
5	Det ska finnas tillräckligt med utrymme runt aggregatet så det är enkelt att underhålla.	<input type="checkbox"/>
6	Alla rör ska vara korrekt installerade och läckagefria.	<input type="checkbox"/>
7	Det ska finnas ett filter vid vattenmatningen som är enkelt att rengöra och underhålla.	<input type="checkbox"/>
8	Kondensdräneringsrör ska vara anslutet och ska leda mot ett avlopp, skyddat från frost.	<input type="checkbox"/>
9	DHW säkerhetsventil ska finnas monterat på avtappningsröret med en frostskyddad avtappningsventil mot ett lämpligt avlopp.	<input type="checkbox"/>
10	Begränsningsventil för vattentemperatur eller blandningskran (rekommenderas) ska installeras enligt tillverkarens instruktioner.	<input type="checkbox"/>
11	Det hydrauliska systemet ska vara fyllt, trycksatt och dränerat på luft.	<input type="checkbox"/>
12	Vattentrycket ska vara tillräckligt, mellan 1,5 bar – 6,5 bar (0,15 MPa – 0,65 MPa) (≥1,5 bar) (≥0,15 MPa).	<input type="checkbox"/>
13	Expansionskärlet ska vara kontrollerat och fyllt med kvävgas.	<input type="checkbox"/>
14	Aggregatet och den elektriska matningen ska vara ordentligt jordade.	<input type="checkbox"/>
15	Det ska finnas ett överbelastningsskydd / differentialbrytare.	<input type="checkbox"/>
16	Strömmatning och anslutningskablar uppfyller nationell standard och krav i manualen.	<input type="checkbox"/>
17	Strömmatning inom gränsen 220-240Vac.	<input type="checkbox"/>
18	Omgivningstemperaturen ska vara inom gränserna: över -7 °C och under 43 °C.	<input type="checkbox"/>
19	En korrekt inställd säkerhetsventil ska vara installerad.	<input type="checkbox"/>
20	Dielektriska skarvar ska vara monterade.	<input type="checkbox"/>

### Kontroller efter installationen

Nr	Beskrivning	Ja/Nej
1	Förstå hur man ställer in olika driftlägen och funktioner via kontrollpanelen.	<input type="checkbox"/>
2	Periodisk kontroll av kondensdräneringskärl och rör.	<input type="checkbox"/>
3	VIKTIGT: Vatten som kommer från plasthöljet indikerar att båda kondensavtappningsrören kan vara igensatta. Kräver omedelbar åtgärd!	<input type="checkbox"/>

- 4 För att bibehålla optimal drift, ska man lossa och rengöra luftfiltret.



### 9.3 Installationsplats

Installationsplatsen ska vara fri från korrosiva ämnen i atmosfären såsom svavel, flor och klor.

Sådana ämnen finns i aerosolsprayer, lösningsmedel, blekningsmedel, rengöringsmedel, luftfräschare, målarfärg och färgborttagningsmedel, lösningsmedel, köldmedel och många andra kommersiella och hushållsrelaterade produkter. En överdriven mängd damm och fiber kan påverka aggregatets funktion och kan kräva mer frekvent rengöring.

### 9.4 Köldmediekrets

Kontrollera köldmediekretsen visuellt och se om det finns oljefläckar som kan betyda läckage (orsakat exempelvis vid transport, hantering eller annat).

Använd tryckkranar bara om du behöver fylla på eller tömma köldmediekretsen.

### 9.5 Hydraulisk krets

Innan man slutför aggregatanslutningen ska man säkerställa att det hydrauliska systemet har rengjorts och att sköljvattnet tömts ur.

Kontrollera att vattenkretsen har fyllts på och är trycksatt.

Kontrollera att avstängningsventiler i kretsen är i öppen position.

Kontrollera att ingen luft finns i kretsen. Släpp vid behov ut luften genom avluftningsventilen som finns vid systemets högsta punkter.

### 9.6 Luftsystem

Kontrollera att:

- Rummet är rent (fritt från smuts)
- Rörledningarna är slutförda, anslutna och utan hinder

### 9.7 Elektrisk krets

Säkerställ att aggregatet är anslutet till jordningen.

Kontrollera att alla ledare är åtskruvade. Vibrationer vid hantering och transport kan ha gjort att de lossnat.

Mata fram ström till kretsen genom att stänga sektioneringsenheten men lämna den på OFF.

220/240V +/- 10 %

50 Hz +/- 1 %

Drift utanför de angivna gränserna kan orsaka skador och häva garantin.

## 9.8 Verifiera spänning – Upptag

Kontrollera att luft- och vattentemperaturer är inom driftgränserna.

Med aggregatet i stabil status, dvs i stabilt driftklart skick, ska man kontrollera:

- Matarspänningen är korrekt
- Aggregatets totala upptag
- Upptag av varje elektrisk belastning

## 9.9 Strömkontakt

För att kontrollera strömmatningskontakten:

- Starta strömmatningen och låt aggregatet arbeta en halvtimme.
- Stäng av strömmatningen och dra ur kontakten. Kontrollera om uttaget eller kontakten är varma eller inte.

## 9.10 Testkörning

### Vattenutströmning innan drift

Innan man använder aggregatet, ska man följa nedanstående åtgärder:

Påfyllning av vatten i förvaringstanken:

- Om aggregatet ska användas för första gången eller användas igen efter att förvaringstanken tömts, ska man se till att tanken är fylld med vatten innan man sätter på strömmen.
- Öppna kranarna för inkommande kallvatten och utgående varmvatten.
- När vatten flödar ut från tappvarmvattnet, är tanken full.
- Stäng av ventilen för tappvarmvatten så är vattenutströmningen klar.

Drift utan vatten i förvaringstanken kan skada värmaren. Tillverkaren tar inget ansvar för den typen av skador.

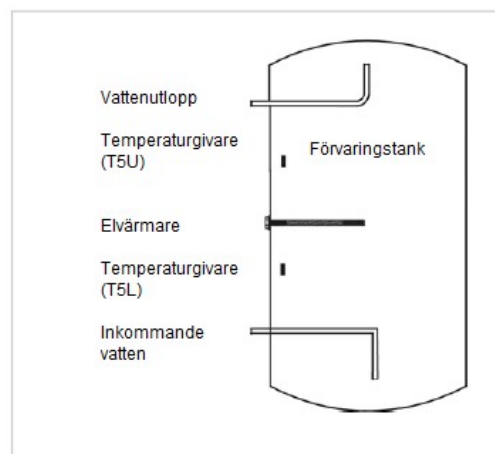
## 9.11 Om drift

### 1. Systemstrukturfigur

Aggregatet har två typer av värmekällor: Värmepump (kompressor) och elvärmare. Aggregatet väljer automatiskt vilken värmekälla som ska värma vattnet till måltemperaturen.

### 2. Display vattentemperatur

Den temperatur som visas displayen styrs av den övre sensorn. Det är alltså normalt att den visade temperaturen har nått måltemperaturen samtidigt som kompressorn fortfarande är i drift eftersom den lägre vattentemperaturen ännu inte nått måltemperaturen. Driftlägen väljs automatiskt av aggregatet. Det finns inget manuellt driftläge.



### 3. Värmekälla väljs automatiskt av aggregatet. Manuell E-värmning finns dock tillgängligt.

### 4. Växling värmekälla



Som default är värmepumpen vald som värmekälla. Om driftspannet är utanför värmepumpens räckvidd, kommer värmepumpen att stanna och aggregatet växlar sedan automatiskt till aktivering av E-värmaren varvid ikonen LA visas på displayen. Om utomhustemperaturen kommer in i värmepumpens räckvidd igen, stannar E-värmaren och driftläget återgår automatiskt till värmepumpen igen samtidigt som ikonen LA släcks.

Om Den inställda vattentemperaturen är högre än värmepumpens maximala temperatur, kommer aggregatet att aktivera värmepumpen först till maxtemperatur, sedan stannar den och E-värmaren aktiveras för att fortsätta värmningen upp till den önskade måltemperaturen.

Om man aktiverar E-värmaren manuellt när värmepumpen är i drift, kommer E-värmaren och värmepumpen att arbeta tillsammans till vattentemperaturen når måltemperaturen. Så om man vill värma snabbt, kan man aktivera E-värmaren manuellt.

#### Notera:

E-värmaren aktiveras en gång i den aktuella värmeprocessen. Om man vill aktivera E-värmaren igen, trycker man på E-HEATER.

Vid en eventuell funktionsstörning, visas felkoden "E7" och ikonen  visas på displayen. Värmepumpen kommer sedan att stanna och aggregatet aktiverar E-värmaren automatiskt som backupvärmekälla. Koden "E7" och ikonen  visas tills den stängs av.

Om man bara använder E-värmaren kommer bara ungefär 75 liter vatten (unit 190) eller bara 150 liter för unit 300) att värmas. Man måste därför ställa in måltemperaturen högre om utomhustemperaturen är utanför värmepumpens driftspann.

#### Avfrostning under vattenvärmning

Under värmepumpens driftperiod, om förångaren fått frost på sig under lägre omgivningstemperaturer, kommer systemet att avfrosta sig automatiskt för att bibehålla effektiv prestanda (ca 3-10 min). Vid avfrostningen kommer fläktmotorn att stanna men kompressorn fortsätter vara på.

#### Om TCO och ATCO





Strömmen till kompressorn och E-värmaren kommer att stängas av automatiskt av TCO och ATCO. Om vattentemperaturen är högre än 78 °C, kommer ATCO att automatiskt stänga av strömmen till kompressorn och E-värmaren och ansluta igen om temperaturen faller under 68 °C. Om vattentemperaturen är högre än 85 °C, kommer TCO att automatiskt stänga av strömmen till kompressorn och E-värmaren. Manuell återställning krävs sedan genom att klicka på den röda knappen på TCO.

Notera:

Vid utomhustemperaturer på under -7 °C, kommer värmepumpens effekt att försämrans dramatiskt och aggregatet växlar då automatiskt till E-värmning.

## 9.12 Grundfunktion

### 9.12.1 Hur aggregatet arbetar


Om aggregatet är i OFF, klickar man på  för att aktivera det. Klicka på piltangenterna   för att ställa in vattnets måltemperatur (38-70 °C). Avsluta genom att klicka på  så väljs driftläget automatiskt och vattnet börjar värmas upp till måltemperaturen.

### 9.12.2 Semesterläge

Efter att man klickat på ikonen "vacation" kommer aggregatet automatiskt att värma vattnet till 15 °C för att spara energi under semesterdagar.

### 9.12.3 Desinficeringsfunktion veckovis

Vid desinficeringsläget börjar aggregatet genast att värma vattnet upp till 65 °C för

att döda eventuella legionellabakterier i vattentanken. Ikonen  tänds på displayen under desinficeringen. Aggregatet avslutar desinficeringen när vattentemperaturen är högre än 70 °C.



## 9.13 Startrapport

Att läsa igenom driftförhållandena är bra att ha för att kontrollera aggregatet över tid.



Med aggregatet i full belastning, under stabila förhållanden och i närheten av drift, ska man läsa av följande data:

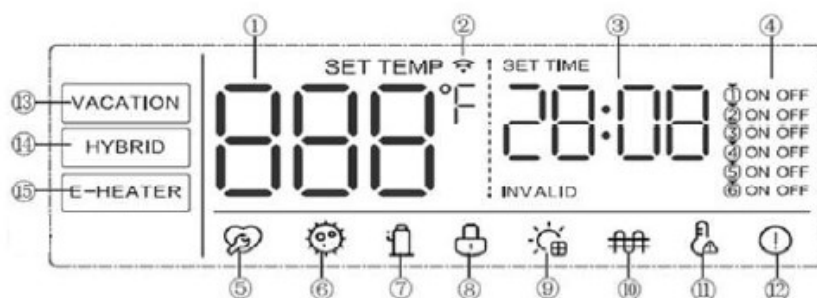
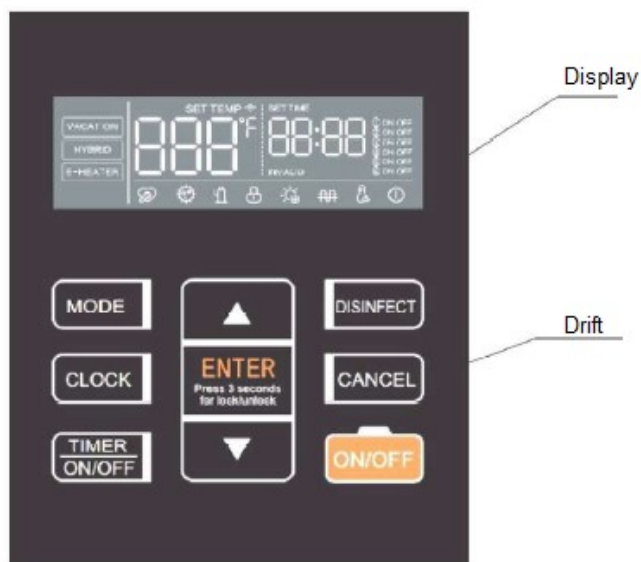
- Spänning och generellt upptag med aggregatet i full belastning.
- Upptag av olika elektriska belastningar (kompressorer, fläktar, osv).
- Temperatur och luftflöde, både inkommande och utgående från aggregatet, kyldata.
- Avläsningarna ska registreras och finnas tillgängliga vid underhåll.

## 10 Kontroll

### 10.1 Display

Efter påslagning, tänds displayen.

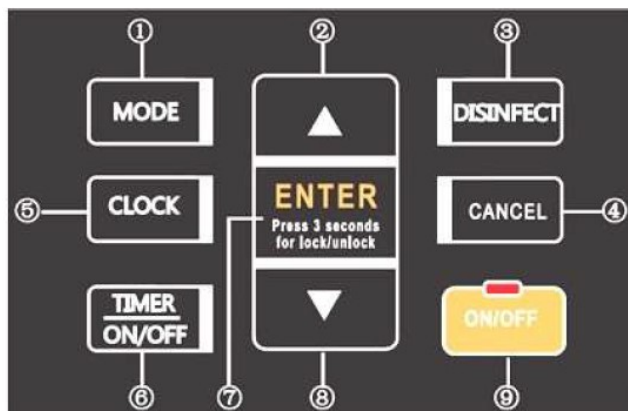
Användaren kan driva aggregatet genom knapparna på displayen.











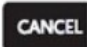
Nr	Ikon	Beskrivning
1	000°F	ON: Skärmen är låst. Här kan man se:







Nr	Ikon	Beskrivning
		<ul style="list-style-type: none"> <li>• Normal vattentemperatur</li> <li>• Kvarvarande dagar i semesterläge</li> <li>• Inställd temperatur vid inställning av parametrar</li> <li>• Aggregatets inställnings-/driftparametrar</li> </ul>
2		ON: WiFi är ansluten OFF: WiFi är inte ansluten Blinkande: WiFi håller på att installeras
3		Indikerar tiden. SET TIME: ON vid inställning av tiden
4		6 program kan ställas in. Motsvarande ikon ON: Programmet är inställt Motsvarande ikon OFF: Programmet är inte inställt När programmet ställts in kommer motsvarande ikon att blinka vid en frekvens av 2 Hz och det inställda programmet kommer att tändas.
5		Reserverad
6		Aggregatet är i desinficeringscykel (antilegionella)
7		Kompressorn är i drift
8		Knapplåset är aktiverat
9		Aggregatet är anslutet till solenergisignalen eller den solenergidrivna vattenpumpen
10		Den elektriska värmaren är i drift
11		Larm för hög temperatur. Vattentemperaturen är över 50 °C.
12		Aggregatet är i felläge/skyddsläge
13		Aggregatet är i semesterläge. Det finns 14 defaultinställda semesterdagar. De kan ställas in i ett spann från 1 till 360. Desinficeringsläget aktiveras automatiskt under semesterns sista dag. Vid slutet av cykeln återställs det temperaturvärde som var inställt innan semesterläget aktiverades.
14		Aggregatet är i HYBRID-läge
15		Aggregatet är i E-HEATER läge
16		En ogiltig knapp trycktes in
17		ON: Inställning av vattentemperatur
18		ON: Inställning av tid












Det fungerar bara att trycka på någon av knapparna när displayen är olåst.







Nr	Ikon	Beskrivning
1		<p>Använd knapparna för att ändra driftläge.</p> <p>Defaultläge: HYBRID</p> <p> Växlar till E-HEAT</p> <p> Växlar till SEMESTER</p> <p> Inställning antal semesterdagar (1-360)</p> <p> Växlar till HYBRID</p>
2		<p>+ / UPP</p> <p>Ökar motsvarande värde.</p> <p>Om man håller knappen intryckt i mer än 1 sekund, ökas värdet kontinuerligt.</p>

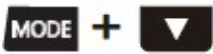
Nr	Ikon	Beskrivning
3		<p>  Manuell aktivering av desinficeringsfunktionen.         </p> <p>  Ikonen blinkar och aggregatet värmer upp vattnet till minst 70 grader för desinficering.         </p> <p>  </p> <p>  </p> <p>  När aggregatet desinficeras, tryck på den här knappen för att avsluta funktionen. Ikonen för desinficering släcks.         </p> <p>  WiFi ON/OFF Tryck på knappen DISINFECT i 3 sekunder för att aktivera WiFi.         </p> <p>  </p> <p>  Knappen används för att avbryta alla inställningar och avsluta inställningsfunktionen. När WiFi anslutningen är normal, ska man trycka och hålla inne knappen CANCEL i mer än 8 sekunder för att lämna WiFi-anslutningen.         </p>

Nr	Ikon	Beskrivning
5		<div style="text-align: center;">  <p>Tryck på den här knappen för att ställa in tid. SET TIME blinkar och värdet för timme blinkar.</p> <p>↓</p>  <p>Ställ in värdet för timme.</p> <p>↓</p>  <p>Bekräfta värdet och gå vidare till värdet för minut.</p> <p>↓</p>  <p>Ställ in värdet för minut.</p> <p>↓</p>  <p>Bekräfta tidsinställningen.</p> </div>

Nr	Ikon	Beskrivning
6		<div style="display: flex; flex-direction: column; align-items: center;"> <div style="display: flex; align-items: center; margin-bottom: 10px;">  <div style="margin-left: 10px;">Knapp för TIMER</div> </div> <div style="display: flex; align-items: center; margin-bottom: 10px;">  <div style="margin-left: 10px;">Gå in i programmeringsinställningen: ikonen ON är alltid på. Gå in i inställningen TIMER ON. Värdet för timme blinkar.</div> </div> <div style="display: flex; align-items: center; margin-bottom: 10px;"> <div style="margin-right: 10px;">↓</div> <div style="display: flex; align-items: center;">  </div> <div style="margin-left: 10px;">Ställ in värdet för timme.</div> </div> <div style="display: flex; align-items: center; margin-bottom: 10px;"> <div style="margin-right: 10px;">↓</div> <div style="display: flex; align-items: center;">  </div> <div style="margin-left: 10px;">Bekräfta värdet för timme och gå till värdet för minut.</div> </div> <div style="display: flex; align-items: center; margin-bottom: 10px;"> <div style="margin-right: 10px;">↓</div> <div style="display: flex; align-items: center;">  </div> <div style="margin-left: 10px;">Ställ in värdet för minut.</div> </div> <div style="display: flex; align-items: center; margin-bottom: 10px;"> <div style="margin-right: 10px;">↓</div> <div style="display: flex; align-items: center;">  </div> <div style="margin-left: 10px;">Bekräfta värdet för minut och gå in i TIMER OFF. Ikonen 1OFF lyser nu konstant och värdet för timme blinkar.</div> </div> <div style="display: flex; align-items: center; margin-bottom: 10px;"> <div style="margin-right: 10px;">↓</div> <div style="display: flex; align-items: center;">  </div> <div style="margin-left: 10px;">Ställ in värdet för timme.</div> </div> <div style="display: flex; align-items: center; margin-bottom: 10px;"> <div style="margin-right: 10px;">↓</div> <div style="display: flex; align-items: center;">  </div> <div style="margin-left: 10px;">Bekräfta värdet för timme och gå till minuter.</div> </div> <div style="display: flex; align-items: center; margin-bottom: 10px;"> <div style="margin-right: 10px;">↓</div> <div style="display: flex; align-items: center;">  </div> <div style="margin-left: 10px;">Ställ in värdet för minuter.</div> </div> <div style="display: flex; align-items: center;"> <div style="margin-right: 10px;">↓</div> <div style="display: flex; align-items: center;">  </div> <div style="margin-left: 10px;">Bekräfta värdena och avsluta inställningen av det första programmeringssegmentet.</div> </div> </div> <p data-bbox="418 1486 505 1514">Notera:</p> <ol data-bbox="418 1528 1377 1698" style="list-style-type: none"> <li>1. Under inställningen trycker man på knappen TIMER ON/OFF för att komma till nästa ON/OFF-inställning.</li> <li>2. Under inställningen, trycker man på knapen TIMER ON/OFF för att komma till nästa del av segmentet.</li> <li>3. Under inställningen trycker man på CANCEL för att avbryta den aktuella pro-</li> </ol>

Nr	Ikon	Beskrivning
		grammeringen och återgå till huvudmenyn. 4. Om det finns några konflikter i den inställda tiden, kommer den senaste inställningen att gälla. Andra inställningar annulleras automatiskt. Om värdet för TIMER ON/OFF är samma, kommer inställningen inte att gälla.
7		<b>BEKRÄFTA / LÅS UPP</b> Om skärmen och knapparna är olåsta, trycker man här för att ladda upp de ändrade parametrarna. <ul style="list-style-type: none"> <li>Om man trycker på knappen mer än 10 sekunder, kommer den nya parametern att laddas upp i aggregatet.</li> <li>Om man trycker efter 10 sekunder, återställs alla parametrar. Om skärmen och knapparna är låsta, ska man trycka och hålla den här knappen intryckt i 3 sekunder för att låsa upp dem.</li> </ul>
8		<b>- / NER</b> Här minskas motsvarande värde. Om an trycker på knappen i mer än 1 sekund, så sänks värdet kontinuerligt.
9	 	<b>Knapp ON / OFF och LED-indikator</b> Aggregatet är i standbyläge: Tryck på <b>ON/OFF</b> för att stänga av det. Aggregatet är ON: tryck på <b>ON/OFF</b> för att stänga av det. Aggregatet är OFF: Tryck på <b>ON/OFF</b> för att starta det. LED: ON = Aggregatet är ON, OFF = Aggregatet är OFF

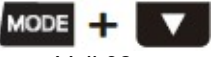


## 10.2 Antilegionella

Nr	Ikon	Beskrivning
1	 Välj 01	Tryck på knappen BEKRÄFTA så börjar ikonen för DESINFICERING och de två första värden för 8888 att blinka – ändra timme. Tryck på BEKRÄFTA. De två sista värdena för 8888 blinkar – ändra minut. Tryck på OK för att spara inställningarna och avsluta. Tryck på CANCEL för att lämna tidsinställningen för desinficeringen. Om ingen starttid för desinficeringen har ställts in, kommer desinficeringen att ske en gång var 7:e dag klockan 23:00.

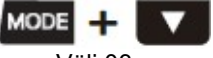
## 10.3 Ändra måttenhet °F / °C

Nr	Ikon	Beskrivning
----	------	-------------

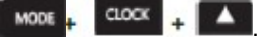




Nr	Ikon	Beskrivning
1	 Välj 02	Tryck på knappen BEKRÄFTA: LCD-menyn visar F eller C. Tryck på pilknapparna   för att växla mellan °F och °C.

#### 10.4 Larmåterställning

Nr	Ikon	Beskrivning
1	 Välj 03	Tryck på knappen BEKRÄFTA. Larmet piper en kort stund. Felkoden / skyddet är återställt.

#### 10.5 Frågefunktion

För att underlätta underhåll och korrigering, finns en frågefunktion som aktiveras genom att man samtidigt trycker på ikonerna . Systemets driftparametrar visas då en i taget i sekvens genom att man trycker på  eller .

Timme bit hög	Minut bit hög	Minut bit hög	Temp.		Beskrivning
<i>t</i>	<i>5</i>	<i>U</i>	Temp	°C	T5U: tank/beredare temperatursensor (övre)
<i>t</i>	<i>5</i>	<i>L</i>	Temp	°C	T5L: tank/beredare temperatursensor (nedre)
	<i>t</i>	<i>1</i>	Temp	°C	Reserverad ( display -- )
	<i>t</i>	<i>7</i>	Temp	°C	Reserverad ( display -- )
	<i>t</i>	<i>3</i>	Temp	°C	T3: Temperatursensor förångare
	<i>t</i>	<i>4</i>	Temp	°C	T4: Temperatursensor omgivningsluft
	<i>t</i>	<i>P</i>	Temp	°C	Tp: Temperatursensor hetgastemperatur
	<i>t</i>	<i>H</i>	Temp	°C	Th Kompressorns suggastemperatur display -- )
	<i>t</i>	<i>t</i>			Clock chip: normal vy --, EF onormal vy
	<i>t</i>	<i>o</i>	Aktuell		Aktuellt värde
	<i>U</i>	<i>E</i>	Aktuell		Aktuellt elvärmevärde (display --)
	F	<b>0</b>	Fläkthastighet		0 stoppad, 1 låg hastighet, 2 hög hastighet

<i>E</i>	<i>E</i>	<i>R</i>	Öppningsgrad	Elektronisk expansionsventil (displays --)
<i>E</i>	<i>E</i>	<i>b</i>	Öppningsgrad	Reserverad ( display -- )
<i>E</i>	<i>E</i>	<i>L</i>	Frekvens	Kompressorfrekvens (display --)
	<i>U</i>	<i>1</i>	Version	Mjukvaruversion
	<i>U</i>	<i>2</i>	Version	HMI mjukvaruversion
<i>1</i>	<i>x</i>	<i>x</i>	Kod	Senaste felkod
<i>2</i>	<i>x</i>	<i>x</i>	Kod	Näst sista felkod
<i>3</i>	<i>x</i>	<i>x</i>	Kod	Tredje sista felkod
<i>E</i>	<i>n</i>	<i>d</i>	--	Slut

## 10.6 Använda aggregatet med appen MSmartLife

Innan man börjar ska man kontrollera:

- Att din smartphone är ansluten till WiFi-nätverket och att du kan nätverkslösenordet.
- Att du är nära anläggningen.
- Att den trådlösa 5GHz eller 2.4 GHz (att föredra) signalen är aktiv på routern.



### 1. Ladda ner appen MSmartLife

- Skanna QR-koden eller leta upp MSmartLife i Google play eller App Store för att ladda ner appen.



### 2. Registrera dig eller logga in på ditt konto

- Öppna appen och skapa ett användarkonto eller logga in på ditt konto om du redan har ett.

### 3. Lägg till enheten

- Tryck på ikonen + för att lägga till anläggningen i ditt MSmartLife konto.



### 4. Efter anslutning till nätverket


- Följ instruktionerna i appen för att ansluta till WiFi. Om nätverksanslutningen inte fungerar, följ tipsen om hur man använder appen.



## 10.7 Automatisk omstart

Vid ett eventuellt strömavbrott, kan aggregatet memorera alla inställda parametrar och aggregatet återgår till föregående inställning när strömmen återställs.


## 10.8 Knapplås



Efter 1 minuts inaktivitet, låser sig knapparna förutom knappen för upplåsning . Tryck på knappen i 3 sekunder för att låsa upp knapparna.

## 10.9 Automatiskt skärmlås

Efter 30 sekunders inaktivitet, kommer skärmen att låsa sig (släckas) förutom felkod och larmljus. Tryck på någon av knapparna för att tända upp skärmen igen.

## 10.10 Aggregatets inbyggda skydd

När det inbyggda skyddet aktiveras, kommer systemet att stanna och påbörja självkontrollfunktionen. När problemet åtgärdats, startar aggregatet om. När skyddet aktiveras, ljuder en ljudsignal varannan minut, ikonen  blinkar och felkoden visas vid indikatorn för vattentemperaturen.

Man kan klicka på  i 1 sekund för att tysta ljudsignalen men ikonen  och felkoden visas tills problemet åtgärdats.

Det inbyggda skyddet kan aktiveras under följande omständigheter:

- Luftens inlopp eller utlopp är igensatta.
- Förångaren är täckt med för mycket damm.
- Felaktig strömkälla (överskrider 220-240V  $\pm$  10 %).


Kontakta servicetekniker.

## 10.11 Vid fel

Om normala fel inträffar, kommer aggregatet att växla till E-Eheater för nödvärmning av tappvarmvatten. Kontakta kvalificerad servicetekniker för felsökning och reparation.

Om ett allvarligt fel inträffar eller om aggregatet inte startar, ska man kontakta en kvalificerad servicetekniker.

Vid ett eventuellt fel, ljuder en larmsignal 3 gånger per minut och ikonen  blinkar snabbt.

Klicka på  i 1 sekund för att stoppa ljudsignalen. Larmikonen kommer dock att fortsätta blinka.

## 10.12 Felsökning

Fel	Möjlig orsak	Lösning
Kallvatten kommer ut och displayen är släckt	Dålig anslutning mellan strömkällans kontakt och uttag. Den inställda vattentemperaturen är för låg. Temperatursensorn är trasig. Indikatorns PCB är trasig.	Anslut strömkontakten igen. Ställ in en högre vattentemperatur. Kontakta behörig servicetekniker.
Inget varmvatten kommer ut.	Vattenmatningen är avstängd. Det inkommande kallvattentrycket är för lågt (<0,15 bar) (<0,015 MPa). Ventilen för inkommande kallvatten är stängd.	Vänta på att vattenmatningen återställs. Vänta på att det inkommande vattentrycket återställs. Öppna ventilen för inkommande vatten.
Vattenläckage	De hydrauliska fogarna är inte ordentligt förseglade.	Kontrollera och försegla alla fogar igen.

### 10.13 Larmlista

Kod	Beskrivning	Lösning
E0	Fel på sensor T5U (sensor för övre vattentemperatur)	Anslutningen mellan sensorn och PCB kan ha lossnat eller så är sensorn trasig. Kontakta en kvalificerad servicetekniker för att serva aggregatet.
E1	Fel på sensor T5L (sensorn för nedre vattentemperatur)	Anslutningen mellan sensorn och PCB kan ha lossnat eller så är sensorn trasig. Kontakta en kvalificerad servicetekniker för att serva aggregatet.
E2	Kommunikationsfel förvaringstank och kontroll	Anslutningen mellan kontrollen och PCB kan ha lossnat eller så är PCB trasig.
E4	Fel på förångartemperatursensor T3	Anslutningen mellan sensorn och PCB kan ha lossnat eller så är sensorn trasig. Kontakta en kvalificerad servicetekniker för att serva aggregatet.
E5	Fel på omgivningstemperatursensor T4	Anslutningen mellan sensorn och PCB kan ha lossnat eller så är sensorn trasig. Kontakta en kvalificerad servicetekniker för att serva aggregatet.
E6	Fel på kompressoravtappningens temperatursensor TP	Anslutningen mellan sensorn och PCB kan ha lossnat eller så är sensorn trasig. Kontakta en kvalificerad servicetekniker för att serva aggregatet.
E8	Elläckagefel Vid PCB-fel, ska man kontrollera strömdifferensen mellan L,N>14mA, systemet beaktar det som ett "elektriskt läckagefel".	En del ledningar kan vara trasiga eller ha dålig kabelanslutning. Kontakta en kvalificerad servicetekniker för att serva aggregatet.
E9	Fel på kompressorsugningens temperatursensor TH.	Anslutningen mellan sensorn och PCB kan ha lossnat eller så är sensorn trasig. Kontakta en kvalificerad servicetekniker för att serva aggregatet.
EE	E-heater fel öppen krets (Strömdifferens E-heater on och off) <1A	E-heater kan ha gått sönder eller så är kabelanslutningen dålig efter reparation. Kontakta en kvalificerad servicetekniker.
EF	Fel på klockchip	Chipet kan vara trasigt men aggregatet kan fungera väl utan klockminnet så man behöver återställa klockan när strömmen sätts på igen. Kontakta vid behov en kvalificerad servicetekniker för att serva aggregatet.
Ed	E-EPROM chipfel	Kontakta en kvalificerad servicetekniker för att serva aggregatet.


## 10.14 Larm

Kod	Beskrivning	Lösning
P1	Systemets högtrycksskydd: Unit 300: >=3.0Mpa aktiv; <=2.4MPa inaktiv. Unit 190: P1 felkod visas aldrig pga tryckbrytaren.	Orsaken kan eventuellt vara en blockering i systemen för luft och vatten eller så behövs mer köldmedium i systemet (efter reparation), felfungerande vattentemperatursensor, mm. Kontakta en kvalificerad servicetekniker för att serva aggregatet.
P2	Skydd mot hög avtappningstemperatur: Unit 190/300: >115 °C Aktivt skydd <90 °C Inaktivt skydd	Orsaken kan eventuellt vara en blockering i systemen för luft och vatten eller mer köldmedium i systemet (efter reparation), felfungerande vattentemperatursensor, mm. Kontakta en kvalificerad servicetekniker för att serva aggregatet.
P3	Stoppskydd avvikande kompressordrift. Avtappningstemperaturen är inte högre än förångartemperaturen efter kompressordrift.	Kompressorn kan ha gått sönder eller så kan det vara dålig anslutning mellan PCB och kompressorn.
P4	Kompressorns överbelastningsskydd 10 sek efter uppstart, aktuell kontrollstart. 1) Enbart kompressorn i drift, om det är >10A kommer kompressorn att stannas och skyddas). 2) Kompressor + E-heater öppnad, om den är >IEH+10, kommer kompressorn att stannas och skyddas).	Kompressorn kan vara trasig, systemet för luft eller vatten igensatt eller så behövs mer köldmedium i systemet (efter reparation), funktionsstörning hos vattentemperatursensorn, mm. Kontakta en kvalificerad servicetekniker för att serva aggregatet.
LA	Om omgivningstemperaturen T4 är utanför värmepumpens löpspann (-7 – 43 °C) så kommer värmepumpen att stanna, aggregatet visar LA vid klockans position på displayen tills T4 är tillbaka till (-7 – 43 °C). Gäller bara för aggregat utan E-heater. Aggregat med E-heater visar aldrig "LA".	Det här är normalt och inget som ska repareras.

Ovanstående larmkoder är de vanligaste. Om en annan larmkod än de ovanstående visas, hänvisar vi till en kvalificerad servicetekniker.

Om något av felen P3/P4/P2/P1 återkommer 3 gånger inom en enda värmecykel, kommer systemet att anse det vara ett "Systemfel Värmepump". Kontakta en kvalificerad servicetekniker för service av aggregatet.

## 10.15 Funktioner som inte är fel

Fråga	Varför startar inte kompressorn genast efter inställning?
Svar	Aggregatet väntar i 3 min för att balansera trycket i systemet innan kompressorn startar igen. Det är en inbyggd skyddslogik.
Fråga	Varför visas ibland temperaturen på displayen lägre när aggregatet är i drift?
Svar	När varmvatten samlas in, blandas det med kallt vatten från ackumulatortankens nedre del.
Fråga	Varför visas ibland en lägre temperatur på displayen men aggregatet fortsätter vara stängt?
Svar	För att undvika att aggregatet startas och stängs av ofta (ON/OFF), aktiveras bara värmekällan när temperaturen i den nedre delen av förvaringstanken är minst 5 °C lägre än den inställda temperaturen.
Fråga	Varför minskas ibland den visade temperaturen avsevärt?
Svar	Eftersom förvaringstanken är av trycktyp och om det finns ett stort varmvattenbehov, kommer varmt vatten att snabbt tappas ut från den övre delen av förvaringstanken samtidigt som kallt vatten snabbt fylls på i behållarens nedre del. Om det kalla vattnet kommer upp till temperatursensorn, kommer den visade temperaturen att minskas avsevärt.
Fråga	Varför minskas ibland den visade temperaturen på displayen avsevärt trots att det fortfarande går att tappa ur varmvatten?
Svar	Eftersom den övre vattensensorn är placerad i den övre 1/4 av förvaringstanken. När man tappar ut varmvatten, betyder det att det finns minst 1/4 förvaringstank med varmvatten tillgängligt.
Fråga	Varför visar aggregatet ibland "LA" på displayen?
Svar	Värmepumpens arbetsspänn är -7 – 43 °C. Om utomhustemperaturen är utanför de här gränsvärdena, kommer systemet att visa "LA" för att informera användaren.
Fråga	Varför visas inget på displayen ibland?
Svar	För att spara på skärmens livslängd, släcks den om inga knapptryckningar gjorts på 30 sekunder. Endast LED-indikatorn lyser.
Fråga	Varför går det inte att trycka på knapparna ibland?
Svar	Om panelen inte används under 1 minut, låses panelen och symbolen  visas på panelen. Tryck på Enter i 3 sekunder.
Fråga	Varför flödar det ibland vatten från säkerhetsventilens avtappningsrör?
Svar	Eftersom förvaringstanken är av trycktyp kommer det uppvärmda vattnet att expandera inuti



	<p>förvaringstanken så att trycket inuti tanken ökar. Om trycket stiger ovanför 7Bar (0,7Mpa), kommer säkerhetsventilen att aktivera tryckavlastning och varmvatten kommer att tappas ur. Om vatten hela tiden rinner ut från säkerhetsventilens avtappningsrör, är det fel. Kontakta då en kvalificerad servicetekniker för åtgärd.</p>
--	--

## 10.16 Säkerhet

Följ gällande säkerhetsregler. Använd personlig skyddsutrustning såsom skyddshandskar, skyddsglasögon, hjälm osv.

## 10.17 Generellt

Underhåll måste utföras av auktoriserade servicetekniker.

Underhållet erbjuder:

- aggregatets effektivitet bibehålls
- minskat slitage av utrustningen över tid
- samla ihop information och data för att förstå aggregatets effektiv och undvika möjliga skador

Innan kontroll, ska man bekräfta följande:

- Den elektriska strömmatningsledningen ska isoleras vid början.
- Aggregatets isolator är öppen, låst och försedd med lämpliga varningssymboler.,
- Se till att det inte finns någon spänning.
- Efter att man stängt av strömmen, ska man vänta i minst 5 minuter innan man får tillgång till den elektriska kontrollpanelen eller andra elektriska komponenter.
- Mät att ingen restström kvarstår innan delarna vidrörs.

## 10.18 Kontrollfrekvens

Utför en kontroll åtminstone var 6:e månad. Frekvensen beror dock på användningen. Vid frekvent användning rekommenderar vi att man planerar täta kontroller.

- frekvent användning (kontinuerlig eller väldigt periodisk användning, nära driftgränserna os)
- kritisk användning (servicebehov)

## 10.19 Anteckningsbok

Vi rekommenderar att man sammanställer en anteckningsbok för att notera åtgärder man gjort på anläggningen.

Det blir på det sättet lättare att notera de olika åtgärderna och undvika eventuell felsökning.

I boken bör man anteckna:

- data
- typ av utförd åtgärd

- beskrivning av åtgärderna
- utförda åtgärder mm

## 11 Underhåll

### 11.1 Checklista för rekommenderade regelbundna kontroller

Koppla bort strömmatningen innan varje åtgärd!

Nr	Kontrollerad utrustning	Frekvens (månader)		
		1	6	12
1	Luftfilter (insug/utlopp)	X		
2	Inre förvaringstank		X	
3	Elvärmare		X	
4	Säkerhetsventil			X
5	Vattenfilter			X
6	Expansionskärl			X
7	Läcksökning*			X

\*Följ lokala regler för implementering. På ett extremt kortfattat och rent indikativt sätt, specificerar reglerna följande:

- Företag och tekniker som utför installation, underhåll/repairation, kontroll av förlust och återvinning måste vara CERTIFIERADE i enlighet med lokala regler.
- Kontroll av förluster måste utföras årligen.

### 11.2 Vattentemperatur

Rekommendationen är att ställa in en lägre temperatur för att minska värmeutvecklingen, förhindra kalkavlagringar och spara energi om den utgående vattenvolymen är tillräcklig.

### 11.3 Stand By

I vissa kalla områden (under 0 °C), om systemet stannas under en längre tid, ska man tömma förvaringsbehållaren för att undvika att vattnet fryser och skadar E-heater.

Om man planerar för en längre tids inaktivitet:

- placera aggregatet i läge OFF
- vänta några minuter för att manöverenheterna ska nå viloläge
- stäng av strömmen för att undvika elektriska risker orsakade av blixtnedslag
- släppa ut allt vatten ur förvaringstanken och rören samt stänga alla ventiler

Vi rekommenderar att uppstart efter stilleståndsperioden utförs av en kvalificerad tekniker, särskilt efter säsongsavbrott eller säsongsväxlingar.

Vid återstart ska man följa instruktionerna i avsnittet Uppstart.

Schemalägg teknisk assistans i förväg för att undvika avbrott och för att garantera att systemet kan användas när så krävs.

#### **11.4 Strömmatning**

Kontrollera anslutningen mellan strömkontakten och de jordade ledningarna regelbundet.

#### **11.5 Elektronisk anod**

Aggregatet är utrustat med ett dynamiskt system för att skydda tanken mot korrosion.

Anoden är av aktivt titan.

Periodiskt underhåll eller utbyte inom överskådlig tid.

#### **11.6 Rengöring av filter**

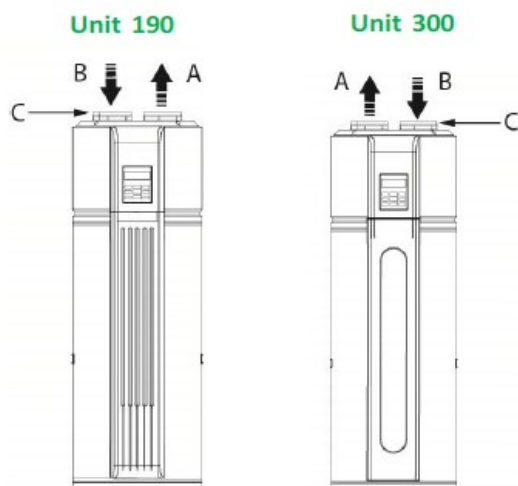
Luftfiltret blockerar damm.

Om filtret är igensatt, kommer inte aggregatet att fungera så bra.

Drift med igensatta filter leder till minskat luftflöde vilket i sin tur kan leda till funktionsstörningar och stillestånd.

Hur ofta filtren behöver kontrolleras beror på utomhusluftens kvalitet, antal drifttimmar, damm och antal personer i rummet.

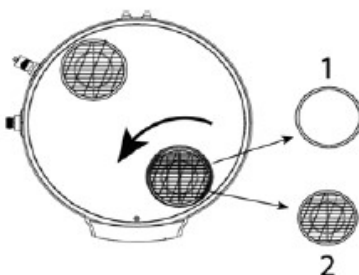
Rengöringen bör helst utföras varje en gång i veckan till en gång i månaden beroende på omständigheterna enligt ovan. Vi rekommenderar att man börjar med frekventa kontroller och eventuellt justerar frekvensen baserat på hur mycket smuts som hittas.



- A – Luftutlopp
- B – Luftintag
- C – Luftfilter

För filter som är fixerade i luftinloppet direkt (alltså luftintag utan anslutning med texturen), är metoden för demontering av filtret följande:

- Lossa luftintaget genom att vrida ringen motsols (1), ta ut filtret (2) och rengör det ordentligt.
- Sätt slutligen tillbaka filtret igen.



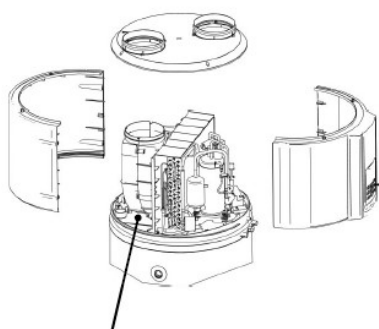
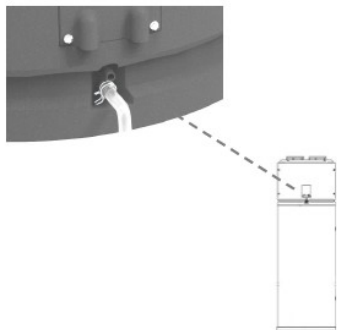
## 11.7 Kondensavtappning

Damm och avlagringar kan orsaka hinder.

Även mikroorganismer och mögel kan bildas i kondenskarlet.

Det är viktigt att man rengör och desinficerar regelbundet med anpassade lämpliga produkter.

Efter rengöring ska man hälla vatten i kärlet för att garantera ett regelbundet flöde.



Dräneringskär



### 11.8 Förvaringstank

Vi rekommenderar rengöring av den inre förvaringstanken och e-värmaren för att bibehålla effektiv prestanda.

### 11.9 Tömma förvaringstanken

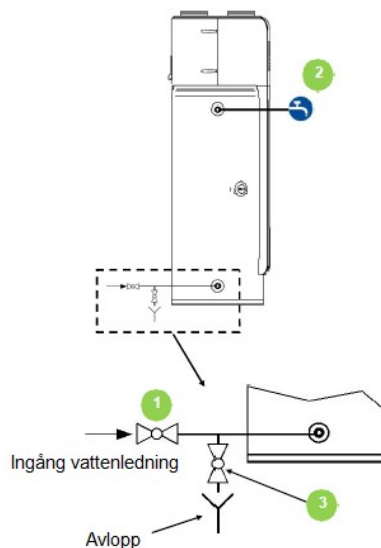
Om man behöver rengöra, flytta eller göra något annat med aggregatet, måste förvaringstanken tömmas.

Stäng av aggregatet:

1. Stäng ventilen för inkommande kallvatten (1);
2. Öppna utloppsventilen till tappvarmvatten (DHW) (2);
3. Öppna avtappningsröret (3).

Varning för brännskador!

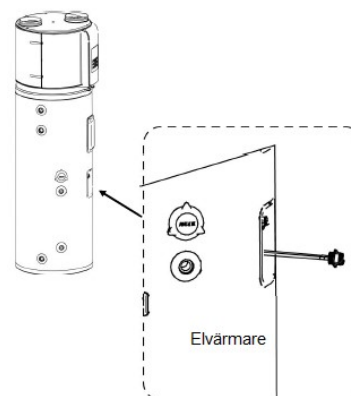
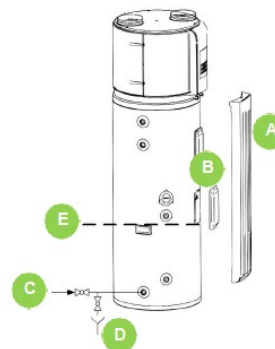
Utloppsvattnet kan vara mycket hett vid tömning.



### 11.10 Byta ut eller kontrollera elvärmare

Gå tillväga på följande sätt:

- Stäng av strömmatningen
- Avlägsna den främre kåpan (A)
- Lossa skruvarna och avlägsna kåpan (B)
- Stäng av ventilen för inkommande vatten (C)
- Öppna varmvattenkranen för att minska trycket i förvaringstanken
- Öppna kranen (D)
- Töm förvaringskärlet upp till nivå (E)
- Koppla bort kabeln från elvärmaren
- Avlägsna och byt ut elvärmaren (om den är trasig)
- Installera det elektriska motståndet och kontrollera att den är ordentligt förseglad
- Kontrollera att det inte finns någon vattenförlust vid skarvarna
- Återställ de elektriska anslutningarna
- Sätt på kåpan (B) och fixera



- Sätt tillbaka den främre kåpan (A)
- Öppna kranen för inkommande vatten (C) tills vattnet flödar ut från utloppskranen och stäng sedan kranen
- Återställ strömmatningen och starta om aggregatet

### 11.11 Luftbatteri

Oavsiktlig kontakt med växlarens klaffar kan orsaka skärskador – använd skyddshandskar.

Batteriet måste erbjuda maximal termisk växling och därför måste ytan vara fri från smuts och avlagring.

Rengör luftens inloppssida.

Använd en mjuk borste eller sugapparat.

Kontrollera att aluminiumklaffarna inte skadats eller vikts vilket kan försämma luftflödet. Kontakta i så fall en auktoriserad servicetekniker.

### 11.12 Säkerhetsventil

Säkerhetsventilerna måste kontrolleras regelbundet.

Nästan all förlust orsakas av orenheter som samlats inuti ventilen.

Det är normalt om vatten droppar från hålet i säkerhetsventilen under drift. Om det dock rör sig om en större mängd vatten, ska man kontrollera en behörig servicetekniker.

Skydda dig mot brännskador och hett vatten från ventilen.

För att rengöra ventilen:

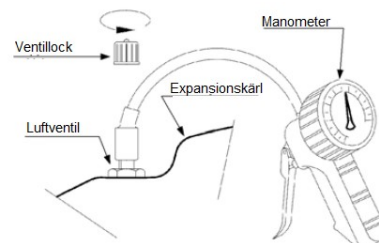
- Öppna ventilen manuellt.
- Vrid reglaget enligt indikation på själva vredet

### 11.13 Expansionskärl

Kontrollera påfyllningen i expansionskärlet (minst en gång om året).

Kontrollera först att expansionskärlet är helt tomt på vatten.

Om man måste fylla på med kvävgas, ska man se till att trycket inte överskrider det värde som anges på etiketten.



### 11.14 Struktur

Kontrollera strukturdelarnas status.

Lägg på skyddsfärg för att eliminera eller minska oxidering där så krävs.

---

Kontrollera att panelen är ordentligt fixerad. Dålig fixering kan orsaka funktionsstörningar och för högt ljud och vibration.

### **11.15 Omstart efter ett längre stillestånd**

Om aggregatet startas om efter ett längre stillestånd är det normalt att det utgående vattnet inte är rent. Låt kranen vara öppen så kommer det snart rent vatten. Rengöring av den yttre ABS-beläggningen

Rengör med:

- Tvålvatten
- Vattenbaserade tvättmedel som innehåller anjoniska och/eller icke-anjoniska ytaktiva substanser
- Skölj alltid av med rent vatten

#### **WARNING:**

Använd inte:

- A. Lösningemedelsbaserade avfettningsmedel såsom aceton, denaturerad etylalkohol, trikloretylen, lacknafta mm
- B. Utspädda syror i vätskelösning (Hydrokloridsyra, salpetersyra) och produkter som innehåller utspädda syror
- C. Utspädda ämnen i vätskelösning (Kaustiksyra, natriumhypoklorit, ammoniak)
- D. Fluorerade kolväten
- E. Mineralbaserade smörjolja

Dessa ämnen kan attackera produktens yta och kan leda till sprickbildning och med tiden, kan det leda till att det yttre höljet spricker.

---

## 12 Övriga risker

### 12.1 Generellt

I det här avsnittet diskuteras de vanligaste situationerna. Eftersom dessa inte kan kontrolleras av tillverkaren kan de utgöra en eventuell risk för människor eller föremål.

### 12.2 Farlig yta

Det här är den yta där bara en auktoriserad operatör får arbeta. Den farliga ytan är ytan inuti aggregatet som man bara kan nå genom att avsiktligt avlägsna skydd eller olika delar.

### 12.3 Hantering

Hantering om den utförs utan alla nödvändiga skydd och utan största försiktighet, kan göra att aggregatet faller omkull vilket kan leda till skador, till och med allvarliga, på människor, föremål eller själva aggregatet. Hantera aggregatet enligt de medföljande instruktionerna när det gäller paketering och alla gällande lagar och regler.

Om gasköldmedel skulle läcka ut, hänvisar vi till informationen på säkerhetsdatabladet.

### 12.4 Installation

Felaktig installation av aggregatet kan orsaka vattenläckor, kondensansamling, läckande köldmedium, elektrisk chock, försämrad funktion eller skador på själva aggregatet.

Kontrollera att installationen har utförts av kvalificerad, teknisk personal och att gällande lokala lagar och regler följts. Installation av aggregatet på en plats där det finns minsta läcka av flambar gas och ansamling av denna gas i det angränsande området, kan orsaka explosion eller brand. Kontrollera aggregatets placering noggrant.

Installation av aggregatet på en plats som inte kan bära dess vikt och/eller garantera tillräcklig förankring, kan göra att aggregatet kan falla omkull och därmed orsaka skador på föremål, människor eller själva aggregatet. Kontrollera noggrant aggregatets placering och förankring.

Om aggregatet lätt kan nås av barn, obehöriga människor eller djur, kan detta leda till olyckor som till och med kan vara allvarliga.

Installera aggregatet på en plats där det bara kan nås av auktoriserade personer och/eller som är skyddat mot tillgång till den farliga ytan.

### 12.5 Generella risker

Lukten av eld, rök eller andra signaler på allvarliga avvikelser, kan indikera en situation som kan skada människor, föremål eller själva aggregatet. Isolera aggregatet elektriskt (gul-röd isolator).

Kontakta en behörig servicefirma som kan identifiera avvikelserns orsak.

Oavsiktlig kontakt med växlarbatterier, kompressorer, luftmatningsrör eller andra komponenter kan orsaka skador och/eller brännskador. Bär alltid lämpliga skyddskläder inklusive skyddshandskar vid arbete inom den farliga ytan.

Underhåll och reparationer som utförs av ej kvalificerade personer, kan skada människor, föremål eller själva aggregatet.

Kontakta alltid en kvalificerad servicefirma.

Om man inte stänger aggregatets paneler eller inte kontrollerar att alla fixeringsskruvar på panelen är ordentligt åtdragna, kan skada människor, föremål och själva aggregatet. Kontrollera regelbundet att alla paneler är ordentligt stängda och fixerade. Vid en eventuell brand, kan köldmediet nå temperaturvärden som ökar trycket utanför säkerhetsventilen vilket kan leda till att köldmediet slungas ut eller att delar i kretsen som är isolerade av kranen exploderar.

## **12.6 Elektriska delar**

En felaktig kopplingsledning till det elektriska nätverket eller med felaktigt dimensionerade kablar och/eller olämpliga skyddsanordningar, kan orsaka elektrisk chock, förgiftning, skador på aggregatet eller brand.

Utför allt arbete på det elektriska systemet enligt den elektriska layoutritningen och bruksanvisningen rörande systemet användning. Felaktig fixering av de elektriska komponenternas skydd kan göra att det kommer in damm, vatten osv inuti aggregatet vilket kan leda till elektrisk chock, skador på aggregatet eller brand.

Fixera alltid kåpan ordentligt. När aggregatets metalliska massa är under spänning och inte ordentligt anslutet till jordningssystemet, kan det utgöra en källa för elektrisk chock och elektrisk avlivning.

Var mycket noggrann med implementeringen av jordningssystemets anslutningar. Kontakt med delar under spänning som finns inuti aggregatet efter att man avlägsnat skydden, kan orsaka elektrisk chock, brännskador och elektrisk avlivning.

Öppna huvudbrytaren och lås den med hänglås innan skydden avlägsnas. Signalera att arbete pågår med lämpliga skyltar och avspärningar.

Kontakt med delar som kan vara spänningsförande vid uppstart av aggregatet, kan orsaka elektrisk chock, brännskador och elektrisk avlivning.

Om spänning krävs för kretsen, ska man öppna brytaren på tillsatssidan på själva aggregatet, låsa den med hänglås och sätta upp varningsskyltar.

## **12.7 Rörliga delar**

Kontakt med transmissionen eller med fläktens sugenhet, kan orsaka skador. För att ta bort skyddsgallret eller fläktarna, ska man öppna brytaren på själva tillsatssidan, låsa den med hänglås och sätta upp varningsskyltar.

## 12.8 Köldmedium

Aktivering av säkerhetsventilen och efterföljande utstötning av gasköldmedium, kan orsaka skador och förgiftning. Bär alltid lämpliga skyddskläder inklusive skyddshandskar och skyddsglasögon för åtgärder i den farliga zonen.

Om köldmedium i gasform skulle läcka ut, ska man följa instruktionerna i säkerhetsdatabladet.

Kontakt mellan köldmedium under tryck och öppen eld eller andra värmekällor (exempelvis vid svetsning), kan leda till explosion eller brand.

Placera inga värmekällor inuti den farliga ytan.

Underhåll och reparation som inkluderar svetsning, får bara utföras när systemet är avstängt.

## 12.9 Hydrauliska delar

Defekter i rörledning, anslutningar eller avstängningsenheter, kan orsaka läckor eller utslungande vatten som kan skada människor, föremål eller kortsluta aggregatet.

Frånkoppling

Enbart auktoriserad personal får koppla bort aggregatet.

Undvik läckage eller spill i omgivningen.

Innan man kopplar bort aggregatet ska man återvinna köldmediegasen om sådan finns.

I väntan på demontering och deponering, kan aggregatet även förvaras utomhus eftersom dåligt väder och snabba temperaturväxlingar inte skadar omgivningen under förutsättning att aggregatets elektricitet, kylkrets och hydraulkrets är intakta och stängda.

## 12.10 Deponering

### CE WEEE Direktiv

Tillverkaren är registrerad i det nationella EEE-registret i enlighet med direktiv 2012/19/EU och relevanta nationella regler rörande avfallshantering av elektrisk och elektronisk utrustning.

Detta direktiv kräver att elektrisk och elektronisk utrustning avfallshandteras på korrekt sätt.

Utrustning som bär symbolen med den överkryssade soptunnan måste avfallshandteras separat vid slutet av livscykeln för att förhindra att människor och miljö skadas.

Elektrisk och elektronisk utrustning ska avfallshandteras i sin helhet.

För avfallshantering av hushållsrelaterad elektrisk och elektronisk utrustning, rekommenderar tillverkaren att man kontakter sin auktoriserade återförsäljare eller motsvarande.

”Professionell” elektrisk och elektronisk utrustning måste avfallshandteras av auktoriserad personal genom särskilda returstationer.

Här följer definitionen för hushållsavfall och professionellt avfall:

WEEE från privata hushåll:

WEEE från privata hushåll och WEEE från kommersiell, industriell, institutionell och andra källor som beroende på sin natur och mängd, motsvarar privata hushåll. Beroende på natur och mängd, där avfallet från EEE skulle kunna vara från både privata hushåll och andra icke privata hushåll, klassas som privat hushåll WEEE.

Professionell WEEE: All WEEE som kommer från andra användare än privata hushåll.

Utrustningen kan innehålla:

- Köldmediegas, där allt innehåll ska samlas upp i lämpliga behållare av specialiserad personal med nödvändiga kvalifikationer.
- Smörjolja i kompressorer och i kylkretsen ska samlas upp.



- Blandningar med frostskyddslösning i vattenkretsen ska samlas upp.
- Mekaniska och elektriska delar ska separeras och deponeras efter typ.

Vid byte av maskinkomponenter eller när hela aggregatet nått slutet av sin livslängd och det ska avlägsnas från installationsplatsen ska avfallet separeras efter typ av material och lämnas till en auktoriserad återvinningscentral.

## 12.11 Demontering och deponering

AGGREGATET MÅSTE ALLTID SÄNDAS TILL EN AKTORISERAD FIRMA FÖR DEMONTERING OCH DEPONERING.

Vid demontering av aggregatet kan fläkten, motorn och batteriet om de är funktionella, återvinnas av specialister för återanvändning.

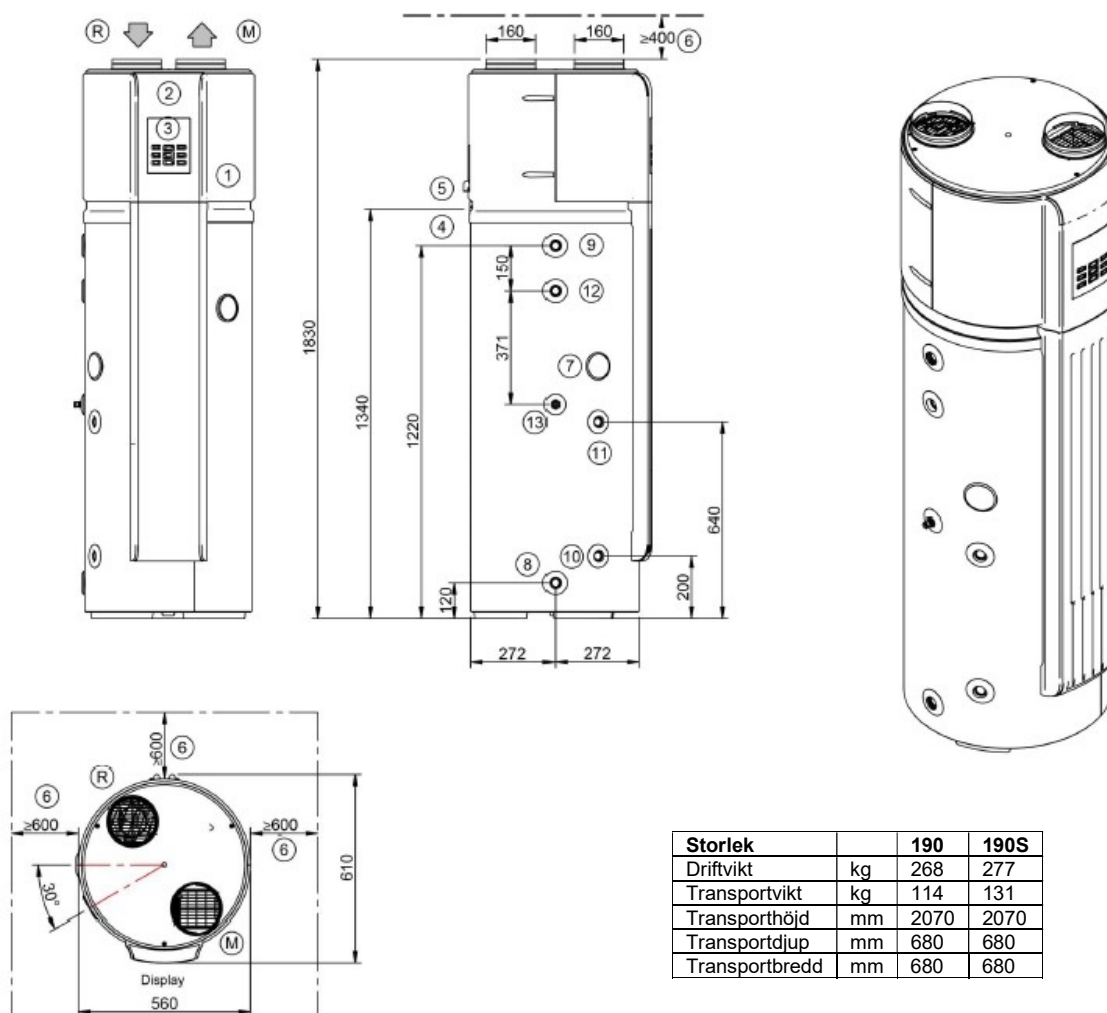
Allt material måste återvinnas eller deponeras i enlighet med gällande nationella lagar.

För ytterligare information om åtgärder för att ta aggregatet ur drift, kontakta tillverkaren eller er återförsäljare.



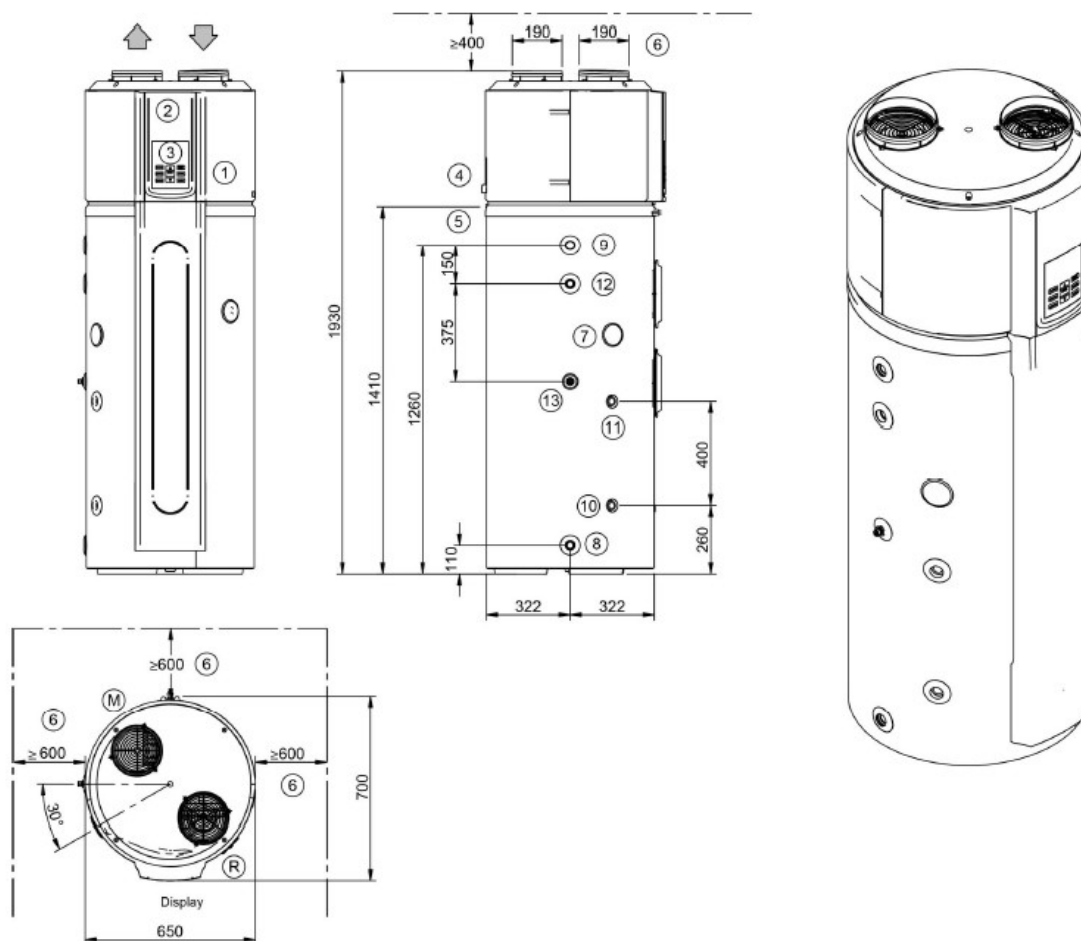
## 13 Teknisk data

### 13.1 Måttitning modell 190 – 190S



1	Kompressorenhet	6	Funktionsutrymmen	11	Uttag för solenergi 3/4" F (enbart 190S)
2	Elektrisk kontrollpanel	7	Anod	12	Cirkulation tappvarmvatten (enbart 190S)
3	Knappsats	8	Vatteninlopp 3/4" F	13	Givargrop för solenergi
4	Ingång elmatning	9	Vattenutlopp 3/4" F	R	Luftintag
5	Kondensavtappning	10	Ingång solenergi 3/4" F (enbart 190S)	M	Luftmatning

### 13.2 Måttitning modell 300 – 300S



1	Kompressorenhet	6	Funktionsutrymmen	11	Uttag för solenergi 3/4" F (enbart 300S)
2	Elektrisk kontrollpanel	7	Magnesiumanod	12	Cirkulation tappvarmvatten (enbart 300S)
3	Knappsats	8	Vatteninlopp 3/4" F	13	Givargrop för solenergi
4	Ingång elmatning	9	Vattenutlopp 3/4" F	R	Luftintag
5	Kondensavtappning	10	Ingång solenergi 3/4" F (enbart 300S)	M	Luftmatning

Storlek		300	300S
Driftvikt	kg	398	406
Transportvikt	kg	138	158
Transporthöjd	mm	2200	2200
Transportdjup	mm	775	775
Transportbredd	mm	745	745

### 13.3 Generell teknisk information

Storlek			190	300	190S	300S
<b>Ström och effekt</b>						
Tout 15/12°C (DB/WB), Tw,in 15 °C Tw.ut 45 °C	Termisk effekt	kW	1,62	2,30	1,62	2,30
	Total upptagen effekt	kW	0,42	0,53	0,42	0,53
	COP		3,86	4,34	3,86	4,34
Tout 43/26°C (DB/WB), Tw,in 70 °C - 190 Tw.ut 65 °C - 300	Termisk effekt	kW	2,31	3,25	2,31	3,25
	Total upptagen effekt	kW	0,546	0,627	0,546	0,627
	COP		4,23	5,18	4,23	5,18
Elvärmeelement		kW	1,50	1,50	1,50	1,50
Standardströmmatning		V	220-240/1/50			
Värmetid DHW (1)		h/min	3/53	4/22	3/53	4/22
Minsta temperatur DHW		°C	7	7	7	7
Högsta temperatur DHW		°C	70	70	70	70
Ljudtrycksnivå (1m)		dB(A)	36,6	38,2	36,6	38,2
Ljudtrycksnivå (L <sub>VVA</sub> )		dB(A)	51	53	51	53
ErP						
Clima Average Värmepump Vattenvärmare (2)	Generators energiklass		A+	A+	A+	A+
	Tappvarmvattenprofil		L	XL	L	XL
	$\eta_{\text{AEC}}$	%	115	123	115	123
	Årlig förbrukning AEC	kWh	890	1356	890	1356
	Dagsförbrukning	kWh	4,22	6,34	4,22	6,34
	COP EN 16147		2,76	3,01	2,76	3,01
Clima Warmer Värmepump Vattenvärmare (3)	Tappvarmvattenprofil		L	XL	L	XL
	$\eta_{\text{AEC}}$	%	125	143	125	143
	Årlig förbrukning AEC	kWh	819	1173	819	1173
	Dagsförbrukning	kWh	3,86	5,49	3,86	5,49
	COP EN 16147		3,13	3,59	3,13	3,59
Clima Colder Värmepump Vattenvärmare (4)	Tappvarmvattenprofil		L	XL	L	XL
	$\eta_{\text{AEC}}$	%	99	91	99	91
	Årlig förbrukning AEC	kWh	1034	1845	1034	1845
	Dagsförbrukning	kWh	4,90	8,56	4,90	8,56
COP EN 16147		2,36	2,32	2,36	2,32	
<b>Akkumulator Tappvarmvatten</b>						
Volym akkumulator tank		l	176	284	168	272
Maximalt drifttryck		bar	10	10	10	10
		MPa	1	1	1	1
Material akkumulator tank			Emaljerat stål			
Isolermaterial			Polyuretanskum			
Isolerlagrets tjocklek		mm	50	50	50	50
<b>Köldmediekrets</b>						
Kompressortyp / Köldmedium			Rotation / R134a			
Mängd kylmedel		kg	1,10	1,40	1,10	1,40
GWP		t	1430	1430	1430	1430
Ton CO2 ekvivalenter		t <sub>CO2</sub>	1,5	2,00	1,57	2,00
Oljemängd		ml	350	350	350	350
Typ av expansionsventil			Elektronisk			
<b>Ventilation</b>						
Typ av fläkt			Centrifugal			
Luftflöde		m <sup>3</sup> /h	270	414	270	414
Tillgänglig tryckhöjd		Pa	25	45	25	45

Integration						
Solskydds batteriets yta		m <sup>2</sup>	-	-	1,10	1,30
Solskydds batteriets material					Emaljstål	
Maximalt drifttryck		bar	-	-	10	10
		MPa	-	-	1	1

1. Inkommande vattentemperatur 15°C, ackumulator set 45°C, luft på källsidan 15°C D.B/12 °C W.B
2. Produkten uppfyller EU-Direktiv ErP som inkluderar Commission Delegated Regulation (EU) N.812/2013 och Commission Delegated Regulation N.814/2013, Average Climate, Värmepump för varmvatten
3. Produkten uppfyller EU-Direktiv ErP som inkluderar Commission Delegated Regulation (EU) N.812/2013 och Commission Delegated Regulation N.814/2013, Warmer Climate, Värmepump för varmvatten
4. Produkten uppfyller EU-Direktiv ErP som inkluderar Commission Delegated Regulation (EU) N.812/2013 och Commission Delegated Regulation N.814/2013, Colder Climate, Värmepump för varmvatten
5. Data refererar till helt aktiverat aggregat.
6. Maximal temperatur som kan nås under desinficeringsläget (antilegionella)

\*Innehåller fluoriderade växthusgaser

### 13.4 Elektrisk data

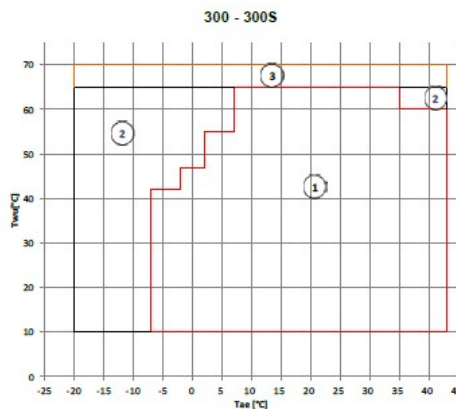
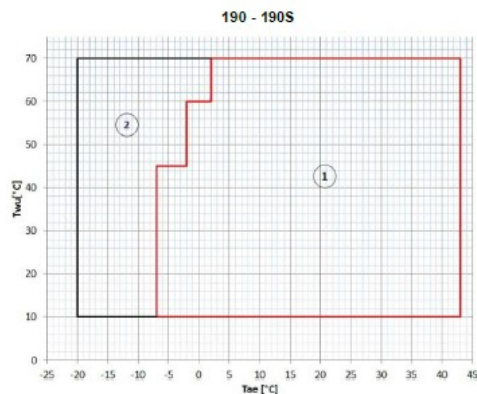
Storlek		190	300	190S	300S
Strömmatning (1)	V	220-240/1/50			
F.L.A Stömförbrukning vid maximal belastning	A	9,10	9,80	9,10	9,80
F.L.I Upptagen effekt vid full belastning (vid maximalt tillåtna förhållanden)	kW	2,10	2,25	2,10	2,25
M.I.C – Maximalt tillströmmande ström	A	22,2	33,7	22,2	33,7
Rekommenderad avsäkring	A	10	10	10	10

1) Strömmatning 220-240/1/50 Hz

För annan spänning än standard, hänvisar vi till tillverkarens tekniska avdelning. Aggregaten är utformade enligt föreskrifterna i EU-standard CEI EN 60204 och CEI EN 60335

**Varning: Vid definition av korrekt storlek, ska man verifiera att allt upptag är i enlighet med gällande föreskrifter för elmatning i installationslandet.**

### 13.5 Driftgränser



1. Värmepumpens driftområde
2. Elvärmeelementets driftspann
3. Driftspann elvärmeelement enbart i desinficering

Desinficering  
 Twu (°C) = vattentemperatur i ackumulatorn  
 Tae (°C) : lufttemperatur vid växlarens inlopp

### 14 Modbusprotokoll

Baudrate= 9600

Length= 8

Paritet= None

Stopbit= 1

Adressering	
Tryck 3 sek.	+  +
Välj C02	
Tryck	
Välj adress	
Bekräfta adress	



**Unit set read command**

Register address	Data content	Remarks
0	Power on/off	BIT15 – BIT1 Reserved
		BIT0 0: power off; 1: power on.
1	Setting mode	1:invalid ; 2:hybird 3: e-heater 4:vacation
2	Setting the temperature Ts	unit: °C. Setting range 38-70°C (actual value) Send value = actual value*2+30 unit: °F. Setting range 100-158°F Send value = actual value
3	Command Functions	BIT15 – BIT7 Reserved
		BIT6 Fahrenheit or Celsius Enable 0 = Celsius Enable 1 = Fahrenheit Enable
		BIT5 Force disinfect function(0 = OFF 1 = ON)
		BIT4 Remoter ONOFF (0 = OFF 1 = ON)
		BIT3 Remoter OnOff signal (0 = OFF 1 = ON) 0 = panel's onoff signal check can work 1 = panel's onoff signal check can't work
		BIT2 SG Command (same of digital input)
		BIT1 EVU command (same of digital input)
		BIT0 Solar signal (control Bit 1 and 2) 0 = solar panel can work 1 = solar panel can't work
4	hour	Decimal
5	minute	Decimal

Register address	Data content	Remarks	
100	Operating mode	1:(invalid) 2:hybird, 3: e-heater, 4:vacation	
101	T5U temperature	Water temperature in upper position of water tank, unit: °C. Send value = actual value*2+30  unit: °F. Send value = actual value	°C
102	T5L temperature	Water temperature in lower position of water tank, unit: °C. Send value = actual value*2+30  unit: °F. Send value = actual value	°C
103	T3 temperature	Condenser temperature unit°C. Send value = actual value*2+30  unit: °F. Send value = actual value	°C
104	T4 temperature	Outdoor ambient temperature, : °C. Send value = actual value*2+30  unit: °F. Send value = actual value	°C
105	Tp Exhaust gas temperature	Compressor exhaust temperature Tp, unit°C. Send value = actual value  unit: °F. Send value = actual value	°C
106	Th temperature	Suction Temp Th, unit: °C. Send value = actual value*2+30  unit: °F. Send value = actual value	°C
107	PMV opening value	External electronic expansion opening valve, unit: P. Send value = actual value	Step
108	Compressor current	Input AC current Send value = actual value	A

Register address	Data content	Remarks	
109	Load output	BIT15 – BIT8	Reserved
		BIT7	Alarm On (0 = OFF 1 = ON)
		BIT6	Solar panel water pump On (0 = OFF 1 = ON)
		BIT5	Fan speed: High (0 = OFF 1 = ON)
		BIT4	Fan speed: Medium (0 = OFF 1 = ON)
		BIT3	Fan speed: Low (0 = OFF 1 = ON)
		BIT2	4 way valve (0 = OFF 1 = ON)
		BIT1	Electric heater (0 = OFF 1 = ON)
		BIT0	Compressor (0 = OFF 1 = ON)
110	Error Protect Code	1~19	E0~E9,EA,Eb,EC,Ed,EE,EF,EH,EL,EP
		20~38	P0~P9,PA,Pb,PC,Pd,PE,PF,PH,PL,PP
		39~57	H0~H9,HA,Hb,HC,Hd,HE,HF,HH,HL,HP
		58~76	C0~C9,CA,Cb,CC,Cd,CE,CF,CH,CL,CP
		77~95	L0~L9,LA,Lb,LC,Ld,LE,LF,LH,LL,LP
		96~114	b0~b9,bA,bb,bC,bd,bE,bF,bH,bL,bP
111	Maximum of Ts	Unit: °C./ °F Send value = actual value	
112	Minimum of Ts	Unit: °C./ °F Send value = actual value	
113	Display temperature Tx	unit: °C. Send value = actual value*2+30  unit: °F. Send value = actual value	
114	Remaining hot water	Segment:0~4 (Reserved)	



Register address	Data content	Remarks	
115	Auxiliary Status bit: 1	BIT15 -BIT4	Reserved
		BIT3	Wifi Connection Status (1 Connect 0 No Connect)
		BIT2	Defrost (1 = active)
		BIT1	Solar kit on/off
		BIT0	Vacation mode (1 = active)
116	Compressor running time	Compressor running time, unit: sec, send value = actual value	
117	Model	1-2 means the size of unit (1=190,2=300)	
118	Main PCB firmware version	1~99 Indicates machine version, refers to the serial number of the hydrau-	
119	Wire controller firmware version	1~99 indicates the wire controller version serial number.	



KlimaTherm  
Ögärdesvägen 17  
433 30 Partille

Tel: 031-336 65 30

[www.klima-therm.com](http://www.klima-therm.com)