

Stelvio

Luftkonditionering av Split-typ Väggmonterad innedel



VIKTIGT:

Läs den här bruksanvisningen noggrant innan ni installerar eller använder ert nya luftkonditioneringsaggregat.

Förvara bruksanvisningen för framtida referens.



Change living home

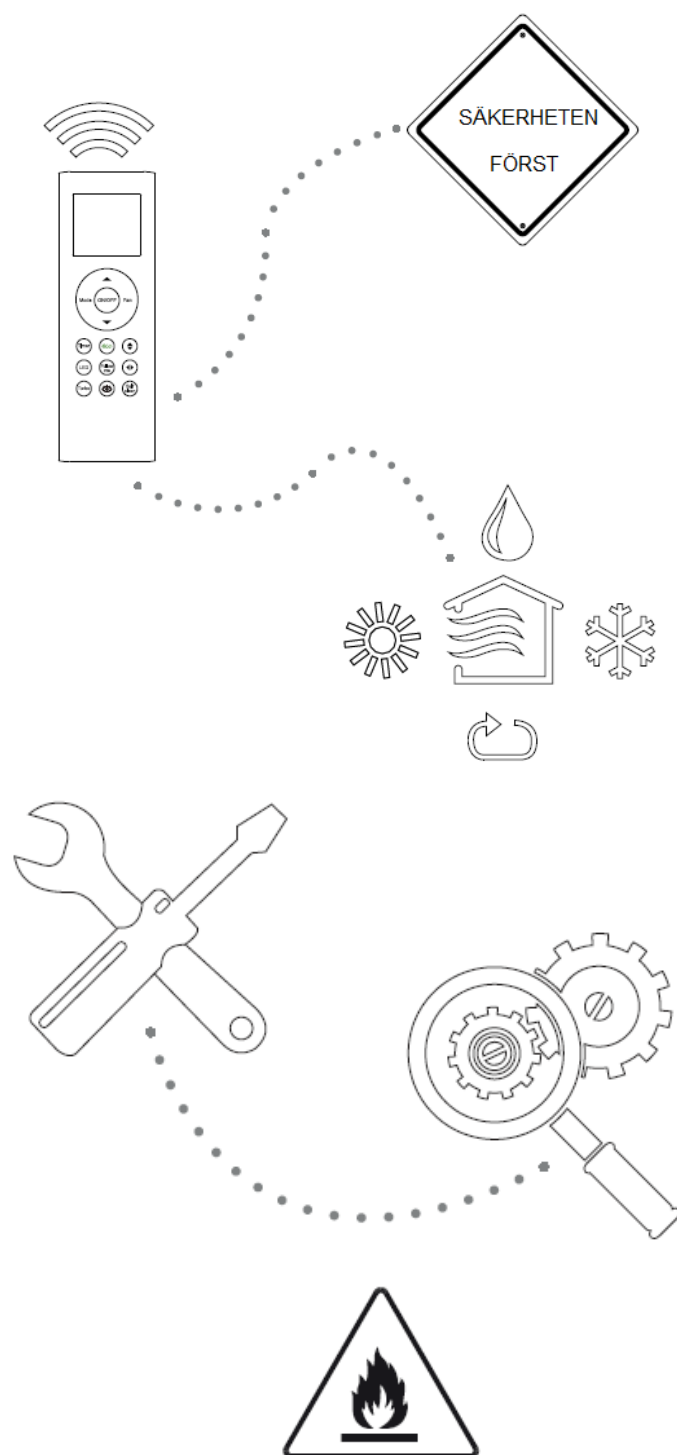
VIKTIGT:

Läs den här bruksanvisningen noggrant innan ni installerar eller använder det nya luftkonditioneringsaggregatet. Förvara bruksanvisningen för framtida referens.

INNEHÅLLSFÖRTECKNING

1. Säkerhetsföreskrifter.....	4
2. Aggregatets specifikationer och funktioner	6
2.1. Aggregatets delar	6
2.2. Hur man uppnår optimal prestanda	7
2.3. Aggregat med fast hastighet.....	7
2.4. Andra funktioner	8
2.5. Inställning av luftflödesvinkel	9
2.6. Funktion SLEEP	10
3. Manuell drift (Utan fjärrkontroll)	11
3.1. Hur man använder aggregatet utan fjärrkontroll.....	11
4. Vård och Underhåll	12
4.1. Rengöra inomhusenheten	12
4.2. Rengöra luftfiltret	12
4.3. Påminnelse luftfilter (Tillval).....	13
4.4. Underhåll – Långa inaktiva perioder.....	14
4.5. Underhåll – Kontroll innan säsong.....	14
5. Felsökning	15
5.1. Vanliga problem.....	15
6. Europeiska riktlinjer för avfallshantering.....	18

Denna instruktion utgör en översättning av tillverkarens originaltext och kan därför vara behäftad med inkonsekventa tekniska uttryck. Jämför därför i förekommande fall med maskinen och instruktionsboken på originalspråket.





Varning: Risk för brand / flamma material!

WARNING: Service ska bara utföras enligt rekommendation från utrustningens tillverkare. Underhåll och reparation som kräver utförande av annan kunnig personal ska utföras under överinseende av en person som är kunnig inom flamma köldmedium. För mer detaljer hänvisar vi till serviceinformation i installationsmanualen.

1. Säkerhetsföreskrifter

Läs igenom säkerhetsföreskrifterna innan installation.

Om installationen utförts på felaktigt sätt om man ignorerat instruktionerna kan allvarlig skada uppstå. Den potentiella risken för skada graderas efter allvarhetsgrad som antingen VARNING eller VAR FÖRSIKTIG.

 VARNING	<p>Den här symbolen indikerar att om man ignorerar instruktionerna, kan det leda till allvarlig skada eller dödsfall</p>
 VAR FÖRSIKTIG	<p>Den här symbolen indikerar att om man ignorerar instruktionerna kan det leda till måttlig personskada eller skada aggregatet eller egendom.</p>



Den här utrustningen kan användas av barn över 8 år och personer med nedsatt fysisk, sensorisk eller mental förmåga eller bristande erfarenhet och kunskap om de ges överinseende eller instruktioner om hur man använder utrustningen på ett säkert sätt och förstår de risker som finns. Barn får inte leka med utrustningen. Rengöring och underhåll ska inte utföras av barn utan överinseende.

Installationsvarningar

- Anlita en auktoriserad återförsäljare för att installera den här luftkonditioneraren. Felaktig installation kan orsaka vattenläckor, elektrisk chock eller brand.
- All reparation, underhåll och omplacering av det här aggregatet måste utföras av en auktoriserad servicetekniker. Felaktiga reparationer kan leda till allvarlig skada eller funktionsstörningar.

Varningar för användning av produkten

- Om en avvikande situation uppstår (som exempelvis brandlukt), ska man genast stänga av aggregatet och dra ur strömkontakten. Kontakta er återförsäljare för instruktioner om hur man undviker elektrisk chock, brand eller skador.
- För inte in fingrarna, käppar eller andra föremål i öppningarna för luftutsläpp eller luftintag. Det kan orsaka skador eftersom fläkten kan rotera vid mycket hög hastighet.
- Använd inte flambara sprayer som exempelvis hårspray, lack eller färg i närheten av aggregatet. Det kan orsaka brand eller förbränning.
- Använd inte luftkonditioneraren på platser där det finns flambara gaser i närheten. Utsänd gas kan samlas runt aggregatet och orsaka explosion.
- Använd inte luftkonditioneraren i våtrum (exempelvis badrum eller tvättrum). Det kan orsaka elektrisk chock och göra att produkten försämras.
- Exponera inte din kropp för direkt kallluft från aggregatet under en längre tid.

Elektriska varningar

- Använd bara den specificerade strömsladden. Om strömsladden skadas, måste den bytas ut av tillverkaren eller en certifierad servicefirma.
- Håll strömkontakten ren. Avlägsna smuts eller fett som kan samlas på eller runt kontakten. Smutsiga kontakter kan orsaka brand eller elektrisk chock.
- Dra inte i strömsladden för att dra ur strömkontakten. Ta ett ordentligt tag i strömkontakten och dra ut den från uttaget. Om man drar i strömsladden kan den skadas vilket kan leda till brand eller elektrisk chock.
- Använd inte en förlängningssladd, manuellt förlängd strömsladd och anslut inte annan utrustning till samma uttag som luftkonditioneraren. Dåliga elektriska anslutningar, dålig isolering och otillräcklig spänning kan orsaka brand.

Varningar för rengöring och underhåll

- Stäng av aggregatet och dra ur kontakten innan rengöring. Om man inte gör det, kan elektrisk chock uppstå.
- Rengör inte luftkonditioneraren med stora mängder vatten.
- Rengör inte luftkonditioneraren med flambara rengöringsmedel. Flambara rengöringsmedel kan orsaka brand eller deformation.

**VAR FÖRSIKTIG**

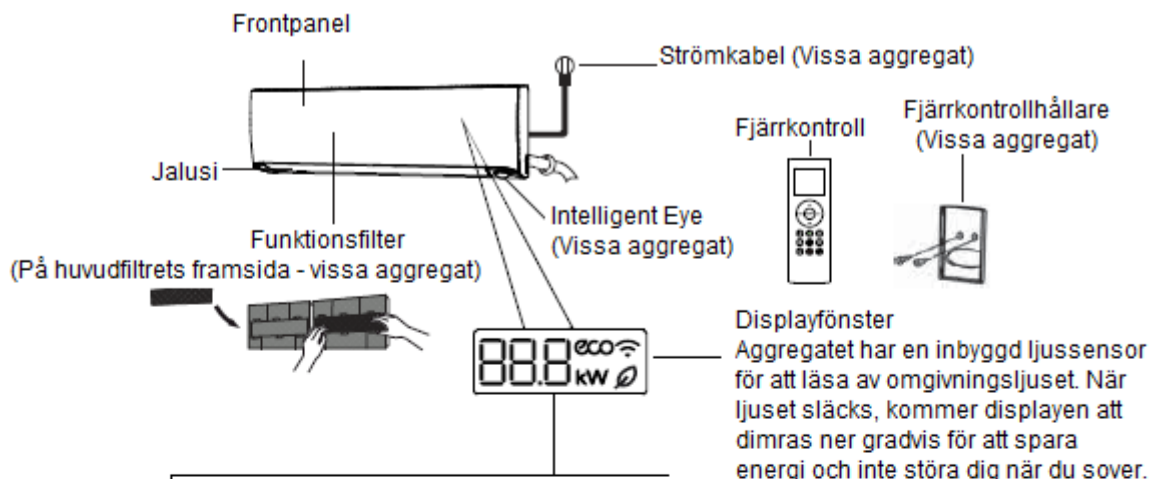
- Om luftkonditioneraren används tillsammans med brännare eller annan värmeutrustning, ska man noggrant ventilerera rummet för att undvika syrebrist.
- Stäng av luftkonditioneraren och dra ur kontakten om aggregatet inte ska användas under en längre period.
- Stäng av aggregatet och dra ur kontakten vid storm.
- Se till att kondensvattnet kan dräneras obehindrat från aggregatet.
- Använd inte luftkonditioneraren med våta händer. Det kan leda till elektrisk chock.
- Använd inte utrustningen för andra syften än de avsedda.
- Klättra inte upp på utomhusenheten och placera inte heller föremål ovanpå den.
- Låt inte luftkonditioneraren arbeta under längre perioder med dörrar eller fönster öppna eller om fuktigheten är mycket hög.

Förklaring av symboler som visas på inomhus- och utomhusenheterna.

	VARNING	Symbolen visar att utrustningen använder ett flambart köldmedium. Om köldmediet läcker ut och exponeras för en extern antändningskälla, föreligger brandrisk.
	VAR FÖRSIKTIG	Symbolen visar att man ska läsa noggrant i bruksanvisningen.
	VAR FÖRSIKTIG	Symbolen visar att servicepersonal ska hantera den här utrustningen med referens till installationsmanualen.
	VAR FÖRSIKTIG	
	VAR FÖRSIKTIG	Symbolen visar att informationen finns tillgänglig i bruksanvisningen eller i installationsmanualen.

2. Aggregatets specifikationer och funktioner

2.1. Aggregatets delar



- **88,8** Visar temperatur, funktion och felkoder
- **ON** i 3 sekunder när:
 - TIMER ON är inställd
 - Funktionerna FRESH, SWING, TURBO eller SILENCE är på
- **OF** i 3 sekunder när:
 - TIMER OFF är inställd
 - Funktionerna FRESH, SWING, TURBO eller SILENCE är av
- **cF** När funktionen anti-kallluft startas
- **dF** Vid avfrostning (defrost)
- **SC** När aggregatet kör självrengöring (vissa aggregat)
- **FP** När 8 grader värmedrift är på (vissa aggregat)
- **☐** När friskluftsfunktionen är på (vissa aggregat)
- **eco** När funktionen ECO är aktiverad (vissa aggregat)
- **📶** När den trådlösa kontrollen är aktiverad (vissa aggregat)
- **kw** Indikerar aktuell drifteffekt

Displaykodens
betydelse

I FAN-mode, kommer aggregatet att visa rumstemperaturen.
I andra driftlägen visar aggregatet din temperaturinställning.
Tryck på LED-knappen på fjärrkontrollen för att stänga displayen. Tryck igen för att visa rumstemperaturen. En tredje tryckning visar aktuell drifteffekt. En fjärde tryckning gör att man kommer tillbaks till inställningstemperaturen.

Notera:

En instruktion om användning av den infraröda fjärrkontrollen är inte inkluderad i det här litteraturpaketet.

2.2. Hur man uppnår optimal prestanda

Man kan nå optimal prestanda för driftlägen COOL (NEDKYLNING), HEAT (UPPVÄRMNING) och DRY (AVFUKTNING) i följande temperaturspann. När din luftkonditionerare används utanför de här gränserna, kommer vissa skyddsfunktioner att aktiveras och göra att aggregatets prestanda blir sämre än optimalt.

För utomhusaggregat med extra elvärmare

När utomhustemperaturen är under 0 °C, rekommenderar vi starkt att man håller aggregatet inkopplat hela tiden för att garantera en jämn och kontinuerlig prestanda.

	COOL (NEDKYLNING)	HEAT (UPPVÄRMNING)	DRY (AVFUKTNING)
Rumstemperatur	16 – 32 °C	0 – 30 °C	10 – 32 °C
Utomhustemperatur	0 – 50 °C	-30 – 30 °C	0 – 50 °C
	15 – 50 °C (För modeller med lågtempererade kylsystem)		
	0 – 60 °C (För speciella tropiska modeller)		

2.3. Aggregat med fast hastighet

	COOL (NEDKYLNING)	HEAT (UPPVÄRMNING)	DRY (AVFUKTNING)
Rumstemperatur	16 – 32 °C	0 – 30 °C	13 – 32 °C
Utomhustemperatur	18 – 43 °C	-7 – 24 °C	118 – 43 °C
	-7 – 43 °C (För modeller med lågtempererade kylsystem)		18 – 43 °C
	18 – 54 °C (För speciella tropiska modeller)		18 – 54 °C (För speciella tropiska modeller)

För att ytterligare optimera aggregatets prestanda, ska man tänka på att:

- Hålla dörrar och fönster stängda.
- Begränsa strömförbrukningen genom att använda funktionerna TIMER ON och TIMER OFF.
- Inte blockera öppningar för inkommande eller utgående luft.
- Regelbundet kontrollera och rengöra luftfiltren.

För en detaljerad förklaring av varje funktion, hänvisar vi till bruksanvisningen för fjärrkontrollen.

2.4. Andra funktioner

Auto-Restart

Om aggregatet förlorar ström, kommer det att starta om automatiskt med de tidigare inställningarna så snart strömmatningen återställts.

Anti-Mildew (vissa aggregat)

När man stänger av aggregatet från driftlägena COOL (NEDKYLNING), AUTO COOL (NEDKYLNING) eller DRY (AVFUKTNING), kommer luftkonditioneringsaggregatet att fortsätta arbeta vid mycket låg effekt för att torka upp kondensvattnet och förhindra att mögel bildas.

Low Ambient HEAT (UPPVÄRMNING)

Avancerad växelriktarteknologi för att utstå mycket extrema väderförhållanden. Man kan njuta av en behaglig och varm luft även när utomhustemperaturen är så låg som -30 °C.

Low Ambient COOL (NEDKYLNING)

Med låg kylfunktion för omgivningsluften, kan utomhusfläktens hastighet ändras enligt kondensstemperaturen och AC kan drivas jämnt under temperaturer så låga som -15 °C.

Intelligent Eye (vissa aggregat)

Systemet kontrolleras intelligent under det här driftläget. Det kan läsa av människors aktiviteter i rummet. Vinden kan riktas bort från människor men även följa människor. I kyl drift, när man är borta i 30 minuter, sänker aggregatet automatiskt frekvensen för att spara energi (enbart för växelriktarmodeller). Om man lämnar rummet i 2 timmar, stängs funktionen av automatiskt. När man kommer tillbaka startar funktionen igen automatiskt.

Wireless Control (vissa aggregat)

Den trådlösa kontrollen ger dig möjlighet att kontrollera luftkonditioneraren med din mobiltelefon och trådlös anslutning. För USB-tillgång måste utbyte och underhåll utföras av professionell personal.

Louver Angle Memory (vissa aggregat)

När man startar aggregatet, kommer jalousiet att automatiskt återta sin tidigare vinkel.

Refrigerant Leakage Detection (vissa aggregat)

Inomhusenheten visar automatiskt "EC" när köldmedium upptäcks.

Funktionen Air Fresh (vissa aggregat)

Ny Air Magic teknologi som effektivt eliminerar bakterier, virus, mikrober och andra skadliga ämnen och friskar upp luften.

Comfort Humidity

Med smart sensorteknologi avläses inte bara temperaturen utan även fuktigheten i rummet. Man kan anpassa sin vanligaste fuktighetsnivå genom smart APP.

För en detaljerad förklaring av ditt aggregats avancerade funktioner (såsom TURBO och självrengöring), hänvisar vi till fjärrkontrollens bruksanvisning.

Notering om illustrationer:

Illustrationerna i den här bruksanvisningen är enbart i förklarande syfte. Din inomhusenhet kan ha ett annat utseende. Det är det faktiska utseendet på utrustningen som gäller.

2.5. Inställning av luftflödesvinkel

Inställning av vertikalt luftflöde

När aggregatet är i drift, använder man knappen SWING (vertikalt luftflöde) för att ställa in luftflödesvinkeln.

1. Tryck på knappen SWING (vertikalt luftflöde) på fjärrkontrollen en gång för att aktivera jalousiet. Varje gång man trycker på knappen justeras vinkeln med 6°. Klicka på knappen till önskad vinkel. (Se bild A).
2. För att få jalousiet att svänga upp och ner kontinuerligt, ska man trycka och hålla knappen SWING intryckt i 2 sekunder. Tryck igen för att stoppa den automatiska funktionen.

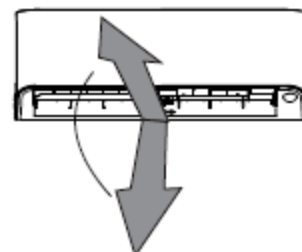


Fig. A

Inställning av horisontellt luftflöde

När aggregatet är i drift, använder man knappen SWING (horisontellt luftflöde) för att ställa in luftflödesvinkeln.

1. Tryck på knappen SWING (horisontellt luftflöde) på fjärrkontrollen en gång för att aktivera jalousiet. Varje gång man trycker på knappen justeras vinkeln med 6°. Klicka på knappen till önskad vinkel. (Se bild B).
2. För att få jalousiet att svänga till vänster och höger kontinuerligt, ska man trycka och hålla knappen SWING intryckt i 2 sekunder. Tryck igen för att stoppa den automatiska funktionen.

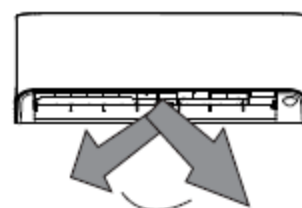


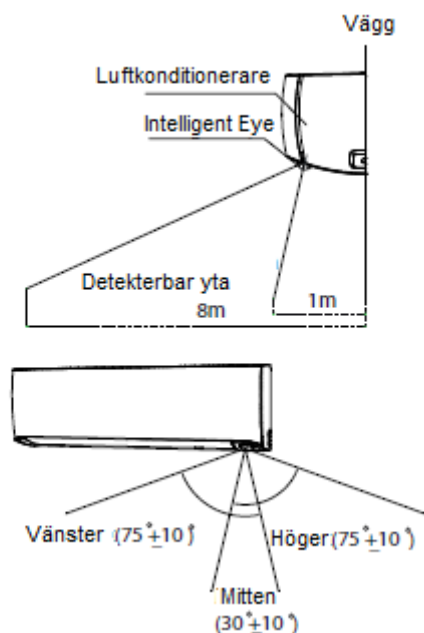
Fig. B

Notering om jalousier

Flytta inte på jalousiet för hand. Det gör att jalousin kommer ur läge. Om det skulle inträffa, ska man stänga av aggregatet och dra ur kontakten några sekunder. När man sedan startar om aggregatet är jalousiet återställt.

Funktion Intelligent Eye

När aggregatet är på, trycker man på knappen Intelligent Eye på fjärrkontrollen för att välja om vindflödet ska följa människor eller om flödet ska riktas bort från människor. Funktionen Intelligent Eye kan läsa av människornas aktiviteter i rummet och justera det horisontella luftflödet så att luftflödet antingen riktas från eller mot människor i rummet.



VARNING

Placera inte dina fingrar i eller i närheten av aggregatets blås- och sug sida. Höghastighetsfläkten inuti aggregatet kan orsaka skador.

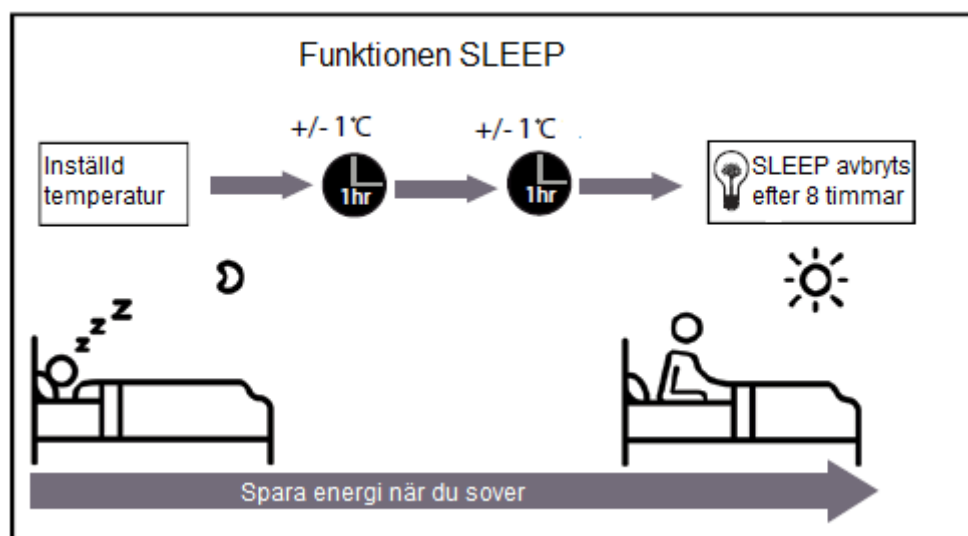
2.6. Funktion SLEEP

Funktionen SLEEP används för att minska energiförbrukningen medan du sover (och inte behöver samma temperaturinställning för att känna dig behaglig). Funktionen kan bara aktiveras via fjärrkontrollen.

Tryck på knappen SLEEP när du är redo för att lägga dig att sova. Om den inställda funktionen är COOL (NEDKYLNING), kommer aggregatet att öka temperaturen med 1 °C efter en timme och ytterligare 1 °C efter ännu en timme. I värmedrift HEAT (UPPVÄRMNING), kommer aggregatet att sänka temperaturen med 1 °C efter 1 timme och ännu 1 °C efter ytterligare en timme. Fläkthastigheten är låg.

Den nya temperaturen hålls i 6 timmar och sedan avslutas funktionen SLEEP. Aggregatet återgår då till tidigare driftläge men temperaturen ändras inte.

Notera: Funktionen SLEEP är inte tillgänglig i driftläge FAN och DRY (AVFUKTNING).



3. Manuell drift (Utan fjärrkontroll)

3.1. Hur man använder aggregatet utan fjärrkontroll

Om fjärrkontrollen inte fungerar, kan man köra aggregatet manuellt med hjälp av knappen MANUAL CONTROL som finns på inomhusenheten. Notera att manuell drift inte är en långsiktig lösning och vi rekommenderar starkt att aggregatet styrs med hjälp av fjärrkontrollen.

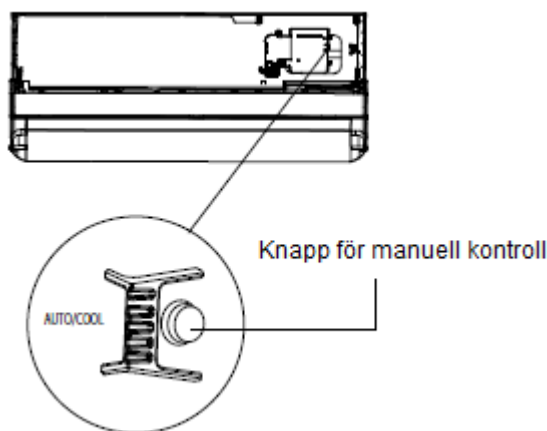
Innan manuell drift

Aggregatet måste stängas av innan man växlar till manuell drift.

1. Lyft på inomhusenhetens frontpanel och lyft upp den tills den klickar i läge.
2. Leta fram knappen MANUAL CONTROL på displayboxens högra sida.
3. Tryck på knappen en gång för att aktivera driftläget FORCED AUTO.
4. Tryck på knappen en gång till för att aktivera driftläget FORCED COOL (NEDKYLNING).
5. Tryck på knappen en tredje gång för att stänga av aggregatet.
6. Stäng frontpanelen.

VARNING

Den manuella knappen är avsedd enbart för tester och nöddrift. Använd inte den här funktionen såvida inte fjärrkontrollen är försvunnen och det är absolut nödvändigt. För att återställa normal drift, använder man fjärrkontrollen för att aktivera aggregatet.



4. Vård och Underhåll

4.1. Rengöra inomhusenheten



INNAN MAN RENGÖR ELLER UNDERHÅLLER

STÄNG ALLTID AV LUFTKONDITIONERINGSSYSTEMET OCH DRA UR STRÖMMATNINGEN INNAN NI RENGÖR ELLER UNDERHÅLLER UTRUSTNINGEN.



NOTERA

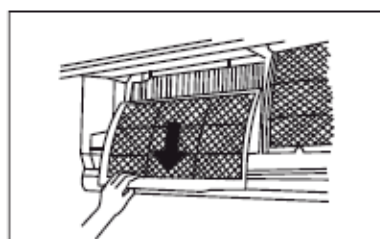
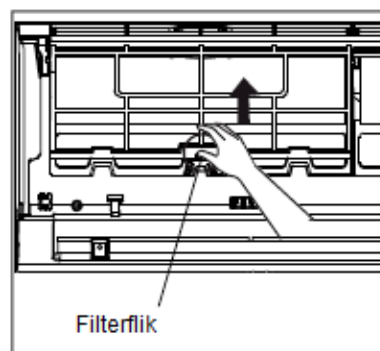
Använd bara en mjuk, torr trasa för att torka av aggregatet. Om aggregatet är väldigt smutsigt, kan man använda en trasa indränkt i varmt vatten för att torka av smutsen.

- Använd inte kemikalier eller kemikalieindränkta trasor för att rengöra aggregatet.
- Använd inte bensen, färgförtunning, polermedel eller andra lösningsmedel för att rengöra aggregatet. De kan göra att plastytan spricker eller deformeras.
- Använd inte vatten varmare än 40 °C för att rengöra frontpanelen. Det kan göra att panelen deformeras eller missfärgas.

4.2. Rengöra luftfiltret

En igensatt luftkonditionerare kan reducera aggregatets kyleffekt och kan även vara skadligt för din hälsa. Se till att rengöra filtret en gång varannan vecka.

1. Lyft av inomhusenhetens frontpanel.
2. Tryck först på fliken på filtrets ände för att lossa fästet och lyfta upp det genom att föra det mot dig.
3. Dra ut filtret.
4. Om filtret har ett litet luftrengöringsfilter, ska man lossa det från det stora filtret. Rengör filtret med en handdammsugare.
5. Rengör det stora luftfiltret med varmt tvålatten. Använd ett mildt rengöringsmedel.
6. Skölj av filtret med rent vatten och skaka bort överskottsvattnet.
7. Låt filtret torka på en sval, torr plats och utsätt det inte för direkt solljus.
8. När filtret är torrt, ska man sätta tillbaka luftrengöringsfiltret i det större filtret och sedan föra in det tillbaka i inomhusenheten.
9. Stäng inomhusenhetens frontpanel.



NOTERA

Vänta i minst 10 minuter med att röra luftrengöringsfiltret (Plasma) efter att aggregatet stängts av.

**NOTERA**

- Innan man byter eller rengör filtret, ska man stänga av aggregatet och dra ur strömmatningen.
- När man tar ut filtret ska man inte röra aggregatets metalldelar. Man kan skära sig på de vassa metallkanterna.
- Använd inte vatten för att rengöra inuti inomhusenheten. Det kan förstöra isoleringen och orsaka elektrisk chock.
- Exponera inte filtret för direkt solljus när det torkar. Det kan göra att filtret krymper.

4.3. Påminnelse luftfilter (Tillval)

Påminnelse om rengöring av luftfilter

Efter 240 drifttimmar, kommer displayfönstret på inomhusenheten att blinka "CL". Det är en påminnelse om att rengöra filtret. Efter 15 sekunder, kommer aggregatet att återgå till föregående visning.

För att återställa påminnelsen, trycker man in LED-knappen på fjärrkontrollen 4 gånger eller så trycker man på den manuella kontrollknappen 3 gånger. Om man inte återställer påminnelsen, kommer "CL" att blinka igen när man startar om aggregatet.

Påminnelse om att byta ut luftfiltret

Efter 2880 drifttimmar, kommer displayfönstret på inomhusenheten att blinka "nF". Det är en påminnelse om att byta ut filtret. Efter 15 sekunder, kommer aggregatet att återgå till föregående visning.

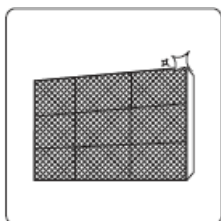
För att återställa påminnelsen, trycker man in LED-knappen på fjärrkontrollen 4 gånger eller så trycker man på den manuella kontrollknappen 3 gånger. Om man inte återställer påminnelsen, kommer "nF" att blinka igen när man startar om aggregatet.

**NOTERA**

- Allt underhåll och rengöring av utomhusenheten ska utföras av en auktoriserad, licensierad servicefirma.
- Eventuella reparationer av aggregatet ska utföras av en auktoriserad, licensierad servicefirma.

4.4. Underhåll – Långa inaktiva perioder

Om du planerar att inte använda luftkonditioneraren under en längre tid, ska följande åtgärder utföras:



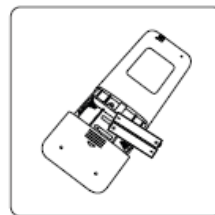
Rengör alla filter



Sätt på fläktfunktionen FAN tills aggregatet torkat helt



Stäng av aggregatet och dra ur strömatningen



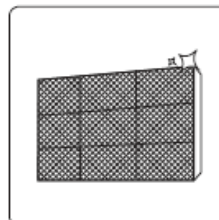
Ta ut batterierna från fjärrkontrollen

4.5. Underhåll – Kontroll innan säsong

Efter en längre tids stillestånd eller innan perioder med frekvent användning, ska man göra följande.



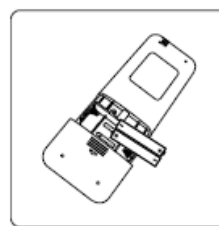
Se efter så inga ledningar är skadad



Rengör alla filter



Sök efter läckage



Byt ut batterierna



Se till att inget blockerar öppningarna för inkommande och utgående luft.

5. Felsökning



SÄKERHETSFÖRESKRIFTER

Om något av följande inträffar, stäng genast av aggregatet!

- Strömkabeln är skadad eller onormalt varm.
- Det luktar bränt.
- Aggregatet avger höga eller onormala ljud.
- En strömsäkring löser ut eller så löser strömbrytaren ut ofta.
- Vatten eller andra föremål faller in i eller ut från aggregatet.

FÖRSÖK INTE ORDNA PROBLEMET SJÄLV!

KONTAKTA EN AUKTORISERAD SERVICEFIRMA OMGÅENDE!

5.1. Vanliga problem

Följande problem är inte en funktionsstörning och kräver i de flesta fall inte reparation.

Problem	Möjlig orsak
Aggregatet startar inte när man trycker på knappen ON/OFF	Aggregatet har en skyddsfunktion med 3 minuters fördröjning för att förhindra att aggregatet överbelastas. Aggregatet kan inte startas om inom 3 minuter från att det stängdes av.
Aggregatet växlar från driftläge COOL (NEDKYLNING)/HEAT (UPPVÄRMNING) till FAN	Aggregatet kan ändra inställning för att förhindra att frost bildas på aggregatet. När temperaturen ökar, återgår aggregatet till det tidigare valda driftläget igen. Den inställda temperaturen har uppnåtts och då stänger aggregatet av kompressorn. Aggregatet fortsätter sin drift när temperaturen växlar igen.
Inomhusenheten avger en vit dimma	På fuktiga platser kan en stor temperaturskillnad mellan rummets luft och den konditionerade luften orsaka en vit dimma.
Både inomhus- och utomhusenheten avger en vit dimma	Om aggregatet startar om i driftläge HEAT (UPPVÄRMNING) efter avfrostning, kan vit dimma uppstå pga att fukt genereras vid avfrostningsprocessen.
Inomhusenheten för oväsen	Ett luftflödesljud kan uppstå när jalousiet återtar sin position.
	Ett pipande ljud kan uppstå efter att man kört aggregatet i driftläge HEAT (UPPVÄRMNING) pga att aggregatets plastdelar expanderar och dras ihop.
Både inomhus- och utomhusenheten för oväsen	Lågt väsende ljud under drift: Det här är normalt och orsakas av att köldmediegas flödar genom både inomhus- och utomhusenheterna.
	Ett lågt väsende ljud när systemet startar, när det just stoppats eller när det avfrostas: Ljudet är normalt och orsakas av att köldmediegasen stoppar eller byter riktning.
	Pipande ljud: Normal expansion och sammandragning av plast- och metalldelar orsakat av temperaturförändringar under drift kan orsaka ett pipande ljud.

Problem	Möjlig orsak
Utomhusenheten för oväsen	Aggregatet avger olika ljud baserat på det aktuella driftläget.
Damm avges från antingen inomhus- eller utomhusenheten	Aggregatet kan samla damm under en längre tids inaktivitet. När aggregatet sedan slås på, stöts dammet ut. Problemet kan undvikas genom att man täcker över aggregatet inför en längre tids planerad inaktivitet.
Aggregatet avger dålig lukt	Aggregatet kan absorbera odör från miljön (såsom möbler, matlagning, cigaretter osv) som kan utsöndras under drift.
	Aggregatets filter har möglat och behöver rengöras.
Utomhusenhetens fläkt fungerar inte	Under drift kontrolleras fläkthastigheten för att optimera funktionen.
Funktionen är felaktig, oförutsägbar eller så svarar inte aggregatet	Störningar från telefonmaster och fjärrstyrningsförstärkare kan göra att aggregatet inte fungerar som det ska. Försök då att: <ul style="list-style-type: none"> • Koppla bort strömmatningen och anslut den sedan igen • Tryck på knappen ON/OFF på fjärrkontrollen för att starta om aggregatet

Notera: Om problemet kvarstår, hänvisar vi till er lokala återförsäljare eller närmaste servicecenter. Ge dem en detaljerad beskrivning av funktionsstörningen tillsammans med aggregatets modellnummer.

Felsökning

Om ett problem uppstår, kontrollera då följande punkter innan ni kontaktar servicefirman.

Problem	Möjlig orsak	Lösning
Dålig kyleffekt	Temperaturinställningen kan vara högre än den omgivande rumstemperaturen	Sänk temperaturinställningen
	Värmeväxlaren på inomhus- eller utomhusenheten är smutsig	Rengör värmeväxlaren
	Luftfiltret är smutsigt	Ta bort filtret och rengör det enligt instruktionerna
	Öppningarna för inkommande eller utgående luft är igensatta	Stäng av aggregatet, ta bort hindret och slå på aggregatet igen
	Dörrar och fönster är öppna	Se till att alla dörrar och fönster är stängda när aggregatet är i drift
	Solljuset genererar för mycket värme	Stäng fönstren och dra för gardinerna under perioder med hög värme eller starkt solsken
	Det finns för många värmekällor i rummet (människor, datorer, elektronik, osv)	Minska mängden värmekällor
	Låg nivå köldmedium pga läckage eller lång användning	Sök efter läckor, försegla vid behov och fyll på med köldmedium
Funktionen SILENCE (TYST) (TYST) är aktiverad (tillval)	Funktionen SILENCE (TYST) (TYST) kan sänka produktens prestanda genom att minska driftfrekvensen. Stäng av funktionen SILENCE (TYST) (TYST).	

Problem	Möjlig orsak	Lösning
Aggregatet är inte i drift	Strömavbrott	Vänta tills strömmen återställs
	Strömmen är avstängd	Sätt på strömmen
	Säkring har löst ut	Byt ut säkringen
	Fjärrkontrollens batterier är tomma	Byt ut batterierna
	Aggregatets 3-minuterskydd har aktiverats	Vänta i 3 minuter innan aggregatet startas om
	Timern är aktiverad	Stäng av timern
Aggregatet startar och stannar ofta	Det finns för mycket eller för lite köldmedium i systemet	Sök efter läckor och fyll på systemet med köldmedium vid behov
	Ej komprimerbar gas eller fukt har kommit in i systemet	Släpp ut medlet och fyll på med köldmedium
	Kompressorn är trasig	Byt ut kompressorn
	Spänningen är för hög eller för låg	Installera en manometer för att reglera spänningen
Dålig värmeprestanda	Utomhustemperaturen är extremt låg	Använd en hjälpvärmeenhet
	Kall luft kommer in genom dörrar och fönster	Se till att alla dörrar och fönster är stängda vid drift
	Låg köldmedienivå pga läckage eller lång användning	Sök efter läckor, återförsegla vid behov och fyll på med köldmedium
Indikationslamporna fortsätter blinka	Aggregatet kan sluta fungera eller fortsätta på säkert sätt. Om indikationslamporna fortsätter att blinka eller om felkoder visas, ska man vänta i 10 minuter. Problemet kan lösa sig av sig själv.	
Felkoder visas i inomhusenhetens display: EO, E1, E2.... P1, P2, P3.... F1, F2, F3...	Om inte, ska man koppla bort strömmen och sedan ansluta den igen. Sätt på aggregatet. Om problemet kvarstår, ska man koppla bort strömmen och kontakta en behörig servicetekniker.	

Notera: Om problemet kvarstår efter att man utfört ovanstående kontroller och diagnostik, ska man stänga av aggregatet omedelbart och kontakta en auktoriserad servicefirma.

6. Europeiska riktlinjer för avfallshantering

Den här utrustningen innehåller köldmedium och andra potentiellt farliga material. Vid avfallshandlingen gäller strikta lagar om särskild återvinning och bearbetning. Deponera inte den här produkten som hushållsavfall eller osorterat avfall.

Vid avfallshantering finns följande alternativ:

- Deponera utrustningen på avsedda kommunala återvinningsstationer.
- När man köper ny utrustning, tar återförsäljaren tillbaks den gamla utrustningen utan kostnad.
- Tillverkaren kan ta tillbaks den gamla utrustningen utan kostnad.
- Man kan sälja utrustningen till certifierade firmor som återvinner metall.

Särskild notering

Att slänga utrustningen i skogen eller i andra naturliga miljöer, äventyrar människors hälsa och är skadligt för miljön. Farliga ämnen kan läcka ut i grundvattnet och komma in i livsmedelskedjan.



Utformning och specifikationer kan ändras när som helst utan föregående varning i syfte att förbättra produkten. Kontakta din återförsäljare eller tillverkaren för detaljer.