



Aggregat finns listad på
www.eurovent-
certification.com



ErP
kompatibel

ELFOEnergy Ground Medium²

Vätskekylt vätskekyllaggregat

WSH-XEE2: kyla
WSHN-XEE2: reversibel värmepump
Vätskekyld
Inomhus installation
Kyleffekt 34,4 till 356 kW
Värmeeffekt 40 till 420 kW

ELFOEnergy Ground Medium² är vätskekylda vätskekyllare och värmepumpar för inomhusbruk, perfekt för flerfamiljshus och kommersiella byggnader.

Fördelar med ELFOENERGY Ground Medium2:

■ HÖG SÄSONGSEFFEKTIVITET

Kombinationen av olika storlek på kompressorer gör det möjligt att få upp till 3 kapacitetsteg, för att ge den effekt som krävs av systemet, för att minska energiförbrukningen och för att uppnå den högsta säsongseffektiviteten.

■ FÖRMONTERADE TILLVAL

Aggregatet kan också utrustas med inbyggda inverterpumpar och hetgasvärmväxlare, vilket innebär att de viktigaste komponenterna redan är installerade i aggregatet. Detta resulterar i en enkel och snabb installation.

■ MODULARITET OCH HANTERING AV FLER AGGREGAT I KASKAD

Den kompakta konstruktionen gör det möjligt att kombinera och sammankoppla flera aggregat på begränsade ytor, vilket ger ett system med hög effekt. Styrningen gör det möjligt att sammankoppla upp till 7 aggregat och kontrollera automatiskt drift med maximal effektivitet.

funktioner och egenskaper



Enbård kyla
(WSH-XEE2)



Värmepump
(WSHN-
XEE2)



Vattenkyld



Inomhus
placerad



R-410A

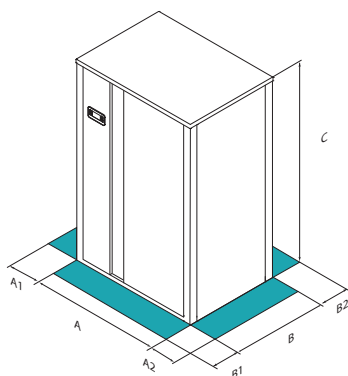


Hermetisk
Scroll



Variabelt flöde

mått och funktionsutrymmen



STORLEK – WSH-XEE2	12.2	16.2	19.2	22.2	27.2	35.2	40.2	45.2	55.2	60.2	70.2	80.2	110.2	120.2
A - Längd	mm 837	837	837	837	1110	1110	1110	1110	1110	1110	1110	1110	1110	1110
B - Bredd	mm 607	607	607	607	885	885	885	885	885	885	1035	1035	1038	1038
C - Höjd	mm 1483	1483	1483	1483	1910	1910	1910	1910	1910	1910	1910	1910	1910	1910
A1	mm 100	100	100	100	150	150	150	150	150	150	150	150	150	150
A2	mm 100	100	100	100	150	150	150	150	150	150	150	150	150	150
B1	mm 500	500	500	500	500	500	500	500	500	500	500	500	500	500
B2	mm 300	300	300	300	350	350	350	350	350	350	350	350	350	350
Driftvikt	kg 212	276	295	308	421	510	557	572	700	733	771	809	1085	1205
STORLEK – WSHN-XEE2	12.2	16.2	19.2	22.2	27.2	35.2	40.2	45.2	55.2	60.2	70.2	80.2	110.2	120.2
A - Längd	mm 837	837	837	837	1110	1110	1110	1110	1110	1110	1110	1110	1110	1110
B - Bredd	mm 607	607	607	607	885	885	885	885	885	885	1035	1035	1038	1038
C - Höjd	mm 1483	1483	1483	1483	1910	1910	1910	1910	1910	1910	1910	1910	1910	1910
A1	mm 100	100	100	100	150	150	150	150	150	150	150	150	150	150
A2	mm 100	100	100	100	150	150	150	150	150	150	150	150	150	150
B1	mm 500	500	500	500	500	500	500	500	500	500	500	500	500	500
B2	mm 300	300	300	300	350	350	350	350	350	350	350	350	350	350
Driftvikt	kg 223	290	309	322	441	519	580	581	728	743	808	820	1119	1265

Ovan nämnda data refererar till standardaggregat med standardkonfiguration. För alla konfigurationer se aktuell teknisk broschyr.

WARNING! För att aggregatet skall fungera felfritt, är det ytters viktigt att de indikerade säkerhetsavstånden följs.

versioner och konfigurationer

VERSION:

OTH4 Grundvatten >4° (Standard)

OTL4 Geotermisk version (<4°C)

ÅTERVINNING:

- Utan återvinning (Standard)

D Hetgasväxlare 15% återvinning

DRIFTFALL (Endast WSH-XEE2):

OCO Endast kyl drift (Standard)

OHO Endast värmedrift

OHI Växlande driftfall med växling på vätskesidan

teknisk data

STORLEK - WSH-XEE2			122	162	192	222	272	352	402	452	552	602	702	802	1002	1202
Kyleffekt (EN14511:2018)	(1)	kW	35,4	49,6	59,1	68,4	83,8	109	123	147	172	197	221	249	305	356
Tillförd effekt (EN14511:2018)	(1)	kW	7,63	10,8	12,5	15,6	17,5	23,5	26,6	31,5	37,7	42,7	48,2	54,7	68,4	82,4
EER (EN 14511:2018)	(1)	-	4,64	4,61	4,72	4,39	4,80	4,62	4,63	4,65	4,58	4,60	4,59	4,55	4,46	4,32
SEER	(4)	-	5,15	5,12	5,11	5,12	5,45	5,61	5,67	5,66	5,25	5,23	5,32	5,13	5,39	5,39
Värmeeffekt (EN14511:2018)	(2)	kW	41,4	57,8	68,6	81,0	96,7	126	143	169	200	227	257	290	355	420
Tillförd effekt (EN14511:2018)	(2)	kW	9,79	13,5	15,7	19,2	21,8	28,9	32,8	38,7	46,5	52,4	59,2	66,7	83,4	101
COP (EN 14511:2018)	(2)	-	4,23	4,29	4,37	4,23	4,43	4,35	4,35	4,37	4,30	4,33	4,34	4,34	4,25	4,16
Köldmediekretsar		Nr	1													
Antal kompressorer		Nr	2													
Typ av kompressor		-	SCROLL													
Standard kraftmatning		V	400/3/50													
Ljudtrycksnivå	(3)	dB(A)	44	49	49	49	49	58	58	58	60	61	63	63	64	65
STORLEK - WSHN-XEE2			122	162	192	222	272	352	402	452	552	602	702	802	1002	1202
Kyleffekt (EN14511:2018)	(1)	kW	34,4	48,4	57,7	67,6	82,0	102	120	138	168	187	217	240	292	347
Tillförd effekt (EN14511:2018)	(1)	kW	7,50	10,6	12,5	15,4	17,5	23,6	26,8	31,7	37,7	42,6	48,2	54,5	67,8	81,7
EER (EN 14511:2018)	(1)	-	4,58	4,56	4,62	4,38	4,68	4,32	4,47	4,37	4,46	4,38	4,50	4,40	4,31	4,25
SEER	(4)	-	5,22	4,59	4,79	4,71	5,14	5,07	5,15	5,25	5,02	4,89	5,08	4,78	4,96	4,84
Värmeeffekt (EN14511:2018)	(2)	kW	40,4	56,8	67,0	79,5	93,8	119	139	163	195	218	252	280	343	408
Tillförd effekt (EN14511:2018)	(2)	kW	9,65	13,4	15,7	19,1	21,4	28,3	32,3	38,4	45,7	51,9	58,0	65,5	82,5	100
COP (EN 14511:2018)	(2)	-	4,19	4,25	4,27	4,15	4,38	4,21	4,30	4,24	4,27	4,20	4,34	4,27	4,16	4,07
Köldmediekretsar		Nr	1													
Antal kompressorer		Nr	2													
Typ av kompressor		-	SCROLL													
Standard kraftmatning		V	400/3/50													
Ljudtrycksnivå	(3)	dB(A)	44	49	49	49	49	58	58	58	60	61	63	63	64	65
ERP DIREKTIV (ENERGY RELATED PRODUCTS)																
ErP Energi Klass - AVERAGE Climate - W35		-	A+++	A+++	-											-
ErP Energi Klass - AVERAGE Climate - W55		-	A+++	A+++	A+++											-
SCOP - AVERAGE Climate - W35	(4)	-	5,69	5,45	5,47	4,85	5,97	5,67	5,84	5,68	5,68	5,55	5,63	5,45	5,76	5,61
SCOP - AVERAGE Climate - W55	(4)	-	4,51	4,35	4,36	4,40	4,83	4,60	4,69	4,67	4,64	4,61	4,69	4,65	4,67	4,52

- (1) Data refererar till följande villkor enligt EN 14511:2018 refererar till följande förhållande: Intern växlare = 12/7 °C, extern växlare = 30/35°C
- (2) Data refererar till följande villkor enligt EN 14511:2018 refererar till följande förhållande: Intern växlare = 40/45°C; extern växlare = 10/7 °C; Prestandadata beräknad enligt EN14511:2018;
- (3) Angivna ljudnivåer refererar till aggregat med full effekt i nominella testförhållanden. Ljudtrycksnivå refererar till ett avstånd av 1 m. fritt fält mätvärden enligt UNI EN ISO 9614-2 standard, i enlighet med EUROVENT 8/1 certifiering. Data refererar till följande förhållandes: Intern växlare = 12/7°C; Extern växlare = 30/35°C.

(4) Data beräknad enligt EN 14825:2016

Produkten är kompatibel med Erp (Energirelaterade produkter) EU Direktivet. Detta omfattar kommissionens delegerade förordningar (EU) Nr 811/2013 (nominell avgiven värmeeffekt ≤70 kW vid specificerade förhållanden). Kommissionens delegerade förordningar (EU) Nr 813/2013 (nominell avgiven värmeeffekt ≤400 kW vid specificerade förhållanden) och kommissionens delegerade förordningar (EU) No 2016/2281, även känt som Ecodesign Lot21.

tillval

SDV	Kranar sug/tryck sidan kompressor (storlekar 12.2÷80.2)	✓ VS3MCX	Köldbärsidan 3-vägs modulerande ventil
MOBMAg	Påbyggd pumpmodul	VARYC	VARYFLOW + (2 parallelldrivna inverter pumpar) köldbärsida
MF2	Fasföljdsvakt typ multifunktion	VS2MH	Kylmedel/värmebärsida 2-vägs modulerande ventil (storlekar 12.2÷80.2)
✓ RCTX	Extra fjärrkontroll/manöverpanel	✓ VS2MHX	Kylmedel/värmebärsida 2-vägs modulerande ventil
CMSC10	Seriell kommunikationsmodul för LonWorks supervisor	VS3MH	Kylmedel/värmebärsida 3-vägs modulerande ventil (storlekar 12.2÷80.2)
CMSC8	Seriell kommunikationsmodul för BACnet supervisor	✓ VS3MHX	Kylmedel/värmebärsida 3-vägs modulerande ventil
CMSC9	Seriell kommunikationsmodul för Modbus supervisor	VARYH	VARYFLOW + (2 parallelldrivna inverter pumpar) kylmedel/värmebärsida
✓ CMMBX	Seriell kommunikationsmodul för supervisor (Modbus)	✓ VACSHX	Växelventil för tappvarmvatten
✓ CMLWX	Seriell kommunikationsmodul för LonWorks	WSHN-XEE2 endast:	
✓ BACX	Seriell kommunikationsmodul för BACnet supervisor	✓ VACSUX	Växelventil för tappvarmvatten
✓ SPCX	Börvärdesförskjutning mot utomhustemperatur	VARYU	VARYFLOW + (2 parallelldrivna inverter pumpar) användarsidan
✓ IFWX	Filter vätskesidan	HYGU1	User side hydronic assembly with 1 ON/OFF pump
SFSTR	Mjukstartade kompressorer (storlekar 12.2÷80.2)	HYGU2	User side hydronic assembly with 2 ON/OFF pumps
PFCP	Faskorrigerig kondensatorer (cosφ > 0.9)	VS2M	2-vägs modulerande ventil (storlekar 12.2÷80.2)
✓ AVIBX	Maskinskor	✓ VS2MX	2-vägs modulerande ventil
WSH-XEE2 endast:		VS3M	3-vägs modulerande ventil (storlekar 12.2÷80.2)
VS2MC	Köldbärsidan 2-vägs modulerande ventil (storlekar 12.2÷80.2)	✓ VS3MX	3-vägs modulerande ventil
✓ VS2MCX	Köldbärsidan 2-vägs modulerande ventil	VARYS	VARYFLOW + (2 parallelldrivna inverter pumpar) källsidan
VS3MC	Köldbärsidan 3-vägs modulerande ventil (storlekar 12.2÷80.2)		

Förklaring ✓ Tillvalet levereras separat

Rätt till ändringar förbehålles

www.clivet.com