

ELFOEnergy Magnum

Water chiller

WSAT-XIN: vätskekylare

WSAN-XIN: reversibel värmepump

Luftkyld

Installation utomhus

Kapacitet från 50 till 124 kW



ELFOEnergy Magnum vätskekylare och värmepumpar är högeffektiva aggregat för små och medelstora applikationer. Designad för utomhusinstallation och för högsta energieffektivitet över hela året, särskilt under delaster, tack vare olika typ av kompressorer i köldmediekretsarna; en fasthastighets kompressor i ena kretsen och en med inverterstyrd kompressor i andra. Två köldmediekretsar medför att vid eventuellt driftstörning av en krets, kan andra kretsen fortfarande leverera kyla/värme till anläggningen.

■ **TILLFÖRLITLIGHET** Genom dubbla köldmediekretsar, och val av komponenter tillverkade i stort antal i industriell skala med strikta kvalitetskontroller.

■ **BRETT DRIFTOMRÅDE** ELFOEnergy Magnum lämpar sig för medel till stora installationer för processkyla. Kyldrifv, garanteras drift ner till -20°C utomhustemperatur (WSAT).

■ **MODULARITET OCH HANTERING AV FLER ENHETER I KASKAD:** Den kompakta konstruktionen gör det möjligt att kombinera och sammankoppla flera aggregat på begränsade ytor, vilket ger ett system med hög effekt. Styrningen gör det möjligt att sammankoppla upp till 7 aggregat och kontrollera automatisk drift med maximal effektivitet..



Aggregat finns listad på
www.eurovent-certification.com



ErP kompatibelt



funktioner och egenskaper



Vätskekylade
(WSAT-XIN)



Värmepump
(WSAN-XIN)



Luftkyld



Installation
utomhus



R-410A



Hermetic Scroll



AxiTop

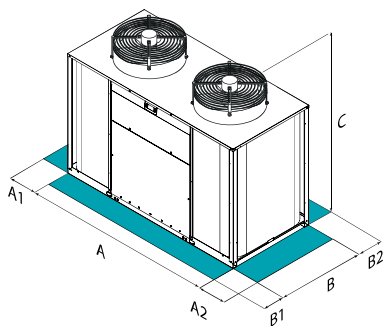


Vary Flow



Full Inverter DC

dimensioner och funktionsutrymmen



VARNING!

För att aggregatet skall fungera felfritt, är det ytterst viktigt att de indikerade säkerhetsavstånden följs.

Storlek –	WSAT-XIN	18.2	20.2	25.2	30.2	35.2	40.2	45.2
A - Längd	mm	2400	2400	2400	2400	3600	3600	3600
B - Bredd	mm	1100	1100	1100	1100	1100	1100	1100
C - Höjd	mm	1540	1540	1790	1790	1890	1890	1890
A1	mm	800	800	800	800	800	800	800
A2	mm	800	800	800	800	800	800	800
B1	mm	800	800	800	800	800	800	800
B2	mm	800	800	800	800	800	800	800
Driftvikt	kg	585	595	634	676	813	860	923

Storlek –	WSAN-XIN	18.2	20.2	25.2	30.2	35.2	40.2	45.2
A - Längd	mm	2400	2400	2400	2400	3600	3600	3600
B - Bredd	mm	1100	1100	1100	1100	1100	1100	1100
C - Höjd	mm	1540	1540	1790	1790	1890	1890	1890
A1	mm	800	800	800	800	800	800	800
A2	mm	800	800	800	800	800	800	800
B1	mm	800	800	800	800	800	800	800
B2	mm	800	800	800	800	800	800	800
Driftvikt	kg	605	620	670	695	858	897	937

Ovan nämnda data refererar till standardaggregat med standardkonfiguration. För alla konfigurationer se aktuell teknisk broschyr.

versioner och konfigurationer

VÄRMEÅTERVINNING

- Ingen återvinning (Standard aggregat)
- D Partiell återvinning (hetgasvärmexlärare)

TYP AV FLÄKTAR

CREFB ECOBREEZE EC Fläktar (Standard)

teknisk data

Storlek -	WSAT-XIN		18.2	20.2	25.2	30.2	35.2	40.2	45.2
▶ Kyleffekt (EN14511:2018)	(1) kW		50,1	62,7	74,3	86,3	99,1	112,0	124,0
Tillförd effekt (EN14511:2018)	(1) kW		16,1	20,2	23,9	27,6	31,8	36,1	40,1
EER (EN 14511:2018)	(1) -		3,12	3,10	3,11	3,13	3,12	3,11	3,10
SEER	(4) -		3,80	3,86	3,80	4,09	4,00	4,05	4,34
Antal köldmediekretsar	Nr					2			
Antal kompressorer	Nr					2			
Typ av kompressor	-					ON/OFF + INVERTER SCROLL			
Nominellt luftflöde	l/s		10556	10556	13056	13056	13333	14167	14167
Nominellt vattenflöde (Användarsidan)	l/s		2,40	3,00	3,50	4,10	4,70	5,40	5,90
Standard Kraftmatning	V					400/3/50+N			
Ljudtrycksnivå	(3) dB(A)		65	65	66	66	68	68	69
Storlek -	WSAN-XIN		18.2	20.2	25.2	30.2	35.2	40.2	45.2
▶ Kyleffekt (EN14511:2018)	(1) kW		49,6	59,3	69,5	82,2	92,5	106,0	120,0
Tillförd effekt (EN14511:2018)	(1) kW		16,9	20,6	23,6	28,8	33,6	38,8	46,0
EER (EN 14511:2018)	(1) -		2,93	2,88	2,94	2,85	2,75	2,72	2,60
SEER	(4) -		3,34	3,43	3,47	3,63	3,76	3,73	3,82
▶ Värmeeffekt (EN14511:2018)	(2) kW		56,0	68,4	78,1	93,0	106	123	140
Tillförd effekt (EN14511:2018)	(2) kW		17,5	21,3	24,4	29,0	33,1	38,2	43,6
COP (EN 14511:2018)	(2) -		3,20	3,21	3,20	3,21	3,21	3,21	3,20
Antal köldmediekretsar	Nr					2			
Antal kompressorer	Nr					2			
Typ av kompressor	-					INVERTER + ON/OFF SCROLL			
Nominellt luftflöde	l/s		10556	10556	13056	13056	13333	14167	14167
Nominellt vattenflöde (Användarsidan)	l/s		2,37	2,83	3,32	3,92	4,42	5,04	5,71
Standard Kraftmatning	V					400/3/50+N			
Ljudtrycksnivå	(3) dB(A)		65	65	66	66	68	68	69
ErP Direktiv (Energirelaterade produkter)									
ErP Energi Klass - MEDEL Klimat - W35	-		A+	A+	A+	A+	-	-	-
SCOP - MEDEL Klimat - W35	(4) -		3,55	3,59	3,45	3,61	3,68	3,65	3,81

- (1) Data refererar till följande villkor enligt EN 14511:2018 refererar till följande förhållande: - Intern växlare temperatur = 12/7°C - Omgivande lufttemperatur = 35°C
- (2) Data refererar till följande villkor enligt EN 14511:2018 refererar till följande förhållande: Intern växlare temperatur = 40/45°C, omgivande lufttemperatur = 7°C D.B. / 6°C W.B.
- (3) Ljudnivåer refererar till full belastning vid nominella förhållanden. Ljudtrycksnivåer är indikativa och beräknade för ett avstånd på 1 m från aggregatet. Mätning enligt UNI EN ISO 9614-2, med hänsyn till EUROVENT 8/1 certifiering. Data refererar till följande förhållande: Intern växlare 12/7°C; omgivande lufttemperatur 35°C
- (4) Data enligt EN 14825:2018

Produkten är kompatibel med ErP (Energirelaterade produkter) EU-direktiv. Det omfattar kommissionens delegerade förordningar (EU) No 811/2013 (nominell angiven värmeffekt <70 kW vid specificerade referensförhållanden) och kommissionens delegerade förordningar (EU) No 813/2013 (nominell angiven värmeffekt <400 kW vid specificerade referensförhållanden) och kommissionens delegerade förordningar (EU) No 2016/2281, även känt som Ecodesign Lot21.

tillbehör

- CCCA** Kondensorbatteri av koppar/alu med akrylbehandlade lameller
- CCCA1** Kondensorbatteri behandlat med EnergyGuard DCC alu (Polyuretan)
- HYG1** Fasthastighets pump
- HYG2** Hydronic assembly with 2 ON/OFF pumps
- VARYP** VARYFLOW+ (2 inverter pumpar)
- HYGU1V** Inverter pump
- ACC** Tank (storlekar 35.2÷45.2)
- CMSC10** Seriell kommunikationsmodul typ LonWorks supervisor
- CMSC8** Seriell kommunikationsmodul typ BACnet supervisor
- CMSC9** Seriell kommunikationsmodul typ Modbus supervisor
- ✓ **CMMBX** Seriell kommunikationsmodul to supervisor (Modbus)
- ✓ **CMSLWX** LonWorks seriell kommunikationsmodul

- ✓ **BACX** BACnet seriell kommunikationsmodul
- HEDIF** Diffuser for high efficiency axial fan
- MF2** Fäsföljdsvakt
- SFSTR4N** Mjukstartade kompressorer 400/3/50+N
- ✓ **RCTX** Remote control
- PGFC** Skyddsgaller för kondensorbatteri (monterat)
- ✓ **PGFCX** Skyddsgaller för kondensorbatteri (bipackad)
- ✓ **AVIBX** Maskinskor
- ✓ **IFWX** Vattenfilter
- PFCP** Kondensatorer för faskompensering (cosfi > 0.9)

WSAN-XIN endast:

- VACS** Växelventil för varmvatten

FÖRKLARING SYMBOLER:

- ✓ TILLBEHÖR LEVERERAS SEPARAT